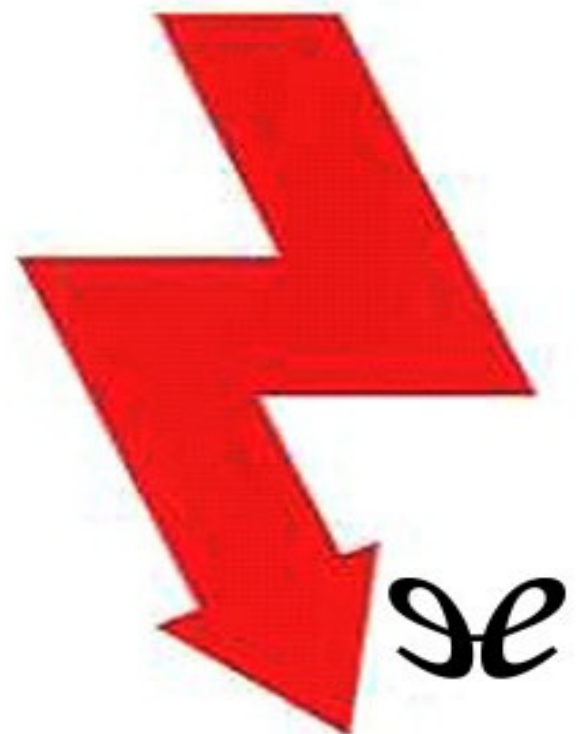


Nikola Tesla

El genio al que le robaron la luz

MARGARET CHENEY

T



Hoy pocos recuerdan a Nikola Tesla, pero gracias a él se enciende la bombilla del techo cuando pulsamos un interruptor. Fue el descubridor del campo magnético rotatorio, la base de la corriente alterna que hoy ilumina el mundo; pero también el padre de tecnologías visionarias en su época como la robótica, la informática o las armas teledirigidas. Nikola Tesla es el paradigma del inventor genial, la mente creativa sin perspicacia para los negocios, y su vida es la historia de un fogonazo de luz que iluminó a todos los que lo rodearon, para apagarse de forma triste... y resurgir hoy, con el homenaje y el recuerdo de los científicos modernos que reconocen a Tesla como "el padre de la tecnología moderna".



Margaret Cheney

Nikola Tesla

El genio al que le robaron la luz

ePub r1.1

Yorik 12.04.14

Título original: *Tesla Man Out of Time*

Margaret Cheney, 1981

Traducción: Gregorio Cantera

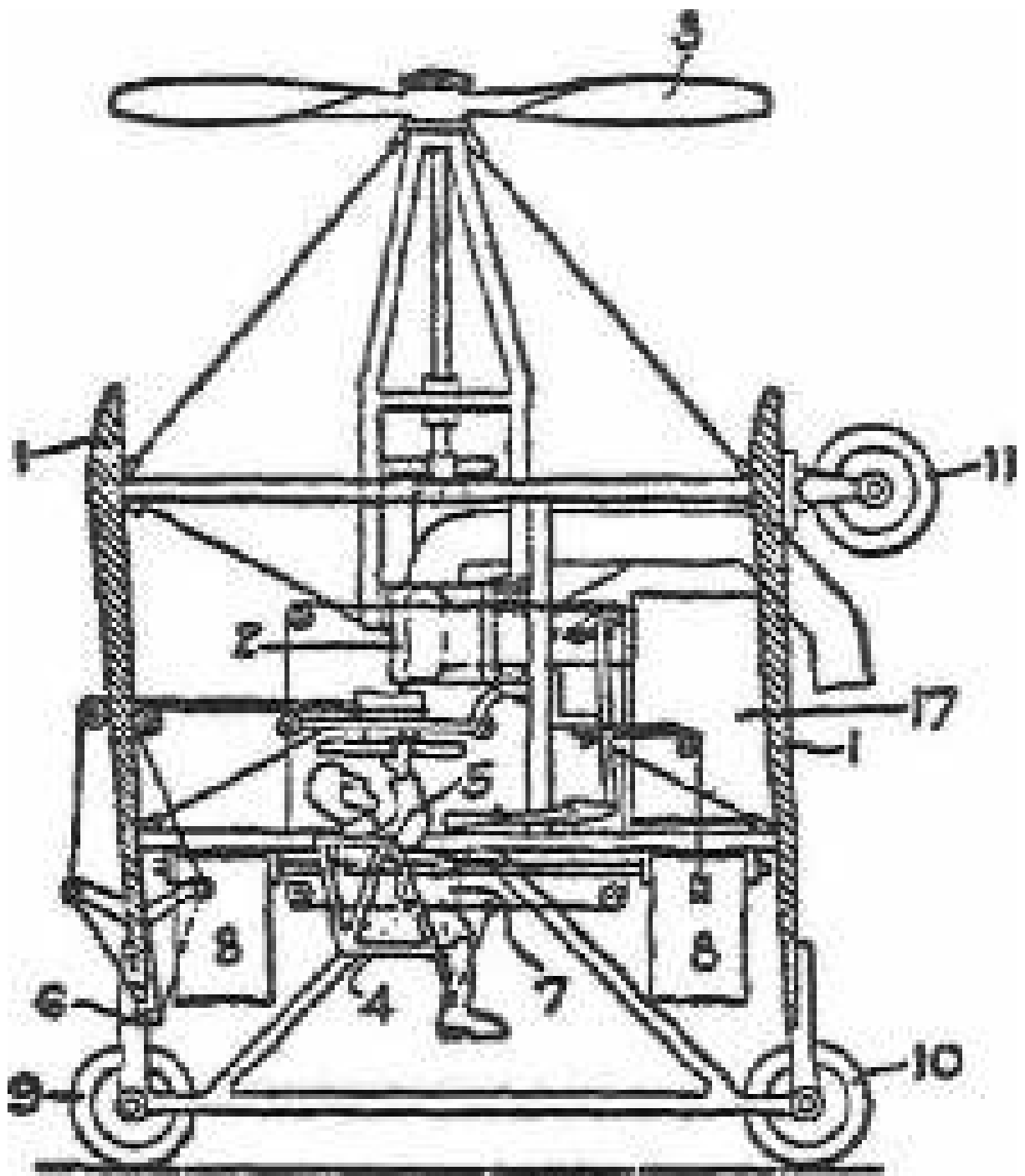
Editor digital: Yorik

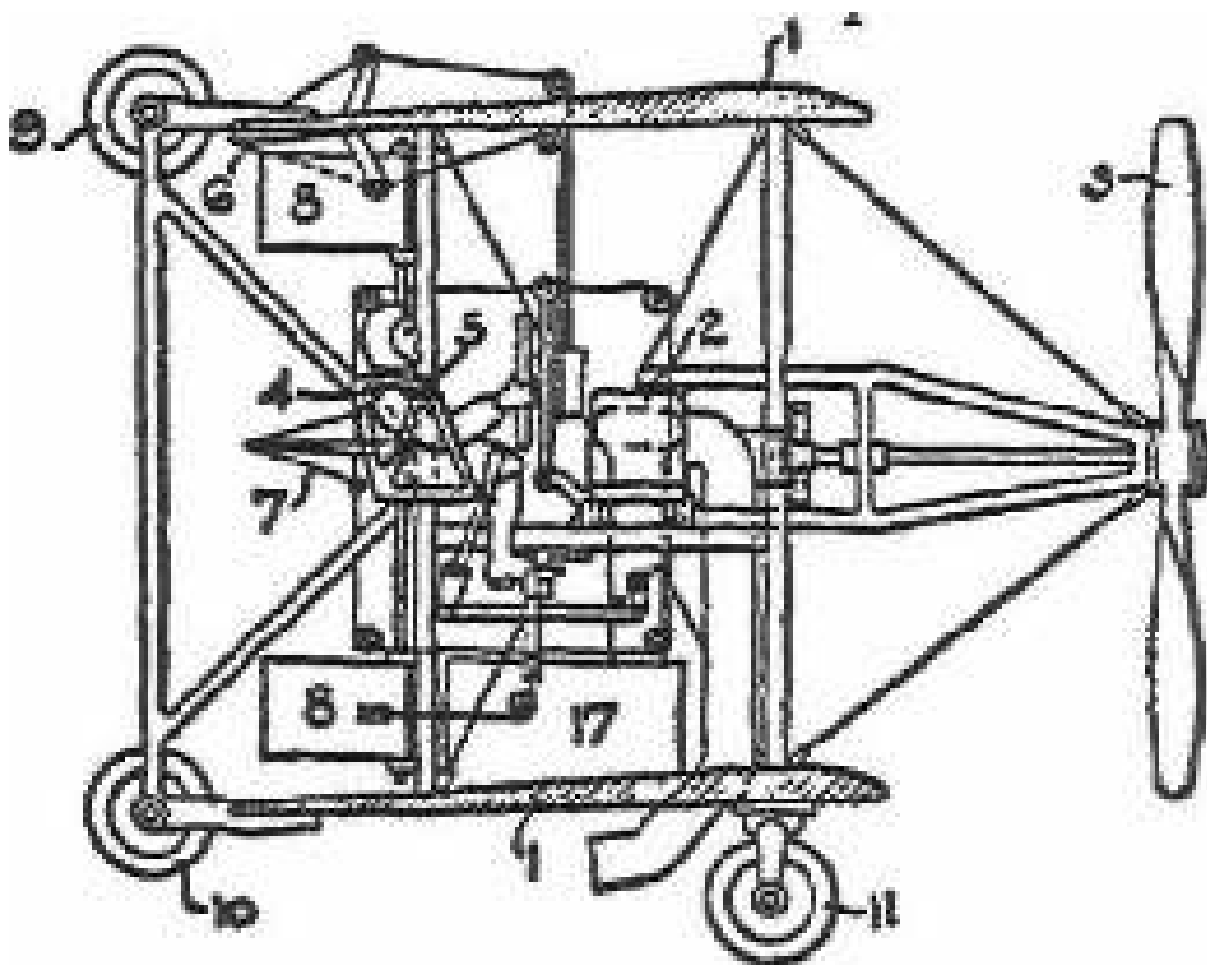
Corrección de erratas: norishen, kraken61

ePub base r1.1



Para Barbara Nelson y Allen Davidson





Tesla patentó en la década de 1920 este aeroplano, cuyo funcionamiento se asemeja mucho a la aeronave de despegue y aterrizaje en vertical (V/STOL: Vertical/Short Take Off), que en la década de 1980 la Armada estadounidense consideraba “la aeronave subsónica de la próxima década”. Esta última es un jet con sofisticado equipamiento electrónico, pero el concepto básico es igual al del avión de Tesla, que nunca llegó a construirse.

PRÓLOGO

EL PADRE OLVIDADO DE LA TECNOLOGÍA MODERNA

*L*a figura de Nikola Tesla fue tan intrincada y compleja como sus inventos. Muchos de sus estudios y planteamientos no pueden entenderse sin conocer su historia, su personalidad y trastornos, sus viajes, su época y a sus coetáneos. Eso es lo que aquí se recoge. No se trata de un recorrido por su prolífico trabajo, sino de un profundo viaje a su extraordinaria mente.

Casi cualquier texto documentado que se ha escrito sobre Tesla destaca el olvido tan injusto que sufrió en vida y la falta de reconocimiento que recibe aún hoy por la mayoría de sus inventos, incluso de los cientos que le son reconocidos en sus patentes. Este olvido es todavía mayor si lo decimos en español. Apenas hay literatura en este idioma que dé a conocer al investigador que más ha influido en el desarrollo de la tecnología moderna.

Por eso la publicación de esta biografía de Nikola Tesla no podría ser más oportuna y acertada. Esperada y necesaria, alimenta esa sensación de que poco a poco el mundo comienza a reconocer la figura de tan genial inventor, que en muchas ocasiones se anticipó a un tiempo que él mismo estaba haciendo progresar.

La historia de Tesla trata de una fascinante transformación, de cómo el mundo pasó a sustentarse en la tecnología. Enseña cómo el empeño y los sueños pueden llevar la voluntad humana más allá de los contratiempos y las desgracias.

Y sobre todo es una lección. De cómo muchos grandes avances de los que disfrutamos hoy, casi sin apreciarlos, surgen de un pequeño número de mentes geniales, curiosas, sacrificadas y trabajadoras —muchas veces diferentes— que las sociedades, lejos de olvidar, deben cuidar como regalos valiosos que, de vez en cuando, dan un buen impulso a nuestro avance como civilización.

Una reciente exposición sobre los inventos de Nikola Tesla se refería a él como “el genio que iluminó el mundo”. Es cierto: a él le debemos que una habitación a oscuras se llene de luz con sólo pulsar un interruptor, aunque se encuentre a cientos de kilómetros de donde se produce la electricidad.

Genio asombroso, visionario e inteligente como pocos, Tesla fue sin embargo un personaje misterioso, oscuro y controvertido. A lo largo de su vida como inventor hizo posible ingenios tales como las transmisiones inalámbricas que dieron lugar a la radio, las bobinas para el generador eléctrico de corriente alterna, el motor eléctrico de inducción, el alternador, el control remoto...

Aunque pocos de estos ingenios son reconocidos como suyos por el público, sus inventos prácticos y funcionales son los cimientos de las civilizaciones tecnológicamente avanzadas de una manera tan decisiva que de Tesla se ha llegado a decir que fue “el inventor del siglo XX”.

Sin embargo, la personalidad de Tesla, cándida y llena de ideales, obsesiones y trastornos —la misma genialidad que impulsaba su enorme talento y su inagotable capacidad de trabajo—, propició que otros se aprovecharan de su esfuerzo y le privó de obtener beneficio de sus creaciones hasta el punto de acabar arruinado y viviendo de créditos que era incapaz de pagar.

Hoy muchos de quienes se interesan por la figura de Tesla descubren cómo fue robado y maltratado por supuestos respetables de la época —como Edison, Westinghouse o J. P. Morgan— y hacen suya la frase “a Tesla le robaron”, para reivindicar un mayor reconocimiento a su figura. Esa frase puede leerse hoy en camisetas, pintadas, firmas de internet e incluso aparecía escrita en una pizarra de la popular serie de televisión *House*.

La época más productiva de Tesla —y dolorosa en varios aspectos— comenzó en 1884 cuando, después de estudiar ingeniería mecánica y eléctrica en Austria y física en Checoslovaquia y de trabajar en varias compañías eléctricas y telefónicas de Europa, llegó a Nueva York. Tenía veintiocho años, unos pocos centavos y una carta de recomendación para Thomas Edison escrita por uno de sus socios que decía: “Querido Edison: conozco a dos grandes hombres y usted es uno de ellos. El otro es este joven”.

Edison contrató a Tesla con el fin de que mejorara los diseños de sus generadores de corriente continua, que era el sistema eléctrico que estaba comenzando a utilizarse de forma general para iluminar Nueva York y otras ciudades del país. Pero en aquella época Tesla estaba más interesado en el estudio de la corriente alterna, algo que Edison veía como competencia a sus instalaciones de corriente continua.

Durante el tiempo en que trabajó para Edison, Tesla le proporcionó diversas y lucrativas nuevas patentes. Cuando Tesla alcanzó sus objetivos, Edison se negó a pagarle la recompensa prometida de cincuenta mil dólares alegando que aquello había sido “una broma americana”. Peor aún, se negó a subirle el sueldo a veinticinco dólares a la semana, lo que hizo que Tesla dimitiera, disgustado y decepcionado por el que hasta entonces había sido su héroe.

En 1887 la Western Union Company le proporcionó fondos con los que pudo dedicarse a investigar y trabajar en el desarrollo de los componentes necesarios para generar y transportar corriente alterna a largas distancias. Esta tecnología es básicamente la misma que se utiliza hoy en todo el mundo. Entre estos desarrollos se encontraban las bobinas y el motor de inducción, presentes de forma masiva en la tecnología actual.

En aquellos años George Westinghouse, inventor de los frenos de aire para los trenes y propietario de The Westinghouse Corporation, le compró a Tesla sus patentes para la manipulación de la energía eléctrica y le ofreció además el pago de royalties por la explotación de la energía eléctrica que se generase con sus inventos. Esto supuso un respiro económico para Tesla, quien pudo dedicarse al desarrollo de otros inventos en su propio laboratorio.

La comercialización de la corriente alterna basada en los trabajos de Tesla fue el inicio de la “guerra de las corrientes” con Edison. Edison defendía el uso de su corriente continua (el estándar

entonces en EE UU) mientras que Tesla defendía las ventajas de la corriente alterna, que fue la que finalmente se impuso y la que está hoy en los enchufes de todo el mundo.

Durante la “guerra de las corrientes” por el monopolio de la distribución de electricidad, Edison se encargó de desprestigiar la corriente alterna —conforme se iba imponiendo su uso—, argumentando que era peligrosa. Edison lo demostraba electrocutando públicamente perros, caballos y otros animales. De hecho fue Edison quien en 1903 propuso que la mejor forma de matar a la elefanta Topsy —que había causado la muerte de tres personas— era una fuerte descarga de corriente alterna. Hoy muchos consideran que Edison fue el verdadero inventor de la silla eléctrica.

En 1887 Westinghouse fue contratado para construir una central eléctrica en las cataratas del Niágara, donde se aplicó la tecnología de producción y transporte de electricidad alterna desarrollada por Tesla. Allí hoy se erige un monumento en honor de Tesla, en el lado canadiense de la construcción.

Pero debido al coste económico que había supuesto para Westinghouse la carrera tecnológica en favor de la corriente alterna, le pidió a Tesla que renunciase a recibir los crecientes royalties a los que tenía derecho por la generación de electricidad. En un gesto magnánimo y torpe, Tesla accedió y rompió el contrato que le unía a Westinghouse como agradecimiento a quien le había apoyado tras el fiasco de Edison. Desde ese momento, los problemas económicos de Tesla se convertirían en una constante durante el resto de su vida.

Aquella aún no sería la última vez en que Tesla vería cómo otro se beneficiaba de su trabajo. En 1909 Marconi recibía el premio Nobel por el invento de la radio. El aparato con el que Marconi transmitió la primera señal de radio que cruzó el océano Atlántico en 1901 utilizaba hasta diecisiete patentes propiedad de Tesla, quien ya llevaba varios años probando la emisión y recepción de señales de radio y quien reclamó los derechos de la patente.

No fue hasta 1943, ya muerto Tesla, cuando la Corte Suprema de EE UU reconoció la prioridad de Tesla sobre la patente de la radio, la cual hoy mantiene. Aunque el debate pervive, ya que no está claro si ese gesto pudo estar destinado más bien a evitar la demanda que Marconi había iniciado contra el Gobierno de EE UU por utilizar su radio durante la guerra. En 1989 el grupo de música “Tesla” dedicó la canción *The Great Radio Controversy* a esta polémica.

En los años siguientes, Tesla se concentraría en la experimentación, especialmente en el campo de las ondas de radio y de las altas frecuencias. El trabajo con altas frecuencias permitió a Tesla desarrollar algunas de las primeras lámparas fluorescentes de neón. Por aquel entonces tomó también la primera fotografía en rayos X.

Pero estos inventos palidecían en comparación con lo que descubrió en noviembre de 1890, cuando consiguió iluminar un tubo de vacío sin cables, haciéndole llegar la energía a través del aire. Éste fue el comienzo de la gran obsesión de Tesla: la transmisión inalámbrica de energía.

La transmisión inalámbrica de energía, de forma funcional y práctica, es una de las grandes asignaturas pendientes de la tecnología moderna. Aún hoy es investigada por numerosos científicos,

que en los últimos años han presentado tímidos avances.

En 2007, varios investigadores del Instituto Tecnológico de Massachusetts lograban iluminar una bombilla de 60 vatios situada a unos pocos metros de la fuente eléctrica. Por supuesto, para lograrlo utilizaban las llamadas bobinas Tesla, que se utilizan para transmitir la electricidad sin hilos basándose en la resonancia, haciendo vibrar ambas bobinas, la emisora y la receptora, a la misma frecuencia.

Tesla dedicó muchos años a cumplir su gran sueño. Quería transmitir energía de forma aérea, sin cables, aprovechando la conductividad de la ionosfera, la capa superior de la atmósfera. Su intención era distribuirla gratuitamente por todo el planeta para uso y beneficio de todo el mundo.

Para conseguirlo construyó una enorme torre de más de sesenta metros de altura llamada Wardenclyffe Tower, popularmente conocida como “la torre de Tesla”, con la que intentó demostrar que era posible enviar y recibir información y energía sin necesidad de utilizar cables. Sin embargo, la falta de presupuesto impidió que la estación de radio se terminara siquiera de construir. Nunca llegó a funcionar del todo y la torre fue derribada, aunque Tesla continuó trabajando en los edificios del complejo.

Situada a unos cien kilómetros de Manhattan, la torre debía su nombre a James S. Warden, abogado y banquero que ofreció los terrenos para que Tesla pudiera desarrollar su idea. Tras la muerte de éste, el complejo de Wardenclyffe pasó por distintos propietarios. La multinacional Agfa fue hasta 1992 el último inquilino de las instalaciones, abandonadas desde entonces y puestas a la venta en 2009. Actualmente los jóvenes de la zona se reúnen en su interior para beber cerveza.

Hoy, el Tesla Science Center y el gobierno del condado de Suffolk, en el que se ubica, estudian hacerse con el lugar, restaurarlo y convertirlo en un centro educativo y un museo científico. “Dar a esas instalaciones cualquier otro destino sería un insulto a la memoria del genio”, escribía Dan Nosowitz en internet.

En el edificio principal del complejo se colocó en 1976 una placa conmemorativa con motivo del 120 aniversario del nacimiento del inventor.

Dos ejemplos de inventos que contribuyeron al oscurecimiento de la figura de Tesla fueron la máquina de generar terremotos —que trataron de reproducir sin éxito en la serie *Cazadores de mitos* del canal Discovery Channel— y en mayor medida el popularmente conocido “rayo de la muerte de Tesla”.

Sobre el papel, el rayo de la muerte consistiría en un pulso electromagnético muy potente, capaz de derribar una flota de diez mil aviones situada a cuatrocientos kilómetros de distancia. Tesla creía que si entregaba esta arma a cada país para que lo utilizase como arma defensiva terminarían las guerras que él tanto odiaba.

En 1908, una explosión miles de veces más potente que la bomba atómica de Hiroshima arrasó decenas de millones de árboles en un área de más de dos mil kilómetros cuadrados en Tunguska, en

Siberia. Actualmente, la teoría más aceptada al respecto es que se debió a un meteorito que se destruyó en la atmósfera a varios kilómetros de altura. Pero los medios de entonces no tardaron en relacionar la enorme explosión con “el rayo de la muerte”.

Aquel episodio tergiversó completamente la imagen que ha llegado hasta nuestros días de Tesla, quien a lo largo de los años ha inspirado numerosos inventos y personajes de ficción que reflejan su lado más misterioso. Su influencia es reconocible —directamente o a través de sus inventos o ideas— en multitud de libros y cómics, obras de teatro, películas y videojuegos. Títulos como *Tomb Raider*, *Command & Conquer*, *Return to Castle Wolfenstein* o *Quake* hacen uso y referencia a sus inventos, reales o no, sobre todo con fines bélicos: cañones, escudos de energía, arcos voltaicos o potentes e inagotables fuentes de electricidad.

En 2006 se podía ver el personaje de Tesla en la película *The Prestige (El truco final)*, interpretado por David Bowie y utilizando un invento imposible: una máquina capaz de hacer copias de objetos y de personas. Aunque en esta película Tesla no es protagonista, su presencia es esencial en el argumento. Justo como lo fue el propio Tesla en el desarrollo de la tecnología moderna.

Pero también hay reconocimientos más benévolos y acordes con las intenciones de la tecnología desarrollada por Tesla. Tesla Motors, fabricante de vehículos totalmente eléctricos, hace honor con su nombre al inventor del motor de inducción (Francia, 1882), que funciona con corriente alterna. Los motores de inducción son el tipo más utilizado en aplicaciones industriales, ya que presentan numerosas ventajas respecto a los motores de corriente continua. Son perfectos para utilizar en vehículos eléctricos por su robustez y fiabilidad, y porque permiten ajustar la velocidad de giro.

Aunque la mayor parte de los inventos de Tesla están relacionados con la ingeniería eléctrica y el electromagnetismo, su trabajo abarcó múltiples disciplinas, entre otras la robótica, la balística, la mecánica, la ciencia computacional y la física nuclear y teórica.

De hecho utilizó sus conocimientos y patentes de radio y de comunicaciones sin cables para construir un barco teledirigido con la idea de incorporar su desarrollo a los torpedos (aplicados hoy día a los misiles guiados) y otros ingenios relacionados con la robótica, que él describía como “hombres mecánicos diseñados para ayudar a los hombres en las tareas más tediosas”.

Estos desarrollos resultaron sin embargo adelantados a su tiempo y en aquella época no tuvieron aplicaciones prácticas. Hoy, por el contrario, muchos inventos de Tesla o dispositivos que él investigó, adaptó o perfeccionó son la base tecnológica de numerosos avances de los que nos beneficiamos cada día: las telecomunicaciones, la radio y la televisión, el horno microondas, los ordenadores (que comenzaron funcionando con tubos de vacío, de los que Tesla desarrolló diversas variantes), las pantallas de tubo de televisores y monitores, la dinamo y el alternador, la bobina de encendido para motores de combustión, el transformador para convertir corriente alterna en corriente continua (utilizado, por ejemplo, en los cargadores de móviles y baterías), la propulsión eléctrica, el medidor de corriente y de fluidos, los indicadores de velocidad para vehículos y barcos...

El invento del radar se basa en los estudios de Tesla; también él desarrolló los generadores de

rayos X y su aplicación en medicina tal cual se utiliza hoy en día; construyó una versión primigenia del moderno microscopio electrónico. Incluso algunos de sus experimentos sugerían que debía existir lo que desde 1977 llamamos quark, una de las partículas elementales, constitutiva fundamental de la materia.

Muchos de las lámparas que se han venido utilizando en los últimos cien años se las debemos a Tesla: las lámparas fluorescentes —en las que se basan también las lámparas de bajo consumo—, las luces de neón y las de arco voltaico. Incluso perfeccionó el diseño original de la bombilla incandescente convencional —desarrollada por Warren de la Rue en 1840 a partir del principio ideado por Humphry Davy en 1809— para aumentar su eficiencia y duración.

Gracias a la aplicación de sus descubrimientos en electromagnetismo, la medicina también puede indagar el interior del cuerpo humano y obtener imágenes por resonancia magnética, llamadas tomografías, de los tejidos interiores que, entre otras cosas, permiten detectar anomalías y alteraciones como el cáncer.

En 1960 Nikola Tesla pasó a formar parte de la reducida lista de investigadores que tienen el honor de dar nombre a una unidad de medida. En el Sistema Internacional de Unidades, los teslas miden los campos magnéticos.

Aún hoy algunas de sus ideas, como sus diseños para fabricar una turbina sin aspas y una bomba sin ningún tipo de parte móvil (modelada a partir de un diodo) continúan intrigando a los ingenieros contemporáneos.

Nikola Tesla murió de un infarto en Nueva York el 7 de enero de 1943 en la habitación del hotel en la que vivía. Murió arruinado, solo y olvidado por la mayoría.

Al menos esto último es algo que aún se puede corregir.

Nacho PALOU

Editor de microsiervos.com

Noviembre de 2009

INTRODUCCIÓN

A pesar de la refulgente aureola y del favor público que lo acompañaron en el momento más alto de su notoriedad como investigador e ingeniero, Nikola Tesla siempre llevó una vida personal discreta. Como hombre retraído que era —soltero empedernido, trabajador autónomo, libre de compromisos empresariales y poco dado a la mezcolanza de ambientes—, llevaba una vida particular impenetrable para quienes lo rodeaban. No pocos serán, pues, los obstáculos que haya de salvar el biógrafo que pretenda relatar la carrera de uno de los nombres más señeros en el campo de la ciencia y de la ingeniería, si ésta pasa por el aislamiento voluntario del personaje en cuestión. Casi inmediatamente después de su fallecimiento —acaecido en 1943, a los ochenta y seis años de edad—, apareció la primera biografía de Tesla, *Prodigal Genius*, de John J. O’Neill, redactor jefe de la sección de ciencia de *The New York Herald Tribune*. Dadas las dificultades a las que se enfrentaba quienquiera que pretendiese desvelar otras facetas de interés del científico, durante muchos años fue la única biografía disponible de Tesla.

Al finalizar la Segunda Guerra Mundial, se enviaron a Belgrado, capital de la entonces Yugoslavia, su país natal (aunque, en realidad, Tesla era ciudadano estadounidense), montañas de papeles procedentes de su biblioteca, que encontraron acomodo en un museo estatal que lleva su nombre. Las circunstancias que rodearon el traslado de este legado tienen interés, pero no nos extenderemos aquí en esta cuestión. Bastará con reseñar la distancia física que separa dicho museo de cualquier posible biógrafo estadounidense, por no mencionar las muchas restricciones que se encuentran los investigadores que pretenden acceder al material allí archivado.

En 1959, aparecieron dos someras biografías de Tesla. Los dibujos de la portada y las ilustraciones del libro de la doctora Helen Walter, destinado al público juvenil, ni siquiera se parecían mucho al científico.

Por otro lado, el ensayo de Margaret Storm, autoeditado e impreso en tinta verde, daba por sentado que Tesla era la encarnación de un ser superior, ¡procedente del planeta Venus por más señas! También destinada a jóvenes lectores, en 1961 salió a la luz una breve biografía, firmada por Arthur Beckhard: en la solapa, el nombre de Tesla aparecía mal escrito (en carta a un amigo, el inventor comentaba que nada le gustaría tanto como dirigir todas las descargas eléctricas de su laboratorio sobre quienes le alteraban su apellido); y poco, por no decir nada, refiere de los avatares de la vida del científico a partir de 1900 (Tesla tenía cuarenta y cuatro años por entonces). Ninguna de estas biografías aportaba nuevos datos: no eran sino un refrito de la de O’Neill, como pone de manifiesto la persistencia en determinadas y erróneas apreciaciones que las investigaciones se encargarían más tarde de desmentir.

En 1964, veinte años después de que apareciese la biografía de O’Neill, Inez Hunt y Wanetta

Draper, residentes ambas en las proximidades de Colorado Springs, publicaron *Lightning in His Hand: The Life Story of Nikola Tesla*. Como el propio O'Neill nunca pisó la localidad donde, en 1899, Tesla instaló el laboratorio en el que llevó a cabo una serie de experimentos relacionados con la electricidad que, incluso a día de hoy, dejan boquiabiertos a científicos del mundo entero, el redactor no dispuso de información de primera mano acerca de las relaciones de entonces entre Tesla y sus convecinos. En cierto modo, puede decirse que, gracias a la biografía de Hunt y Draper, ilustrada con numerosas fotografías, Tesla se convirtió en un personaje de carne y hueso. Fieles al propósito que les había guiado a la hora de redactarlo, el libro constituía ante todo un compendio de las andanzas del científico en los seis meses que pasó en Springs.

Disponiendo ya, tras la aparición de *Prodigal Genius* de O'Neill, de la exposición biográfica mejor documentada y, probablemente, la mejor que podía haberse escrito en aquella época, si exceptuamos a Kenneth Swezey, escritor de divulgación científica y amigo íntimo de Tesla durante los últimos veinte años largos de su vida, ¿qué razones impulsarían a alguien a escribir una nueva biografía de Tesla? Con la ventaja añadida que proporciona el paso del tiempo, sin embargo, la biografía de O'Neill se nos antoja endeble a la hora de abordar la dimensión humana de Tesla, y coja en lo tocante a sus relaciones con colegas y amigos. Aunque el autor y Tesla mantuvieron una relación de amistad, lo cierto es que Tesla guardaba las distancias, y sólo a costa de enormes esfuerzos O'Neill llegaba a atisbar algo de las inquietudes que preocupaban al inventor, situación más que incómoda para cualquier biógrafo.

Es ingente la información que ha salido a la luz desde que O'Neill publicase su biografía, datos que, aparte de lo que ya sabíamos de Tesla, abren nuevas perspectivas. Muchas de las preguntas que se formulaban los estudiosos de su trayectoria ya han encontrado respuesta, pero con ellas se han planteado nuevos enigmas. Gracias a las leyes que facilitan el libre acceso a la información, hemos podido saber del enorme interés con que el Gobierno Federal seguía sus trabajos. ¡Qué remedio! En pleno fragor de la Segunda Guerra Mundial, durante las conferencias de prensa, en más de una ocasión, Tesla dejó pasmados a los informadores con sus comentarios sobre el desarrollo de armas de haces de partículas capaces de desintegrar aviones, o con cuestiones relativas a la telegeodinámica y otros conceptos igual de avanzados para la época. Si se trataba de afirmaciones empíricas o de meras especulaciones, el Gobierno Federal siempre se mostró cauto. Capítulo aparte merecen las derivaciones que llevaron a cabo distintos organismos federales sobre los trabajos de Tesla.

Haciendo memoria acerca de cuándo empezó a interesarme la figura de Tesla, recuerdo la admiración con que ya en mis años de estudiante de secundaria seguía sus investigaciones sobre altas frecuencias y altos voltajes, esas por las que alcanzaría renombre mundial. Tampoco olvidaré nunca lo mucho que me costó hacerme con ejemplares de sus publicaciones técnicas, o identificar las referencias de quienes habían escrito sobre los trabajos de Tesla. Aquella situación cuajó en un proyecto que habría de mantenerme ocupado durante varios años: la preparación de un catálogo exhaustivo (publicado como bibliografía en 1979, y del que fui uno de los editores) de los escritos de Tesla y de las publicaciones sobre su obra. Como mi interés por sus investigaciones sobre altas

frecuencias y altos voltajes no disminuyeron durante la época en que cursé los estudios de ingeniería eléctrica, estas inquietudes me llevaron a conocer a algunas personas que habían trabajado para él, como Dorothy Skerritt y Muriel Arbus, que habían sido secretarías suyas, o técnicos de laboratorio, como Walter Wilhelm. Con el paso del tiempo, tuve la oportunidad de tratar a alguno de sus amigos personales, así como a otras personas que habían conocido a Tesla.

A medida que se acercaba el centenario de Tesla (1956), todo apuntaba a que el evento les importaba muy poco a las más eminentes agrupaciones de científicos e ingenieros de Estados Unidos. Con la ayuda de Skerritt, Arbus, Wilhelm y otras personas que habían manifestado su interés, fui cofundador de la Sociedad Tesla, con el único objetivo de poner en marcha y coordinar las actividades que marcarían el centenario de su nacimiento. Agotados los fastos conmemorativos, la Sociedad se disolvió; pero, tras los años de silencio que siguieron a su muerte, la sociedad civil tomó de nuevo conciencia de la influencia de Tesla: se produjo un renovado interés por los hallazgos que había predicho y demostrado, descubrimientos que no pudieron desarrollarse en su día por falta de medios tecnológicos en áreas tan importantes como las ciencias de materiales.

Inspiración: ése fue el ejemplo que nos dejó, para que otros inventores no cesasen en su empeño, el mismo acicate que el conjunto de su obra ofrece a los especialistas técnicos de nuestro tiempo. Con ocasión del septuagésimo quinto aniversario de Tesla (1931), sus coetáneos llegaron a decir que sus conferencias eran tan geniales e imaginativas a la hora de plasmarlas en proyectos concretos como lo habían sido cuarenta años atrás, en el momento en que las había dictado.

Pocos son los progresos que se han realizado en los campos de la ingeniería de la energía eléctrica o de la transmisión de señales por radio que no guarden alguna relación con las geniales ideas desarrolladas por Tesla. Desde luego, pocos son los hombres que, en el curso de su vida, ven cómo se plasman en la realidad los resultados de imaginación tan fecunda.

E. F. W. ALEXANDERSON

Cuando se repasa la obra de Tesla, es imposible no sentir asombro ante la avalancha de ideas precursoras de posteriores desarrollos en el campo de las ondas.

Louis COHEN

Inventor prolífico, resolvió el problema fundamental de la ingeniería eléctrica de su tiempo, y regaló al mundo el motor polifásico y el sistema de distribución de la electricidad, una auténtica revolución en el campo de la energía eléctrica y base del increíble desarrollo que ésta ha conocido. El trabajar para usted con ocasión de la histórica conferencia sobre altas frecuencias que dictó en la Universidad de Columbia y el trato que hemos mantenido en adelante, han dejado en mí una huella indeleble y han constituido un ejemplo que ha cambiado mi forma de ver la vida.

Gano DUNN

Como una llama imperecedera, avivó en mí el recóndito interés que albergaba hacia los gases

conductores. Como ya tuve ocasión de comentarle en 1894 a ese amigo que tenemos en común, su libro [...], en el que se recogen sus conferencias, seguirá siendo un clásico dentro de cien años. Nada me ha hecho cambiar de opinión desde entonces.

D. MCFARLAN MOORE

Recuerdo con toda claridad el entusiasmo y la admiración con que leí, hace ahora más de cuarenta años, su exposición sobre los experimentos con alta tensión que había realizado. Se trataba de unas pruebas tan originales como osadas, que abrían nuevos horizontes para el pensamiento y la experimentación.

W. H. BRAGG

Tres son los aspectos de la obra de Tesla que suscitan especial admiración: la importancia de los resultados en sí mismos, habida cuenta de sus consecuencias para la vida diaria; la claridad lógica y la pureza del discurso en que sustenta sus argumentos hasta alcanzar conclusiones novedosas; la perspicacia y la genialidad, el arrojo casi me atrevería a decir, a la hora de encarar problemas abstrusos, abriendo nuevos cauces al pensamiento humano.

I. C. M. BRENTANO

Para el lector de nuestros días, en los escritos de Tesla aún resplandece con viveza la chispa del genio. Tesla era un visionario, de eso no cabe duda. Esta biografía constituye un claro ejemplo de los enormes obstáculos que ha de superar el investigador que intente dar a conocer una vida tan apasionante como la suya.

Leland ANDERSON

Denver, Colorado.

I

UN MODERNO PROMETEO

A las ocho en punto un caballero de noble aspecto, entrado ya en la treintena, sigue los pasos de un camarero hasta la mesa que normalmente ocupa en el Palm Room del hotel Waldorf-Astoria. Con disimulo y a despecho de la privacidad que busca el renombrado inventor, la mayoría de los comensales se queda mirando a ese hombre de buena estatura, delgado y bien arreglado.

En su mesa, y como de costumbre, dieciocho impolutas servilletas de lino. Hacía tiempo que Nikola Tesla había renunciado a analizar su debilidad por los números divisibles por tres, la morbosa repulsión que le inspiraban los microbios o, ya puestos, el tormento que representaban las innumerables e inexplicables obsesiones que lo reconcomían.

Distraído, desdobló una tras otra las servilletas y procedió a frotar los ya relucientes cubiertos de plata y las copas de cristal, dejando una pequeña montaña de tela almidonada encima de la mesa. A medida que le presentaban los platos, calculaba mentalmente el volumen del contenido de cada uno antes de dar el primer bocado; si no lo hacía, no disfrutaba de la comida.

Quienes acudían al Palm Room con el único propósito de observar al inventor quizá reparasen en que no miraba la carta. Como siempre, le habían preparado de antemano el menú, siguiendo las indicaciones que había dado por teléfono, y no se lo servía un camarero, sino el maestresala en persona.^[1]

Mientras el joven serbio cenaba sin mucha hambre, William K. Vanderbilt se acercó un momento para afearle que no ocupase con más frecuencia el palco de su familia en la ópera. Al poco de haberse alejado, un caballero con aspecto de intelectual, barba a lo Van Dyke y unas gafas de cristales al aire, se acercó a la mesa de Tesla y lo saludó con sincero afecto. Aparte de dirigir una revista y escribir poesía, Robert Underwood Johnson era un hombre que buscaba ascender en la escala social, un vividor bien relacionado.

Sin dejar de sonreír, Johnson se inclinó y le susurró al oído el último chisme que circulaba entre las cuatrocientas mayores fortunas del país: al parecer una recatada estudiante, Anne Morgan, bebía los vientos por el inventor, y no dejaba de importunar a su papá, J. Pierpont, para que se lo presentase.

Tesla esbozó una tímida sonrisa, y se interesó por la esposa de Johnson, Katharine.

—Kate me ha rogado que le invite el sábado a comer con nosotros —repuso Johnson.

Hablaron un momento del otro comensal que estaría presente, una persona del agrado de Tesla, en sentido platónico: una encantadora y joven pianista llamada Marguerite Merington. Tras saber que también ella asistiría, aceptó la invitación.

Cuando el periodista se hubo despedido, Tesla reparó en el postre y trató de estimar el volumen del contenido del plato. Apenas había concluido sus cálculos cuando un botones se acercó a su mesa y le entregó una nota, en la que reconoció la vigorosa caligrafía de su amigo Mark Twain.

“Si no tiene nada mejor que hacer esta noche —había escrito el humorista—, a lo mejor podemos vernos en el Players’ Club”.^[2]

Al pie, Tesla respondió apresuradamente: “Lo siento, pero tengo trabajo. Si desea pasarse por mi laboratorio a eso de la medianoche, creo que pasará un rato inolvidable”.

Eran, como siempre, las diez en punto cuando Tesla se levantó de la mesa para perderse en la irregular iluminación de las calles de Manhattan.

Mientras daba un paseo hasta el laboratorio, se adentró en un parquecillo y emitió un leve silbido: se oyó un batir de alas en lo alto de las verjas de un edificio cercano y, al cabo, una blanca y familiar silueta se acercó revoloteando y se posó en su hombro. Tesla sacó una bolsa de alpiste del bolsillo, dio de comer a la paloma en la mano, y la dejó perderse en la noche, enviándole un beso de despedida.

Pensó un momento en lo que iba a hacer a continuación. Si continuaba alrededor del edificio, tendría que rodearlo tres veces. Suspiró hondo, dio media vuelta y se dirigió al laboratorio, en los números 33-35 de la Quinta Avenida Sur (Broadway Oeste, en la actualidad), no lejos de Bleeker Street.

Tras haber traspasado a oscuras el umbral de la nave, conectó el interruptor general. Al encenderse, unas lámparas tubulares colocadas en las paredes iluminaron un sótano cavernoso atestado de fantásticas máquinas. Lo sorprendente era que no estaban conectadas al cableado eléctrico que discurría por el techo; nada de conexiones, toda la energía que consumían procedía del campo de fuerza circundante, de forma que podía hacerse con cualquiera de las lámparas que no estaban fijas y desplazarse a su antojo por el taller.

Un extraño artilugio comenzó a vibrar silenciosamente en un rincón. Satisfecho, Tesla entrecerró los ojos. Bajo una especie de anaquel, se había puesto en funcionamiento el más diminuto de los osciladores: sólo él estaba al tanto de la asombrosa cantidad de energía que generaba.

Pensativo, desde la ventana, se quedó mirando las oscuras siluetas de las casas de abajo: sus vecinos, honrados trabajadores inmigrantes, descansaban tranquilos. La policía le había transmitido las quejas recibidas por los resplandores azulados que salían de las ventanas y los fogonazos eléctricos que se observaban desde la calle durante la noche.

Tesla se encogió de hombros y se puso a trabajar. Realizó una serie de microscópicos ajustes en una de las máquinas. Tan embebido estaba que ni siquiera se dio cuenta de la hora hasta que oyó que alguien llamaba a la puerta de la calle. Entonces, bajó a toda prisa para dar la bienvenida al periodista inglés Chauncey McGovern, del *Pearson’s Magazine*.

—Me alegra que haya encontrado un hueco, señor McGovern.

—Mis lectores me lo agradecerán. En Londres, todo el mundo habla del Nuevo Mago del Oeste, y le doy mi palabra de que no se refieren al señor Edison.

—Entonces suba; veremos si puedo mostrarle algo que avale esa reputación.

Ya se disponían a subir por la escalera cuando, en la puerta de la entrada, escucharon una risotada y una voz familiar para Tesla.

—Aquí está Mark.

Abrió la puerta de nuevo y saludó a Twain que, en compañía del actor Joseph Jefferson, acababa de llegar del Players' Club. Los ojos de Twain brillaban de excitación.

—Que empiece el espectáculo, Tesla. Ya sabe lo que opino yo.

—Pues no. ¿Qué opina, Mark? —le preguntó el inventor, con una sonrisa.

—Pues lo de siempre, y ya verá como pronto alguien utilizará mis mismas palabras: un trueno es grandioso, impresionante; mas es el rayo el responsable de todo.

—Entonces, amigo mío, esta noche vamos a trabajarnos una buena tormenta. Adelante.

“Si alguien pisa por primera vez el laboratorio de Tesla y no se le encoge el corazón, es que posee un aplomo mental fuera de lo común...” —recordaría McGovern más tarde.

Imagínense sentados en una espaciosa nave bien iluminada, repleta de extraños artefactos. Un hombre joven, alto y delgado, se les acerca y, con un simple chasquido de los dedos, crea al instante una bola que emite una llama roja y la sostiene tranquilamente en las manos. Al contemplarla, lo primero que les llama la atención es que no se queme los dedos. Al contrario: se la pasa por la ropa, por el pelo, la deposita incluso en el regazo de las visitas, hasta que, por fin, guarda la bola de fuego en una caja de madera. Más se sorprenderán cuando observen que no hay ni rastro de chamusquina, y tendrán que frotarse los ojos para convencerse de que están despiertos.^[3]

McGovern no fue el único en mostrar su desconcierto al contemplar la bola de fuego de Tesla. Ninguno de sus contemporáneos encontró justificación para aquel efecto que repitió tantas veces. Tampoco, a día de hoy, disponemos de una explicación plausible.

Una vez que la extraña llama se extinguió tan misteriosamente como se había producido, Tesla apagó las luces y la nave quedó a oscuras, como una cueva.

—Ahora, amigos míos, permítanme que les proporcione un poco de luz.

De repente, una extraña y maravillosa luz inundó el laboratorio. Sorprendidos, McGovern, Twain y Jefferson miraron a su alrededor, pero no encontraron nada parecido a una fuente luminosa. Por un momento, el periodista pensó si aquel sorprendente efecto no guardaría relación con aquel otro que, al parecer, Tesla había producido en París, haciendo que se iluminasen dos enormes platos, carentes de fuente de alimentación, situados a ambos lados del escenario (nadie hasta hoy ha conseguido un

efecto similar).

Con todo, el espectáculo de luz no era sino el entremés para los visitantes. Bastaba la tensión que podía leerse en el rostro de Tesla para imaginar la importancia que otorgaba al siguiente experimento.

Sacó un animalito de una jaula, lo colocó en el tablero, y lo electrocutó de inmediato; el voltímetro marcaba mil voltios. Retiraron el cuerpo del animal. A continuación, con una mano metida en el bolsillo, él mismo saltó con agilidad al tablero. La aguja del voltímetro comenzó a subir lentamente hasta indicar que una descarga de dos millones de voltios circulaba por aquel hombre joven y de buena estatura, sin que éste moviese un solo músculo: Tesla emitía un perceptible halo de electricidad, formado por una miríada de lenguas de fuego que emanaban de su cuerpo.

Al ver el gesto de sobresalto de McGovern, tendió una mano al periodista inglés, quien así refirió la extraña sensación que experimentó: “Me agité como si estuviese aferrado a los bornes de una potente batería eléctrica. Nuestro joven inventor se había convertido, literalmente, en un cable eléctrico viviente”.

El inventor se bajó de otro salto del tablero, desconectó la corriente y procuró tranquilizar a los presentes afirmando que no era más que un truco.

—¡Bah! Pequeñeces que no conducen a nada, sin importancia para el vasto mundo de la ciencia. Si tienen la bondad de acompañarme, les mostraré algo que, en cuanto consiga ponerlo a punto, supondrá una verdadera revolución en nuestros hospitales y, si me apuran, hasta en nuestros hogares.

Guió a los visitantes hasta un rincón donde había un extraño tablero montado sobre una capa de goma; accionó un interruptor y aquella cosa comenzó a vibrar rápida y silenciosamente.

Muy decidido, Twain dio un paso adelante.

—Permítame que lo pruebe, Tesla.

—No, no; aún está en fase de experimentación.

—Se lo ruego.

—Está bien, Mark, pero no esté mucho tiempo. Bájese cuando yo se lo indique —dijo Tesla, riendo para sus adentros, al tiempo que le hacía un gesto al ayudante para que cerrase el interruptor.

Con el traje blanco y el lazo negro tan propios de él, Twain comenzó a agitarse y a vibrar sobre el tablero como un gigantesco abejorro. Encantado, no dejaba de dar voces moviendo los brazos sin parar. Los demás le observaban, divertidos.

Pasado un rato, el inventor le dijo:

—Bueno, Mark, es hora de bajarse. Ya lleva un buen rato.

—Ni soñarlo —repuso el simpático escritor—. Me lo estoy pasando en grande.

—Más vale que lo deje ya. Hágame caso: es lo mejor que puede hacer —insistió Tesla.

—No me bajaría de aquí ni una grúa —replicó Twain, sin dejar de reír.

Apenas había acabado de decirlo, cuando se le cambió la cara. Dando tumbos, se acercó al borde del tablero, con gestos desesperados para que Tesla parase aquel artefacto.

—Deprisa, Tesla. ¿Cómo se para esto?

Sonriente, el inventor lo ayudó a bajar y le indicó a toda prisa dónde estaba el baño. De sobra sabían tanto él como sus ayudantes del efecto laxante del tablero vibrador.^[4]

Ninguno de los presentes se había ofrecido como voluntario para repetir el experimento de alto voltaje que Tesla había llevado a cabo ante sus ojos. Nunca se habrían atrevido. En cambio, le atosigaron a preguntas para que les aclarase cómo era posible que no se hubiera electrocutado.

A una frecuencia lo suficientemente alta, les explicó, la corriente alterna de alto voltaje fluye por la capa externa de la piel sin dejar secuelas. No se trataba, sin embargo, de un experimento al alcance de simples aficionados, les advirtió. Si los miliamperios alcanzasen el tejido nervioso, las consecuencias podrían ser fatales; sin embargo, esos mismos amperios, repartidos a lo largo y ancho de la epidermis, eran tolerables durante cortos periodos. La penetración bajo la piel de una débil corriente eléctrica, alterna o continua, bastaba para matar a una persona.

Ya amanecía cuando Tesla se despidió de sus invitados. No obstante, antes de que diera por concluida la jornada y se acercara paseando al hotel para descansar un rato, las luces del laboratorio permanecieron encendidas todavía una hora más.

II EL JUGADOR

Nikola Tesla nació a las doce en punto de la noche del 9 al 10 de julio de 1856, en el pueblo de Smiljan, provincia de Lika, Croacia, una región situada entre el macizo de Velebit y la ribera oriental del Adriático. Vino al mundo en una casa pequeña, adosada a la parroquia ortodoxa serbia que atendía su padre, el reverendo Milutin Tesla, quien, en ocasiones, escribió artículos bajo el pseudónimo de “El hombre justo”.

Tanto desde un punto de vista étnico como religioso, ningún otro país de la Europa Oriental era tan diverso como la Yugoslavia de entonces. En Croacia, los serbios Tesla pertenecían a la minoría racial y religiosa de una más de las provincias del imperio austro-húngaro de los Habsburgo, cuyos habitantes sobrellevaban como mejor podían su férreo régimen político.

Por lo general, las minorías desplazadas a otros entornos suelen mostrarse intransigentes en el mantenimiento de sus propias tradiciones. La familia Tesla no era una excepción. Sus miembros concedían mucha importancia a los cánticos militares, la poesía, los bailes populares y las leyendas, la vestimenta y las festividades religiosas de Serbia.

Si bien, en aquella región y en aquella época, el analfabetismo era lo normal, sus habitantes eran una feliz excepción: admiraban y alentaban notables proezas memorísticas.

En la Croacia que Tesla conoció en su niñez, las posibilidades de salir adelante se reducían prácticamente a las faenas del campo, el ejército o la iglesia. Los hijos de las familias de Milutin Tesla y de su esposa, Duka Mandić, originarias ambas del oeste de Serbia, habían engrosado las filas del ejército o la iglesia a lo largo de generaciones; a su vez, las hijas se habían casado con militares o clérigos.

Aunque en un primer momento Milutin había ingresado en la academia de oficiales del ejército, hubo de abandonarla por indisciplina, para abrazar a continuación la carrera eclesiástica. Desde su punto de vista, ése era el futuro deseable para sus hijos Dañe (o Daniel) y Nikola. En cuanto a sus hijas, Milka, Angelina y Marica, el reverendo Tesla confiaba en que Dios en su providencial sabiduría permitiese que casaran con hombres de iglesia, como él.

No era fácil la vida de las mujeres yugoslavas: en ellas recaían las tareas agrícolas más ingratas, y tenían que sacar adelante a sus hijos ocupándose, además, de la familia y de las labores domésticas. Tesla solía decir que de su madre había heredado la memoria fotográfica y la inventiva, lamentando que le hubiera tocado vivir en un país y en unas circunstancias en que tales cualidades no se apreciaban en una mujer. Su madre había sido la mayor de una familia de siete hijos; al quedar ciega la abuela del inventor, hubo de ocuparse de todo, sin tiempo, pues, para ir a la escuela; sin

embargo, o quizá por esa misma razón, había desarrollado una memoria prodigiosa, que le permitía recitar al pie de la letra repertorios completos de poesía europea, tanto la clásica de su pueblo como de otros países.

Tras contraer matrimonio, sus cinco hijos no tardaron en llegar. El mayor fue Daniel; Nikola, el cuarto. Como el reverendo Milutin Tesla escribía poemas en sus ratos libres, el muchacho creció en un hogar donde hasta el lenguaje diario era cadencioso, y las citas bíblicas o poéticas tan naturales como asar mazorcas de maíz sobre brasas de carbón vegetal en verano.

De joven, Nikola se dio también a la poesía. Más adelante, se llevaría consigo algunos poemas a Estados Unidos, si bien nunca consintió en publicarlos: los consideraba demasiado íntimos. De mayor, en veladas informales, le encantaba sorprender a personas a quienes acababa de conocer recitándoles poemas de su país de origen (en inglés, francés, alemán o italiano). Aunque muy de vez en cuando, siguió escribiendo versos durante toda su vida.

Desde muy joven apuntaba maneras de genio como inventor. A los cinco años, construyó una rueda hidráulica que poco tenía que ver con las que había observado en el campo: lisa y carente de paletas, giraba al paso del agua como las demás. Algo que, sin duda, habría de recordar más adelante cuando diseñó su genial turbina sin aspas.

Otros experimentos, sin embargo, no tuvieron tanto éxito. En una ocasión, se encaramó al tejado de la cuadra, blandiendo el paraguas familiar y dejando que lo hinchase la fresca brisa que llegaba de las montañas, hasta que, en un momento dado, se sintió tan liviano y tan mareado que pensó que podía volar: se precipitó al suelo, perdió el sentido y su madre tuvo que acostarlo.

Tampoco podría afirmarse que su motor accionado por dieciséis escarabajos fuera un éxito incontestable. Consistía en un artilugio hecho de astillas colocadas en forma de aspas de molino, con un eje y una polea sujetos a unos escarabajos verdes. Cuando los insectos, pegados entre sí, batieran los élitros a la desesperada como era previsible, el ingenio estaría en condiciones de elevarse por el aire. Tal línea de investigación quedó aparcada para siempre, en cuanto apareció un amiguito al que le gustaban los escarabajos verdes y que al ver un tarro repleto comenzó a llevárselos a la boca. El jovencísimo inventor acabó vomitando.

Se dedicó a continuación a desmontar y ensamblar de nuevo los relojes de su abuelo. Andando el tiempo, recordaría lo poco que le había durado aquella afición: “Siempre concluía con éxito la primera operación, pero no solía atinar en la segunda”. Treinta años habrían de pasar antes de que volviese a hincarle el diente a la mecánica relojera.

No todos los disgustos de aquellos primeros años tuvieron que ver con la ciencia. “En mi pueblo natal —recordaría años más tarde—, había una señora rica, una buena mujer, un poco pretenciosa, que solía acudir a la iglesia aparatosamente maquillada, muy peripuesta y acompañada de numerosos criados. Un domingo, cuando acababan de tocar la campana de la iglesia, eché a correr escaleras abajo y me tropecé con la cola de su vestido, que se rasgó con un chirrido similar al de una salva de mosquetería disparada por reclutas bisoños”.^[5]

Su padre, lívido de cólera, sólo le propinó un cachete en la mejilla, “el único castigo corporal que me infligió y que, sin embargo, aún me parece sentir”. Tesla aseguraba que había pasado un apuro y una vergüenza indescriptibles; desde aquel incidente, todo el mundo lo miraba como a un apestado.

Pero un golpe de suerte le permitió redimirse a ojos de sus vecinos. El pueblo acababa de comprar una bomba de incendios y de dotar de uniformes nuevos a los bomberos, ocasión que había que celebrar como Dios manda. El ayuntamiento organizó un desfile, en el que no faltaron los consabidos discursos; a continuación, se dio la orden de bombear agua para estrenar el equipo. Ni una gota salió de la manguera. Mientras los prohombres de la localidad aguantaban el tipo como podían, nuestro brillante joven se acercó hasta el río y, tal y como había sospechado, observó que la toma de agua se había atascado. Enmendó el problema, y la manguera puso como una sopa a los emocionados proceres de la localidad. Mucho tiempo después, Tesla recordaría que “ni Arquímedes corriendo desnudo por las calles de Siracusa causó tanta sensación como yo. Me sacaron a hombros; me convertí en el héroe de aquella jornada”.^[6]

En la bucólica localidad de Smiljan, donde pasó sus primeros años, el inquieto muchacho de cara pálida y angulosa y cabellos revueltos y muy negros llevó una vida que bien podría calificarse de afortunada. Igual que años más tarde trabajaría con energía eléctrica de muy alto voltaje sin sufrir percance alguno, en aquella etapa de su vida, más de una vez se encontró al borde de graves peligros.

Con memoria telescópica, y quizá una pizca de imaginación, relataba cómo, hasta por tres veces, los médicos lo desahuciaron; que a punto estuvo de ahogarse en numerosas ocasiones; que una vez casi lo cuecen vivo en una tinaja de leche caliente; que poco faltó para que lo incinerasen, y que hasta habían llegado a enterrarlo (pasó una noche en una antigua sepultura). Carne de gallina y pelos de punta por culpa de unos perros rabiosos, enfurecidas bandadas de cuervos y afilados colmillos de cerdo amenizan, entre otras, este repertorio de tragedias inconclusas.^[7]

Y eso a pesar de que su hogar se hallaba en un paraje bucólico, idílico: ovejas paciendo en los pastos, arrullos de palomas en el palomar y los pollos que tenía que atender el pequeño. Por la mañana, extasiado, contemplaba la bandada de gansos que partía al encuentro de las nubes, la misma que, al ponerse el sol, regresaba desde los campos que había visitado en busca de alimento, “en orden de batalla, en una formación tan perfecta que hubiera avergonzado a la mejor escuadrilla de aviadores de nuestro tiempo”.

A pesar de la espléndida belleza que contemplaba a su alrededor, también acechaban ogros agazapados en la cabeza de aquel niño, la imborrable huella de una tragedia familiar. Hasta donde podía recordar, toda su vida había estado marcada por la profunda influencia de su hermano, siete años mayor que él. Daniel, un chico estupendo, el ojito derecho de sus padres, perdió la vida a los doce años en un inexplicable accidente.

La causa inmediata de la tragedia pudo haber sido un magnífico caballo árabe, regalo de un buen amigo de la familia. Mimado por todos, le suponían dotado de una inteligencia casi humana. Lo

cierto es que, en una ocasión, la hermosa criatura había conseguido que su padre saliera ileso de una montaña infestada de lobos. De hacer caso a la autobiografía de Tesla, sin embargo, habríamos de concluir que Daniel murió por culpa de las heridas que le infligió el caballo. En conclusión, no sabemos a ciencia cierta qué ocurrió.^[8]

A partir de ese momento, cualquier cosa que hiciera, nos dice el propio Tesla, quedaba empañada por el recuerdo del prometedor hermano fallecido. Sus propios logros “sólo servían como pretexto para que mis padres lamentasen aún más su pérdida. De modo que, si bien nadie pensaba de mí que fuera tonto, no desarrollé una gran confianza en mí mismo durante la infancia...”.

Disponemos de otra versión psicológicamente más compleja, sobre la muerte del hermano mayor de Tesla, según la cual Daniel murió a consecuencia de una caída por las escaleras que llevaban al sótano. Se cuenta que, en pleno delirio, acusó a Nikola de haberlo empujado. Como murió a causa de una herida en la cabeza, probablemente un derrame cerebral, hay quien da por buena esta explicación. A estas alturas, resulta imposible saber cuál fue la realidad.

Es cierto que, durante mucho tiempo, Tesla sufrió pesadillas y alucinaciones que tenían que ver con el fallecimiento de su hermano. Nunca se especifican con claridad tales experiencias, pero se trata de episodios recurrentes que aparecen en diferentes etapas de su vida. Se puede creer, por tanto, la hipótesis de que un chaval de cinco años, incapaz de cargar con esa culpa, hubiera reinterpretado los hechos a su manera.

En cuanto al grado en que la desaparición de Daniel pudo haber influido en la extraordinaria panoplia de fobias y obsesiones que Nikola desarrollaría más adelante, sólo podemos elucubrar. Lo único que sabemos con certeza es que, al parecer, algunos de los rasgos de su carácter, excéntrico por demás, se pusieron de manifiesto desde su más tierna infancia.

Por ejemplo, aunque las joyas y las refulgentes facetas de las rutilantes piedras preciosas que las adornaban reclamaban poderosamente su atención, no soportaba que las mujeres llevaran pendientes, sobre todo si eran de perlas. El olor de una bola de alcanfor en cualquier parte de la casa le desagradaba en extremo. Cuando investigaba, si arrojaba trocitos de papel en un plato que contuviese un líquido, sufría de un singular y espantoso mal sabor de boca. Cuando paseaba, contaba los pasos que daba, igual que el volumen de los platos de sopa, de las tazas de café o de los alimentos sólidos que tomaba. Si no lo hacía, no disfrutaba de la comida; de ahí que prefiriese comer a solas. Si acaso, lo más preocupante, en cuanto a las relaciones físicas se refiere: aseguraba que no podía tocar el cabello de otras personas, “salvo, quizá, con el cañón de un revólver”.^[9] Con todo, no es posible establecer con precisión cuándo comenzaron a manifestarse éstas y muchas otras manías.

Según su propio testimonio, desde muy pequeño se sometió a una férrea disciplina para sobresalir en todo, con la esperanza de aliviar a sus padres por la pérdida de Daniel. Trataba de ser más austero, más generoso y estudioso que sus compañeros, sacándoles ventaja en todos los campos. En su opinión, como explicaría más adelante, fue la negación de sí mismo y la represión de sus impulsos naturales lo que le llevó a desarrollar tan extrañas manías.

Si de verdad el carácter de Tesla comenzó a cambiar entonces, los síntomas no se manifestaron hasta pasado un tiempo tras la muerte de Daniel. “Hasta eso de los ocho años —asegura—, fui un chico de carácter débil y caprichoso”. Soñaba con fantasmas y ogros; tenía miedo de la vida, de la muerte y de Dios. Hasta que, gracias a una de sus formas preferidas de pasar el rato, a saber, leyendo en la bien surtida biblioteca de su padre, experimentó una metamorfosis. En un momento dado, el reverendo Milutin Tesla, temiendo que su hijo se destrozase la vista si se pasaba las noches sumido en la lectura, le prohibió que utilizase velas. Pero el chaval se hizo con los materiales necesarios y las fabricó por su cuenta; tapaba el ojo de la cerradura y las rendijas de la puerta de su cuarto, y leía toda la noche sin parar, hasta que oía cómo su madre comenzaba a trajinar al despuntar el alba.

El libro *Abafi*, o *El hijo de Aba*, de un consagrado escritor húngaro, consiguió mudar su espíritu pusilánime, una obra que “de algún modo, sirvió para despabilar mi fuerza de voluntad, que estaba adormilada, y me inició en la senda del autocontrol”. Siempre atribuyó sus éxitos como inventor a la férrea disciplina que adoptó a partir de aquel momento.^[10]

Desde que nació, estuvo destinado a seguir la carrera eclesiástica. Aunque el chico soñaba con ser ingeniero, su padre no dio su brazo a torcer. Con este objetivo, el reverendo Tesla le impuso una rutina diaria:

[...] abarcaba todo tipo de ejercicios, desde adivinarles el pensamiento a los demás hasta descubrir locuciones o expresiones incorrectas, pasando por repetir frases largas o realizar cálculos mentales. El propósito de esas lecciones diarias no era otro que afianzar mis capacidades memorísticas y deductivas; pero, sobre todo, desarrollar una capacidad crítica que habría de resultarme muy útil.^[11]

Sobre su madre escribió que era “una inventora de primerísimo orden; en mi opinión, habría alcanzado grandes metas si su vida no hubiera discurrido tan alejada de los tiempos modernos y las múltiples oportunidades que ofrecen. Inventaba toda clase de herramientas y aparatos, y tejía preciosos diseños con hilos que ella misma devanaba; plantaba incluso las semillas, se ocupaba de las plantas y separaba las fibras que habría de utilizar. Trabajaba sin descanso, desde el amanecer hasta que se hacía de noche; casi todos los adornos y los muebles que había en casa habían salido de sus manos”.^[12]

Antes de su prematuro fallecimiento, el superdotado Daniel, en momentos de especial emoción, percibía unas ráfagas de luz que alteraban su capacidad normal de visión. Desde pequeño y a lo largo de su vida, también Tesla hubo de soportar esa molestia.

Años más tarde, la describiría como

un singular malestar que distorsionaba las imágenes percibidas, normalmente acompañado de increíbles fogonazos que no sólo alteraban mi visión de los objetos reales, sino que no me permitían pensar ni actuar con claridad. Eran representaciones de acontecimientos y escenas que había vivido, no de cosas que se me vinieran a la cabeza. Cuando alguien me decía algo, al instante acudía a mí la imagen del objeto designado; pero, en ocasiones, no era capaz de

distinguir si era o no tangible, lo que me producía una gran zozobra, ansiedad incluso. Lo he consultado con diversos especialistas en psicología y en fisiología, y nadie encontró una explicación convincente para tales distorsiones...^[13]

Según él, esas imágenes no eran sino el resultado de un efecto reflejo del cerebro sobre la retina, cuando ésta se veía sometida a una fuerte tensión. Nada que ver con alucinaciones. En la quietud de la noche, la vivida imagen de un funeral al que hubiera asistido o cualquier otra situación inquietante cobraban forma *ante* sus ojos, hasta el punto de que ni siquiera a manotazos conseguía apartarlas.

Si la explicación que ofrezco tiene sentido —escribió—, nada impediría proyectar en una pantalla la imagen de cualquier objeto que tengamos en la cabeza para que los demás puedan verla; sería una auténtica revolución en lo tocante a las relaciones humanas. Estoy seguro de que, en el futuro, sería posible, y he de decir que he dedicado mucho tiempo a tratar de resolver esta cuestión.^[14]

Entre aquella época y hoy, los parapsicólogos han estudiado a sujetos que, al parecer, *pueden* proyectar sus representaciones mentales en rollos de película fotográfica virgen. La posibilidad de transmitir nuestras ideas a impresoras electrónicas también se sigue investigando.

Para verse libre de esas imágenes tan perturbadoras y recuperar al menos por un momento la tranquilidad, el joven Tesla se dedicó a concebir mundos imaginarios. Por las noches, se embarcaba en viajes ficticios a distintos lugares, ciudades o países, en los que vivía, conocía a gente y hacía amigos; aunque “parezca increíble, la verdad es que les tenía el mismo cariño que si fueran personajes del mundo real, y ellos me correspondían igual”.^[15]

Siguió haciéndolo hasta los diecisiete años, momento en que se volcó de lleno en el mundo de la invención. En ese instante, y para su propia satisfacción, descubrió que no le hacía falta recurrir a maquetas, planos o experimentos, sino que era capaz de plasmarlos en la realidad tal como los había imaginado.

De ahí que recomendase su particular método, más eficaz y expeditivo que el puramente experimental. Al decir de Tesla, cualquiera que se imagina algo corre el riesgo de enredarse en los defectos y detalles del artefacto en cuestión y, a medida que trata de enmendarlos, pierde de vista la idea original tal como la había concebido.

Propongo un método diferente —escribiría—. No me obceco en lo que me traigo entre manos. Cuando se me ocurre algo, comienzo por recrearlo en mi mente. Introduzco los cambios y mejoras precisos, y me imagino cómo funcionaría el aparato en cuestión. Me da absolutamente igual que la turbina funcione en mi cabeza o que esté probándola en el laboratorio. En ambos casos, *soy capaz de percibir si no está bien calibrada*.^[16]

En este sentido, aseguraba que era capaz de mejorar una idea sin necesidad de comprobar nada. Sólo cuando había corregido de cabeza todos los posibles fallos, comenzaba a plasmarlo en la realidad.

El caso es que el artefacto funciona, tal y como lo había imaginado —añadía—, y obtengo los resultados esperados de cada experimento que llevo a cabo. Siempre ha sido así, a lo largo de los últimos veinte años. ¿Por qué no habría de serlo? La ingeniería, bien eléctrica o mecánica, es una ciencia experimental. Con las variables teóricas y prácticas de que dispongamos, pocos son los problemas que no puedan abordarse de forma matemática, calcular el efecto que producirán o determinar los resultados de antemano... [17]

Sin embargo, Tesla solía realizar sucintos esbozos, generales o parciales, de sus inventos. Con el paso del tiempo, sus métodos de investigación se asemejarían bastante al enfoque empírico propugnado por Edison.

Dado que no está claro cómo fue el desarrollo de Tesla durante la niñez, ni hasta qué punto la férrea disciplina mental que adoptó modificó para bien sus talentos naturales, no hay forma de separar sus cualidades innatas de las adquiridas. Hay quien piensa, por ejemplo, que la prodigiosa memoria de Tesla no era nada fuera de lo común, sino el resultado de ejercitar un don natural. En cualquier caso, la capacidad de memorizar de un vistazo una página mecanografiada o las proporciones exactas entre el tamaño de los miles de caracteres impresos en dicha página, llamémoslo memoria fotográfica, eidética o de cualquier otro modo, es algo que está al alcance de muy pocos. Es más, este tipo de memoria tiende a desaparecer a lo largo de la adolescencia, lo que pone de manifiesto que depende de las variaciones químicas que experimenta nuestro cuerpo.

Debido al especial aprendizaje a que fue sometido desde muy pequeño y a la rigurosa disciplina a que se aplicó después, Tesla conservó su prodigiosa memoria durante casi toda su vida. Que recurriese al método de ensayo y error a la hora de calibrar los equipos que utilizaba en Colorado, cuando ya era un hombre de mediana edad, apunta a que su capacidad memorística comenzaba a debilitarse.

Con todo, solía decir que su método visual de invención tenía un fallo: que no le permitía hacerse rico, en el sentido crematístico del término, aunque sí sobrado de delirantes quimeras, pues dejaba de lado invenciones que podían resultar muy rentables, sin darles tiempo a madurar lo suficiente para comercializarlas con éxito. Edison, por el contrario, jamás se habría permitido un desliz semejante, y contratava tantos ayudantes como hiciera falta para evitarlo. Tan es así que se comentaba la buena maña que se daba a la hora de hacerse con las ideas de otros inventores y presentarlas a toda prisa en la oficina de patentes. Al revés que Tesla, al que se le ocurrían las cosas con tanta rapidez que no era capaz de pararse a pensarlas. Una vez que desentrañaba (en su cabeza) el funcionamiento exacto de uno de sus inventos, solía desentenderse del asunto: ya atisbaba nuevos y remotos desafíos.

Su memoria fotográfica puede ayudarnos a entender, en cierto modo, las dificultades que encontró durante toda su vida a la hora de trabajar con otros ingenieros. Mientras los demás querían ver planos, él trabajaba mentalmente. A pesar de sus dotes excepcionales para las matemáticas, estuvo a punto de repetir curso en primaria porque aborrecía las inevitables clases de dibujo.

Hubo de esperar hasta los doce años antes de apartar de su mente, con gran esfuerzo, las

imágenes que tanto lo perturbaban, si bien nunca llegó a dominar por completo los inexplicables fogonazos de luz que veía, tanto en situaciones de peligro o de dificultad como cuando se sentía eufórico. Incluso a veces, tenía la sensación de que lo rodeaban unas flamígeras lenguas dotadas de vida propia. Con el paso de los años, en lugar de disminuir, la intensidad de los destellos fue a más, hasta alcanzar un pico máximo cuando andaba por los veinticinco.

Frisando los sesenta, escribió:

De vez en cuando, todavía aparecen esos molestos fogonazos, como cuando se me ocurre algo que abre paso a nuevas posibilidades, pero, como son de una intensidad relativamente baja, ya no me resultan tan perturbadores. Cuando cierro los ojos, lo primero que observo, invariablemente, es un fondo uniforme de un azul muy oscuro, como cielo de una noche despejada y sin estrellas. A los pocos segundos, ese fondo se ve poblado de innumerables y brillantes puntos verdes, distribuidos en diferentes capas que avanzan hacia mí. A continuación, a la derecha, aparece una maravillosa estructura formada por dos sistemas de líneas paralelas, que discurren muy juntas y en perpendicular, y muestran diversos colores, aunque los que más destacan son el amarillo verdoso y el dorado. Inmediatamente después, esas líneas se tornan más brillantes, y el conjunto aparece profusamente moteado de parpadeantes puntos de luz. La imagen se desplaza lentamente por mi campo de visión y, al cabo de unos diez segundos, desaparece por el lado izquierdo, dando entrada a un desagradable y desvaído tono gris que enseguida deja paso a un agitado mar de nubes con forma de seres vivos. Lo curioso es que no puedo proyectar nada sobre ese fondo gris hasta llegar a la segunda fase. Antes de quedarme dormido, siempre pasan ante mí imágenes de personas u objetos. Cuando las contemplo, sé que no tardaré en perder la consciencia. Su ausencia y el empeñamiento en no aparecer suponen siempre el prelude de una noche en vela.^[18]

Como estudiante, destacaba en los idiomas. Llegó a aprender francés, inglés, alemán e italiano, así como los diferentes dialectos eslavos. Pero su fuerte, sin ningún género de dudas, eran las matemáticas. Fue el típico alumno irritante que se queda a la expectativa a espaldas del profesor mientras plantea los problemas en el encerado y da la respuesta en cuanto éste ha terminado. En un primer momento, sospecharon que hacía trampa, pero pronto cayeron en la cuenta de que se trataba de otra de las facetas de su increíble capacidad para visualizar y retener imágenes. La pantalla óptica que era su mente almacenaba tablas enteras de logaritmos de las que podía echar mano a placer. Sin embargo, siendo ya un inventor de renombre, podía sucederle que un problema científico de índole menor le obligara a devanarse los sesos.

Señalaba, por otra parte, un curioso fenómeno muy común entre personas de mente creativa, a saber, que aun sin estar concentrado en algo, en un momento dado, *sabía* que había encontrado la respuesta, aunque ésta no hubiera tomado cuerpo aún. “Lo más maravilloso —escribía— es que cuando tengo esa sensación, *sé que he resuelto el problema, que daré con lo que voy buscando*”.

Los resultados prácticos, en términos generales, confirmaban su intuición. De hecho, las

máquinas diseñadas luego por Tesla casi siempre funcionaron. Podía equivocarse en la aplicación de un postulado científico, incluso errar a la hora de elegir los materiales, pero las máquinas que había visto en su cabeza, una vez trocadas en objetos metálicos, normalmente desempeñaban la función para la que estaban pensadas.

De haber existido en su niñez las escuelas de psicología que hoy conocemos, las endiabladas imágenes que contendían con su percepción de la realidad le habrían valido, sin lugar a dudas, un diagnóstico de esquizofrenia, sesiones de terapia y medicamentos incluidos, capaces quizá de “sanar” el núcleo mismo del que brotaba su creatividad.

Cuando, por fin, descubrió que las imágenes que tenía en la cabeza guardaban siempre relación con escenas reales que había contemplado previamente, pensó que había realizado un descubrimiento de capital importancia, y puso todo su empeño en identificar el estímulo externo que las había provocado. En otras palabras, antes de que los métodos de Freud alcanzasen notoriedad, practicaba una especie de análisis introspectivo que, al cabo del tiempo, llegó a ser casi reflexivo.

“No tenía que hacer ningún esfuerzo para encontrar una relación entre causa y efecto —señalaba— y, para mi sorpresa, no tardé en darme cuenta de que cuanto se me pasaba por la cabeza no era sino resultado de un estímulo externo”.^[19]

La conclusión que extrajo de aquella experiencia no fue del todo alentadora, sin embargo. Si hasta entonces había considerado que sus afanes eran consecuencia de su libre albedrío, ahora no tenía otra salida que reconocer la influencia determinante de las circunstancias y los acontecimientos reales. De ser así, estaba claro que era poco más que un autómatas, y siempre sería posible construir una máquina que funcionase como un ser humano, que actuase con la misma capacidad de juicio que nos procura la experiencia.

El joven Tesla desarrolló así dos conceptos que, si bien muy diferentes, resultarían cruciales para su futuro. El primero, que los seres humanos podían ser abordados como “máquinas revestidas de carne”. El segundo, que era posible humanizar las máquinas a efectos prácticos. Si, desde el punto de vista de las relaciones sociales, la primera hipótesis le haría muy pocos favores, la segunda lo zambulliría de cabeza en el enigmático mundo de los “autómatas teledirigidos”, como él los llamaba, o de la robótica, que diríamos ahora.

Cuando Nikola tenía seis años, los Tesla se trasladaron a la cercana localidad de Gospić. Allí fue a la escuela por primera vez, y tuvo ocasión de observar los primeros modelos mecánicos, entre ellos las turbinas movidas por agua. Construyó muchas y siempre disfrutaba a la hora de ponerlas en marcha. Leyó también una descripción de las cataratas del Niágara que lo impresionó hondamente. En su imaginación, sólo veía una inmensa rueda, movida por aguas que se precipitaban al vacío. Incluso le dijo a un tío suyo que, algún día, iría a América y pondría en marcha tal idea. Treinta años más tarde, al contemplar su sueño hecho realidad, exultante, Tesla se maravillaba de “los insondables vericuetos de la mente”.

A los diez años empezó a ir al instituto, un edificio de nueva construcción, dotado de un

laboratorio de física bien pertrechado. Los experimentos que llevaban a cabo sus profesores lo dejaban boquiabierto. Aunque allí salieron a la luz sus increíbles dotes para las matemáticas, su padre “andaba de cabeza cambiándome de grupo”, porque no soportaba las clases de dibujo artístico.

A lo largo del segundo curso, se obsesionó con la idea del movimiento continuo producido por una presión constante de aire, así como con las posibilidades del vacío. Aunque ardía en deseos de meter en cintura tales fuerzas, la verdad es que durante mucho tiempo sólo dio palos de ciego. Hasta que, como recordaría más adelante, “mis inquietudes se concretaron en un invento que me llevaría hasta donde ningún otro mortal había llegado”. Todo encajaba con su quimérico sueño de poder volar.

“No había día en que no me desplazase por los aires hasta regiones remotas, sin llegar a entender cómo me las componía —recordaría más tarde—. Hasta que di con algo tangible: una máquina voladora, que consistía en un eje rotatorio, unas alas abatibles y [...] un vacío que proporcionaba una energía inagotable”.^[20]

Lo que construyó en realidad fue un cilindro que giraba sobre dos cojinetes, rodeado de una especie de artesa rectangular en la que quedaba perfectamente encajado. Una plancha cerraba la cara diáfana del cajón y dividía el eje cilíndrico en dos secciones completamente estancas, gracias a unas juntas deslizantes que ajustaban herméticamente. Puesto que una de las secciones quedaba aislada y sin aire, mientras la otra seguía abierta, el resultado final, en opinión del inventor, sería el movimiento continuo del cilindro. Cuando lo hubo concluido, el eje giró levemente.

A partir de aquel momento, realizaba mis cotidianas excursiones aéreas en un vehículo cómodo y lujoso, digno del rey Salomón —aseguraba—. Hubieron de pasar unos cuantos años antes de que cayese en la cuenta de la presión directa que la atmósfera ejercía sobre la superficie del cilindro y de que una rendija era la causante del leve movimiento giratorio que había observado. Aunque me llevó tiempo comprender lo que había sucedido en realidad, el choque fue muy doloroso.^[21]

Durante la época del instituto, lugar que probablemente no estaba a la altura de sus capacidades, se vio aquejado de “una grave dolencia o, más bien, de varias; tan malo me puse que los médicos me desahuciaron”. Pero mejoró y, durante la convalecencia, le permitieron leer. Pasado un tiempo, le pidieron que catalogase los libros de la biblioteca de la localidad, tarea que, como más tarde recordaría, le puso en contacto con las primeras obras de Mark Twain. Atribuía su milagrosa recuperación al profundo regocijo que le brindaron. Por desgracia, esta anécdota tiene todas las trazas de ser espuria porque, en aquella época, Twain no había escrito casi nada que fuera tan sobresaliente como para cruzar el océano y recalar en una biblioteca pública de Croacia. Sea verdad o no la anécdota, el caso es que a Tesla le hacía gracia y la daba por buena. Veinticinco años más tarde, tuvo la oportunidad de conocer al gran humorista en Nueva York, le habló de aquella experiencia y, según refería, se llevó la sorpresa de ver que el escritor se echaba a llorar.

El chaval continuó los estudios en el instituto superior de la localidad croata de Karlstadt (Karlovac), un paraje llano y pantanoso donde, como era de esperar, sufrió repetidos ataques de paludismo. Gracias a su profesor de física, sin embargo, las fiebres no fueron un obstáculo para que desarrollase un enorme interés por la electricidad. Cada experimento que presenciaba despertaba “miles de ecos” en su cabeza, y soñaba con seguir una carrera que le permitiera investigar y experimentar.

Cuando volvió a casa de sus padres, se había declarado una epidemia de cólera en la región y contrajo la enfermedad. Obligado a guardar cama, casi sin fuerzas para moverse durante nueve meses, por segunda vez se temió por su vida. Recordaba cómo su padre se sentaba junto a su lecho para darle ánimos, mientras él aún sacaba fuerzas de flaqueza para insistirle: “Si me dejases estudiar ingeniería, a lo mejor me ponía bueno”. El reverendo Tesla, que siempre se había obstinado en que Nikola siguiera la carrera eclesiástica, movido a compasión en circunstancias tales, cedió.

Lo que sucediera a continuación no deja de ser un poco confuso. Tesla fue llamado a filas para un servicio militar de tres años, panorama que le disgustaba más si cabe que la vida religiosa. Más adelante, nunca volvió a referirse a ese periodo, salvo para recordar que su padre le había aconsejado que se pasara un año vagando y durmiendo en las montañas para restablecerse por completo. El caso es que anduvo durante ese año perdido en el monte y no hizo el servicio militar. Algunos de sus familiares, por línea paterna, eran oficiales de alta graduación. Es muy probable que movieran los hilos precisos para eximirle de sus obligaciones militares por razones de salud.^[22]

Ni siquiera el año que pasó en tan agrestes parajes bastó para doblegar su imaginación desbocada. Así, se le ocurrió la idea de construir un túnel bajo el océano Atlántico para despachar el correo entre Europa y América. Incluso realizó los cálculos matemáticos de la instalación que había de bombear el agua por la tubería y arrastrar los contenedores esféricos que guardaban la correspondencia; no calculó bien, sin embargo, la resistencia del rozamiento del agua contra las paredes del túnel, de magnitud tan considerable que se vio obligado a renunciar al proyecto. No obstante, gracias a esta experiencia, adquirió una serie de conocimientos que le vendrían muy bien para posteriores inventos.

Poco inclinado a perder el tiempo en menudencias, no se le ocurrió nada mejor que poner en pie un gigantesco anillo alrededor del ecuador. Al principio tendría andamios. Una vez desmontado, el anillo rotaría libremente a la misma velocidad que la Tierra. Dicho así, no difiere demasiado de los satélites con trayectorias sincronizadas que, sólo a finales del siglo xx, llegarían a estar operativos. El proyecto de Tesla iba más allá, sin embargo: proponía la aplicación de una fuerza de signo contrario que fijase la posición del anillo respecto al planeta, de forma que los futuros viajeros pudieran subirse al anillo y trasladarse alrededor del globo terráqueo a la vertiginosa velocidad de mil seiscientos kilómetros por hora o, más bien, que la Tierra se desplazase bajo sus pies a esa velocidad, permitiéndoles circunvalar el planeta en un solo día sin moverse del sitio.

Tras concluir aquel año de caminatas y fantasías, tan enjundioso como ayuno de resultados prácticos, en 1875 se matriculó en la Escuela Politécnica Austríaca de Graz. Durante el primer curso,

disfrutó de una beca concedida por las autoridades militares de fronteras y no pasó ningún apuro económico. No obstante, clavaba los codos desde las tres de la mañana hasta las once de la noche con la intención de sacar adelante dos cursos en un solo año. Física, matemáticas y mecánica fueron las materias a las que con más ahínco se dedicó.

Dejó dicho por escrito que, en su afán por concluir todo lo que empezaba, a punto estuvo de perder la vida cuando se dio a la lectura de las obras de Voltaire, casi cien volúmenes, en letra pequeña para mayor desesperación, “que aquel monstruo había escrito al ritmo de setenta y dos tazas diarias de café negro”. Sabía que no se quedaría tranquilo hasta que no los hubiera leído todos.

Al finalizar el curso, aprobó sin dificultad nueve materias. Pero, cuando regresó al año siguiente, descubrió que ya no gozaba de la cómoda situación financiera del curso anterior. La unidad militar de fronteras se había disuelto y no tenía beca. El salario de un clérigo tampoco daba para costear las elevadas tasas académicas, y Tesla tuvo que abandonar los estudios antes de que concluyese el año lectivo. Aprovechó al máximo aquel tiempo libre que le había llovido del cielo, y fue durante ese segundo año, precisamente, cuando comenzó a acariciar la idea de buscar una solución alternativa a los motores eléctricos de corriente continua.

La persona que inició a Tesla en las maravillosas posibilidades que encerraban los motores eléctricos fue un alemán, el profesor Poeschl, que impartía clases de física teórica y experimental. Aunque tenía “unos pies enormes y unas manos que más bien recordaban las garras de un oso”, sus experimentos le abrían nuevos horizontes. Un día, procedente de París, recibieron un aparato, bautizado como Gramme Machine, que funcionaba con corriente continua y podía utilizarse como motor o como dinamo. Con profunda emoción, Tesla se quedó absorto al contemplar aquel artefacto, rodeado de un amasijo de cables conectados a un interruptor. Cuando lo pusieron en marcha, el cacharro comenzó a soltar chispas sin parar y, no sin cierta arrogancia, Tesla comentó delante del profesor Poeschl que aquel artilugio funcionaría mucho mejor si prescindiesen del interruptor y se alimentase con corriente alterna.

El señor Tesla tiene un gran futuro por delante —comentó muy serio el catedrático—, pero no creo que sea capaz de lograr una cosa así: sería como transformar el sentido en que actúa una fuerza, la gravedad pongamos por caso, en una alternancia de vectores, es decir, el movimiento perpetuo, algo inconcebible.^[23]

El joven serbio no tenía ni idea de cómo conseguirlo, pero algo le decía que tenía la respuesta en la cabeza, y sabía que no pararía hasta dar con la solución.

Pero Tesla no tenía dinero. En vano trató de pedirlo prestado. Al verse acorralado, comenzó a jugar y, cuando vio que las cartas no le daban suerte, llegó a ser casi un profesional del billar.

Por desgracia, las cualidades lúdicas recién descubiertas no bastaron para sacarle de apuros. Un sobrino de Tesla, Nikola Trbojevich, asegura que unos familiares le comentaron que la policía había expulsado a su tío de la universidad y de la ciudad de Graz “por jugar a las cartas y llevar una vida disoluta”, para añadir: “Como su padre no le dirigía la palabra, su madre reunió el dinero para que

fuese a Praga. Allí permaneció dos años, en los que pudo haber asistido a la Universidad como oyente, pues las pesquisas llevadas a cabo por el Gobierno checoslovaco confirmaron que no se había matriculado en ninguna de las cuatro universidades del país [...]. De lo que habría que concluir que Tesla fue autodidacta, condición ésta que en nada desmerece su grandeza. También Faraday lo fue” [24]

Aunque sin éxito, en 1879 Tesla había tratado de encontrar trabajo en Maribor. Así las cosas, regresó al hogar. Su padre falleció aquel mismo año y, al poco, el chico volvió a Praga con la esperanza de continuar sus estudios; al parecer, allí residió hasta cumplir los veinticuatro, asistiendo a clase como oyente, estudiando en la biblioteca de la universidad y procurando mantenerse al día en los avances que se producían en la ingeniería eléctrica y en la física.

Es probable que siguiese con su afición al juego para salir adelante pero, en aquella época, ya no corría el peligro de convertirse en ludópata. El propio Tesla ha relatado cómo se dio al juego y los esfuerzos que hizo para dejarlo:

Para mí, la quintaesencia del placer consistía en sentarme a jugar una partida de cartas — recordaría más tarde—. Mi padre, que siempre llevó una vida ejemplar, no encontraba disculpas para aquel derroche de tiempo y de dinero por mi parte [...]. Yo solía decirle: ‘Puedo dejarlo cuando me apetezca, pero ¿merece la pena renunciar a todo lo que pueda comprar por la vida eterna?’. Más de una vez, me apostrofó con expresiones cargadas de ira y desprecio. Mi madre era otro cantar. Entendía la forma de ser de los hombres, y sabía que la salvación de cada cual dependía del empeño que pusiese en alcanzarla. Recuerdo una tarde en que, tras haberlo perdido todo y muriéndome de ganas por jugar, se acercó a mí con un fajo de billetes enrollados y me dijo: ‘Ve y pásalo en grande. Cuanto antes dilapides todo lo que tenemos, mejor. Estoy segura de que lo superarás’. Y tenía razón. En aquel preciso instante, logré dominarme [...]. No sólo me sobrepuse a mi desmedida afición, sino que me la arranqué del corazón para no volver a sentir el deseo de jugar... [25]

Con el paso de los años, comenzó a fumar en exceso y cayó en la cuenta de que tanto café como tomaba en nada beneficiaba a su corazón. La fuerza de voluntad se impuso de nuevo, y erradicó ambos vicios; incluso dejó de tomar té. Está claro que Tesla sabía diferenciar con nitidez entre el ejercicio del libre albedrío (del que carecían los seres humanos que no son sino “máquinas revestidas de carne”) y la fuerza de voluntad, o la puesta en práctica de una determinación tomada.

III INMIGRANTES DE POSTÍN

*E*ntre Europa y Estados Unidos ya funcionaba el telégrafo, es decir, ya estaba tendido el cable transatlántico. En 1881, cuando el teléfono de Alexander Graham Bell fue conquistando el continente europeo, se recibió la noticia de que no tardaría en abrirse una central telefónica en Budapest, una de las cuatro ciudades elegidas por la filial europea de Thomas Alva Edison.

En enero de aquel año, Tesla se trasladó a Budapest donde, con ayuda de un influyente amigo de un tío suyo, enseguida encontró trabajo en la Oficina Central de Telégrafos del gobierno húngaro. Desempeñarse como auxiliar en un puesto dotado con un salario muy bajo no era lo que había soñado el joven ingeniero eléctrico. Pero se entregó a ello en cuerpo y alma.

Por entonces, se vio aquejado de una extraña afección que los médicos, a falta de un término mejor, diagnosticaron como crisis nerviosa. Tesla tenía los cinco sentidos acusadamente desarrollados. Según él, durante su niñez y en diversas ocasiones, desvelado por el crepitar de las llamas, había salvado de perecer en incendios a unos cuantos vecinos suyos. Entrado ya en los cuarenta, cuando llevaba a cabo sus investigaciones sobre rayos en Colorado, aseguraba que podía oír el estallido de un trueno a más de ochocientos kilómetros de allí, cuando el límite de sus jóvenes ayudantes se situaba en torno a los doscientos cuarenta.

Pero la experiencia que le tocó vivir durante aquel episodio nervioso superaba incluso los parámetros habituales de Tesla: podía oír el tictac de un reloj de pulsera tres cuartos más allá del que ocupaba; el aleteo de una mosca en la mesa de su habitación le producía un molesto zumbido en los oídos; un carro que pasase a unos cuantos kilómetros de distancia le hacía estremecerse de pies a cabeza; el pitido de un tren a más de treinta kilómetros ocasionaba una vibración tal en su silla que sentía un malestar insoportable. Tenía la sensación de que temblaba el suelo que pisaba y, para facilitarle el descanso, no quedó más remedio que colocarle unas almohadillas de goma bajo las patas de la cama.

De no haber sido capaz de dissociarlos en sus diferentes componentes, los ruidos fuertes — escribió—, alejados o próximos, me sonaban como expresiones altisonantes. Si aparecían de forma intermitente, mi cerebro percibía la discontinuidad de los rayos de la luz del sol como fogonazos de una intensidad tal que me aturdían por completo. Era tan opresiva la sensación que notaba en el cráneo que tenía que hacer acopio de todas mis fuerzas para pasar por debajo de un puente o de cualquier otra estructura. En la oscuridad, mis sentidos se asemejaban a los de los murciélagos: era capaz de detectar la presencia de un objeto situado a cuarenta metros de mí por el extraño hormigueo que sentía en la frente.^[26]

En aquel momento, su pulso oscilaba desde niveles muy bajos hasta las 260 pulsaciones por

minuto. Las contracciones y espasmos que le recorrían el cuerpo le resultaban casi intolerables.

Como es natural, los médicos de Budapest estaban desconcertados. Hubo incluso un galeno de gran renombre que, al tiempo que aseguraba que el mal que padecía era insólito y no tenía cura, le prescribió la ingesta de grandes dosis de potasio.

O, en palabras del propio Tesla: “Siempre lamentaré que, en aquella ocasión, no hubieran estado pendientes de mí especialistas en fisiología y en psicología. Aunque creía que no saldría con bien de aquélla, me agarraba desesperadamente a la vida”.^[27]

El caso es que no sólo recobró la salud, sino que, con la ayuda de un buen amigo, pronto recuperó el vigor que lo animaba antes de aquel episodio. El amigo en cuestión se llamaba Anital Szigety, un deportista y oficial mecánico con quien trabajaba. Él fue quien le hizo ver la importancia del ejercicio físico, y juntos dieron largos y frecuentes paseos por la ciudad.

Desde los tiempos en que hubo de abandonar la Politécnica de Graz, Tesla no había dejado de darle vueltas al desafío que representaba el motor de corriente continua. Más adelante, recurriría a su pomposa grandilocuencia para afirmar que no afrontaba la cuestión como un problema más que hubiera de resolver: “Para mí era una especie de voto sagrado, una cuestión de vida o muerte. Si no daba con la solución, mi vida no tendría sentido”.

Con todo, sin saber cómo, tenía la convicción de que había ganado la batalla. “La solución estaba allí, agazapada en las más profundas circunvoluciones de mi cerebro, aunque no era capaz de darle forma”.^[28]

Una tarde, al ponerse el sol, Szigety y él paseaban por el parque de la ciudad. Tesla recitaba unos versos de *Fausto*, de Goethe. El sol que se ocultaba le recordó un hermoso pasaje:

El sol se aleja, cede, mas la luz sobrevive,

Alumbra para animar nueva vida allende

¡Ah, si unas alas me elevaran del suelo

Y a su curso me acercasen con mi anhelo!

En ese instante, “la idea se abrió paso como un fogonazo y, en un segundo, comprendí la raíz del problema”.

Como si hubiera encajado un puñetazo, Tesla se quedó paralizado, con sus largos brazos inquietos en alto. Asustado, Szigety trató de llevarle hasta un banco. Pero Tesla no accedió a sentarse hasta no dar con un palo. Comenzó, entonces, a dibujar un croquis en el suelo:

—Mira el motor que he dibujado; y, ahora, observa cómo consigo que funcione al revés — exclamó.

El esquema era el mismo que, seis años más tarde, habría de presentar durante el discurso que pronunció en el Instituto Americano de Ingenieros Eléctricos, tarjeta de presentación de un nuevo

principio científico, realmente sorprendente en cuanto a su simplicidad y posibilidades; una revolución, en el sentido literal del término, en el mundo de la tecnología.

Acaba de ocurrírsele no un nuevo motor, sino una forma distinta de hacer las cosas: Tesla había dado con el principio del campo magnético rotatorio originado por dos o más corrientes alternas acompañadas.^[29] En efecto, mediante la creación de un torbellino magnético producido por dos corrientes en alternancia, había eliminado de un plumazo la necesidad de disponer de un conmutador (aparato concebido para invertir la polaridad de una corriente eléctrica) y de escobillas por las que circulase la corriente: había rebatido los planteamientos del profesor Poeschl.

Otros científicos habían tratado de poner a punto motores de corriente alterna, pero sin apartarse del modelo de un único circuito cerrado como el que se utilizaba para la corriente continua que, o bien no funcionaban, o lo hacían de forma renqueante, generando una tremenda vibración imposible de aprovechar. Unos años antes, allá por 1878-1879, el mismo Elihu Thomson que idease un generador en Estados Unidos había recurrido a la corriente alterna como fuente de alimentación de luces de arcos voltaicos. Por su parte, los europeos Gaulard y Gibbs habían inventado el primer transformador de corriente alterna, herramienta imprescindible para incrementar o disminuir el voltaje a la hora de transportar la electricidad. George Westinghouse, uno de los primeros partidarios de la corriente alterna, que tenía en mente monumentales proyectos para la electrificación de todo Estados Unidos, adquirió los derechos de las patentes de Gaulard y Gibbs para su país.

A pesar de estas tentativas, no se puede decir que hubiera un motor de corriente alterna que funcionase de forma adecuada hasta que Tesla inventó el suyo, un motor de inducción que entrañaba una nueva forma de funcionar, realmente adelantada para la época.

Claro que una cosa es idear un invento realmente extraordinario y otra muy diferente que el mundo reconozca su importancia. Mientras su nómina apenas le daba para vivir, Tesla, dejándose arrastrar por una imaginación desbordante, ya se veía convertido en un personaje rico y famoso. Así, señalaba con amargura, “los últimos veintinueve días de este mes han sido los peores”. Convencido de que por fin se le reconocería su talento como inventor, hasta estos apuros se le hicieron más tolerables.

Era mi único sueño —recordaría más tarde—; Arquímedes era mi ejemplo a seguir. Reconocía el mérito de los pintores, pero, desde mi punto de vista, sus obras no eran sino sombras y esbozos. El inventor, sin embargo, ofrece al mundo cosas realmente tangibles, que palpitan y funcionan.^[30]

Durante los días que siguieron, se entregó por entero al intenso placer de diseñar nuevos motores que funcionasen con corriente alterna.

“Me hallaba inmerso en un estado de felicidad exultante como nunca antes había experimentado —insistiría—. El flujo de ideas era imparable”. La dificultad residía en atraparlas al vuelo.

Con todo detalle, incluso los accesorios menores o la fatiga de los materiales de las piezas de los aparatos que pergeñaba me resultaban del todo reales y palpables. Disfrutaba al

imaginarlos aquellos motores funcionando sin parar [...] Cuando una inclinación natural se transforma en pasión es como si nos acercásemos al objetivo anhelado calzados con botas de siete leguas. En menos de dos meses, concebí en mi cabeza todo tipo de motores, así como las modificaciones pertinentes de cada mecanismo...^[31]

Ideó así motores que funcionaban con corriente alterna, como el de inducción polifásica, el de inducción de fase partida, el polifásico síncrono, y los mecanismos polifásicos y monofásicos para la generación, transporte y aprovechamiento de la electricidad. Lo que significaba que, en la práctica, toda la electricidad se generaría, se transportaría, se distribuiría y se transformaría en fuerza mecánica, gracias al sistema polifásico de Tesla.

Lo que, a su vez, implicaba el recurso a voltajes más elevados que los que permitía la corriente continua y llevar la electricidad a cientos de kilómetros de distancia, dando paso a una nueva era, en definitiva, que permitiría disponer de alumbrado y de energía eléctrica en cualquier parte. La bombilla de filamento de carbono de Edison funcionaba con corriente alterna o continua. Pero la necesidad de instalar un generador cada tres kilómetros encarecía el transporte de la electricidad. Y Edison, que estaba muy apegado sentimentalmente a la ciudad de Washington, no era tan dúctil como su bombilla.

Corría el año 1882. A Tesla se le agolpaban las ideas en la cabeza. Como no disponía de tiempo ni de dinero para preparar maquetas, se volcó en el trabajo que realizaba en la oficina de telégrafos, donde no tardó en ascender a la categoría de ingeniero. Introdujo diversas mejoras en los aparatos de la central en que trabajaba (entre ellas, un amplificador de teléfono que olvidó patentar); en contrapartida, el trabajo que realizaba le proporcionó una considerable experiencia práctica.

A través de unos amigos de su familia, dos hermanos apellidados Puskas, obtuvo una recomendación para trabajar en la filial telefónica parisiense de Edison. Y allí se trasladó en el otoño de aquel año.

Lo que más le interesaba era convencer a los ejecutivos de la Continental Edison Company de los enormes beneficios potenciales que ofrecía la corriente alterna. Cuando se enteró del rechazo que provocaba en Edison tal posibilidad, de la que no quería ni oír hablar, el joven serbio se sintió profundamente decepcionado.

Joven como era y residente en París, no tardó en encontrar oportunidades de resarcirse. Hizo nuevas amistades, tanto entre franceses como con americanos; recuperó su antigua maestría en el billar; caminó kilómetros y kilómetros a diario, y hasta nadó en el Sena.

En el trabajo, le encomendaron la tarea de servir de apagafuegos: era el encargado de resolver las dificultades que se presentasen en las centrales francesas y alemanas de la firma Edison. Con motivo de uno de esos viajes de trabajo, a Alsacia en concreto, se llevó consigo una serie de materiales con los que construyó su primer motor de inducción accionado por corriente alterna, “un aparato muy rudimentario, gracias al cual disfruté de la incomparable satisfacción de observar, por vez primera, la rotación de la máquina sin necesidad de un conmutador”.^[32]

Con un ayudante, en el verano de 1883, por dos veces llevó a cabo el mismo experimento. En su opinión, las ventajas de la corriente alterna sobre la corriente continua de Edison eran tan evidentes que no entendía que su patrón se desentendiera y mirase para otro lado.

En Estrasburgo, le pidieron que echase una mano a ver qué se podía hacer con una planta destinada a la iluminación de una estación de ferrocarril que el cliente, el Gobierno alemán, no había aceptado, y no sin razón: ante los propios ojos del anciano emperador Guillermo I, durante la inauguración oficial y por culpa de un cortocircuito, un enorme trozo de pared había saltado por los aires. Ante el riesgo de verse obligada a asumir cuantiosas pérdidas, la filial francesa le prometió a Tesla un incentivo si conseguía que las dinamos funcionasen mejor, y tranquilizar así a los alemanes.

Era, sin duda, un asunto peliagudo para una persona de no mucha experiencia como Tesla, pero su alemán fluido le fue de gran ayuda. Al final, no sólo consiguió resolver las dificultades eléctricas, sino que se hizo amigo del alcalde de la localidad, un tal señor Bauzin, que trató de recaudar fondos para financiar su invento; de hecho, sondeó a unos cuantos ricos inversores potenciales ante quienes Tesla hizo una demostración del nuevo motor. Aunque todo salió a pedir de boca, los empresarios convocados no supieron ver las posibilidades prácticas del invento.

El joven y desairado inventor encontró el consuelo parcial de unas pocas botellas de St. Estèphe de 1801, año de la última invasión alemana de Alsacia, que le regaló el alcalde diciendo que nadie más que Tesla era merecedor de paladear una añada tan extraordinaria.

Entonces, con la satisfacción del deber cumplido, regresó a París, donde confiaba en recibir la bonificación prometida. Consternado, comprobó que no iban a dársela. Los tres ejecutivos de la compañía, sus jefes directos, se pasaban la pelota de uno a otro, hasta que Tesla, harto de que le tomasen el pelo, presentó su dimisión irrevocable.^[33]

Charles Batchelor, director de la planta, amigo íntimo y colaborador de Edison durante muchos años, se dio cuenta de la valía del joven serbio, y lo animó a trasladarse a Estados Unidos, donde no sólo la hierba sino hasta el dinero eran más verdes.

Batchelor era un ingeniero inglés que había trabajado con Edison en la puesta a punto de una versión mejorada del primer teléfono de Bell. Edison había inventado el transmisor que hacía posible que la voz recorriese largas distancias. Batchelor le echó una mano durante la tumultuosa presentación del mencionado teléfono, con “sus vociferantes explicaciones y atronadoras cantinelas”, según relataba un periodista neoyorquino de la época.

Después, el norteamericano y el inglés se encargaron de supervisar el montaje del primer grupo electrógeno autónomo que Edison colocó en el mercado, a bordo del buque *Columbia* de la Armada estadounidense. La nave hizo una deslumbrante demostración de tal ingenio al zarpar de la bahía de Delaware con destino a California, pasando por el cabo de Hornos.

No le faltaban motivos, pues, a Batchelor para afirmar que conocía bien a Edison, y de ahí que escribiera una elogiosa carta de presentación que habría de poner en relación a dos genios igual de egocéntricos. Como más tarde los acontecimientos se encargarían de demostrar, Batchelor no

entendía tan bien a Edison como pensaba.

Liquidé lo poco que poseía —recordaba Tesla más adelante—, reservé pasajes y llegué a la estación de ferrocarril cuando el tren ya se disponía a partir. En ese instante, caí en la cuenta de que había extraviado el dinero y los billetes. ¿Qué iba a hacer? Hércules habría dispuesto de todo el tiempo del mundo para pensárselo, pero yo tenía que tomar una decisión mientras corría de vagón en vagón; un torbellino de ideas, tan opuestas como las oscilaciones de un condensador, se me pasó por la cabeza. Tomé la decisión acertada en el momento crítico...

[34]

Encontró unas cuantas monedas para subirse al tren, y eso fue lo que hizo. A continuación consiguió colarse en el buque *Saturnia* a base de labia, y nadie le reclamó el pasaje.

Aparte de las pocas monedas que aún llevaba en el bolsillo, zarpó con destino a tierras americanas con unos cuantos poemas y artículos que había escrito, unos cálculos llenos de tachones relativos a algo que describía como un problema insoluble (sin más precisiones) y los planos de una máquina voladora. En su fuero interno, estaba seguro de que, con sólo veintiocho años, ya era uno de los grandes inventores de su tiempo. Pero eso sólo lo sabía él.

IV EN LA CORTE DEL SEÑOR EDISON

*E*l día de junio en que pisó la Oficina de Inmigración de Castle Garden, en Manhattan, ataviado con un repulido sombrero hongo y una escueta levita negra, al menos nadie confundió a Tesla con un pastor de ovejas montenegrino ni con un preso por deudas escapado de la cárcel. Ocurría esto en 1884, el mismo año en que la nación francesa le regaló al pueblo estadounidense la Estatua de la Libertad. Como en respuesta a los versos de la poetisa Emma Lazaras, en cuestión de muy pocos años dieciséis millones de europeos y asiáticos recalaron en Estados Unidos, iniciando un movimiento migratorio que aún no ha finalizado. Hacían falta hombres, mujeres y hasta niños para poner en marcha la formidable revolución industrial que recorría el país de punta a cabo. 1884 fue también el año del pánico en la Bolsa.

Tesla no pasó por el departamento de empleo, donde contrataban a cuadrillas de obreros para desempeñar penosas jornadas de hasta trece horas en la construcción del ferrocarril, en minas, en fábricas o como cuidadores de ganado. Ni mucho menos. Con su carta de presentación para Edison y la dirección de un conocido suyo en el bolsillo, solicitó a un policía las indicaciones pertinentes y, lleno de resolución, echó a andar por las calles de Nueva York.

Pasó por delante de una tienda, cuyo propietario lanzaba toda clase de improperios contra una máquina que se había estropeado. Tesla hizo un alto y se ofreció a repararla. Tras verla recompuesta, agradecidísimo, el comerciante le dio veinte dólares.

El joven serbio siguió adelante sonriendo, acordándose de un chiste que había oído en el barco. Iba andando por la calle un pastor de ovejas montenegrino que acababa de llegar a los Estados Unidos, y se encontró con un billete de diez dólares en el suelo. Ya se inclinaba para recogerlo, cuando se paró en seco, pensando para sus adentros: “No, no voy a trabajar el mismo día en que he pisado tierra americana”.

A sus treinta y dos años y peinando ya algunas canas, Thomas Alva Edison, enfundado en una de sus batas de algodón a rayas, cortadas y cosidas a mano por su esposa, y abotonada hasta el cuello, era un hombre desgarrado, encorvado, que daba tumbos de un lado para otro arrastrando los pies. A primera vista, su rostro era tan vulgar que podía resultar anodino, pero quienes iban a verlo no tardaban mucho en reparar en el fulgor de penetrante inteligencia e inagotable energía que emanaba de sus ojos.

Pese a ser un genio, no podía decirse que Edison fuera muy conocido en aquella época. Había puesto en marcha la Edison Machine Works, de Goerck Street, y la Edison Electric Light Company, sita en el número 65 de la Quinta Avenida. Su central eléctrica, instalada en los números 255-257 de Pearl Street, abastecía de electricidad a la zona de Wall Street y del East River. Disponía también de

un enorme laboratorio de investigación en Menlo Park, Nueva Jersey, que daba empleo a numerosas personas y donde, en ocasiones, ocurrían cosas de lo más sorprendentes.

A veces, era posible ver al propio Edison dando brincos alrededor de “un pequeño monstruo de metal, una locomotora a pequeña escala”, que funcionaba gracias a la corriente continua de una central situada a espaldas del laboratorio, y que, en cierta ocasión, descarriló al alcanzar los sesenta kilómetros por hora, haciendo las delicias de su inventor.^[35] Hasta ese laboratorio se había acercado Sarah Bernhardt, entre otros, para que su voz quedase inmortalizada en el fonógrafo del señor Edison. Circunspecta, la actriz hizo algún comentario acerca de lo mucho que se parecía a Napoleón I el dueño de aquellas instalaciones.

La central de Pearl Street producía energía suficiente para que un centenar de ricas familias neoyorquinas dispusieran de luz eléctrica, pero Edison también llevaba su corriente continua a plantas instaladas en molinos, fábricas y teatros repartidos por toda la ciudad. Recibía, asimismo, numerosas peticiones para instalarlas en barcos; un quebradero de cabeza más, porque la posibilidad de que se declarase un incendio a bordo era una pesadilla que nunca lo abandonaba.

Por si fuera poco, mantenía la reputación de hombre mordaz y de lengua afilada: “En el comercio y en la industria, todo el mundo roba —solía decir muy serio—; hasta yo mismo he robado. Pero, *al contrario* que los demás, yo se *cómo* hacerlo; ellos, no”. Por “ellos” se refería a la Western Union, para la que había trabajado, al tiempo que vendía uno de sus útiles inventos a la competencia.

O la desdeñosa aseveración de que ni falta que le hacía ser matemático pues, si necesitaba de ellos, los contrataba, afirmación susceptible de molestar a los científicos con título oficial. Nadie podía negar que, en el nivel de desarrollo que entonces conocía Estados Unidos, los ingenieros e inventores *salían* mucho más rentables que los investigadores de formación académica. Y para que nadie se llamase a engaño, Edison gustaba de afirmar que reconocía la importancia de sus inventos por los dólares que le hacía ganar, y que lo demás le importaba poco.

El escritor Julian Hawthorne apuntaba: “Si el señor Edison dejase de lado esa manía suya de inventar cosas y se dedicase a la literatura, podría llegar a ser un gran novelista...”.

Un ajetreado día de aquel verano de 1884, el inventor había salido por piernas del hogar de la familia Vanderbilt, en la Quinta Avenida, para solucionar una contingencia que se había producido en la central de Pearl Street. Por culpa de dos cables que se habían cruzado por detrás de las barras metálicas de las que pendían unos tapices, se había declarado un fuego en la mansión. Las llamas quedaron sofocadas con rapidez, pero la señora Vanderbilt, histérica tras el percance, había intuido que el origen de todos sus males residía en el motor de vapor y la caldera situados en el sótano. Fuera de sí, la mujer exigía que Edison retirase la instalación de su casa.^[36]

Edison envió una cuadrilla para reparar los daños, tomó un trago de café frío que quedaba en una taza y reflexionó sobre lo que iba a hacer a continuación. Sonó el teléfono. Acercó el auricular a su oído bueno.

Era el director de la compañía naviera propietaria del buque *Oregon* que, con irritación no

disimulada, quería saber si ya se le había ocurrido algo para recomponer las dinamos para su planta de iluminación de la nave. Fondeada muchos más días de lo previsto, estaba perdiendo dinero a espuertas.

¿Qué podía decirle Edison? No disponía de ningún ingeniero para atenderlo.

No pudo por menos que acordarse de Morgan, de J. Pierpont Morgan, que contaba con un ingeniero a jornada completa, encargado de supervisar la caldera y el motor de vapor que había instalado en un pozo del jardín de su mansión de Murray Hill, una instalación tan ruidosa que los vecinos lo amenazaban con una querrela. A Morgan le traía sin cuidado: cuando las cosas se torcían, enviaba una caja de sus habanos especiales, se embarcaba en su yate, el *Corsair*, y realizaba un largo crucero.

—Le enviaré a un ingeniero esta misma tarde —le prometió Edison al naviero.

Morgan era el principal accionista de la Edison Electric Company, cuyos tendidos de cables de corriente continua se extendían como precarias telas de araña, sobrevolando algunas calles de la ciudad. Aunque los financieros y los empresarios no prestaban demasiada atención a la electricidad, otros, como el propio Morgan, habían intuido de inmediato que era el avance más significativo que se había conocido desde el tornillo de Arquímedes: todo el mundo demandaba energía y, en cuestión de poco tiempo, todo el mundo recurriría a las lámparas incandescentes de Edison.

La ingeniería eléctrica ofrecía un campo abonado para cualquier emprendedor afín a la ciencia o a los inventos, y no sólo por las compensaciones económicas. También había que tener en cuenta la atracción y los peligros, que representaban una frontera casi inexplorada.

La Universidad de Cornell y el Columbia College figuraban entre las pocas instituciones académicas que se jactaban de contar con magníficos departamentos de ingeniería eléctrica. Aparte de gigantes como Edison, Joseph Henry y Elihu Thomson, pocos eran los especialistas estadounidenses en este campo. De ahí que los empresarios del país no dudasen en contratar a profesionales llegados del extranjero, como Tesla, Michael Pupin, Charles Proteus Steinmetz, Batchelor y Fritz Lowenstein, por citar a unos pocos.

Sólo gracias, no obstante, al empeño de Edison, se encendían (o se apagaban) las luces que adornaban la ciudad de Nueva York. Hacía sólo un año que la señora de William K. Vanderbilt había organizado el recordado baile que habría de poner fin a las rivalidades entre los Astor y los Vanderbilt. En aquella ocasión, la señora de Cornelius Vanderbilt bajó la escalera principal de la mansión familiar vestida de “Luz Eléctrica”: una suntuosa puesta en escena, raso blanco y diamantes incluidos, que pocos de los privilegiados asistentes olvidarían.

Era tal el hechizo que provocaba la nueva fuente de energía que los anuncios navideños de un empresario de la época animaban a los padres a “dejar boquiabierto a la familia con nuestro enchufe doble”. No menos atractivos, aunque sorprendentes, eran otros presentes que aseguraban que el comprador se situaría a la altura de las celebridades del momento, como el corsé eléctrico para mamá y el cinturón magnético para papá. En las romerías populares, los aldeanos pagaban por

recibir las descargas de un acumulador eléctrico.

Nada más prometer al naviero la presencia de un ingeniero con el que no contaba, no bien acababa de colgar el auricular del teléfono, apareció un chico que, sin resuello, le anunció que había dificultades en las calles de Ann y Nassau: se había producido una avería en la caja de empalmes instalada por uno de los inexpertos electricistas que trabajaban para el inventor. Sin ahorrarse detalles, el muchacho describió cómo un trapero y su caballo habían saltado por los aires y habían desaparecido calle abajo en un santiamén.

Edison le dio una voz al capataz:

—Reúna una cuadrilla, si todavía quedan hombres disponibles. Corte la corriente y arregle la avería.

Al alzar la vista, reparó en los cabellos negros de un hombre alto que se inclinaba sobre su mesa de trabajo.

—¿En qué puedo ayudarle, señor mío?

Tesla se presentó, hablando un correcto inglés con acento británico, un poco más alto de lo que tenía por costumbre en atención a la sordera que padecía Edison.

—Traigo una carta del señor Batchelor.

—¿Batchelor? ¿Algo no va bien por París?

—Todo en orden que yo sepa, señor.

—Tonterías. En París, siempre hay algo que anda mal.

Edison leyó la sucinta nota de recomendación de Batchelor y soltó un bufido. Observó a Tesla con atención.

—‘Conozco a dos grandes hombres, y usted es uno de ellos. El otro es el joven portador de esta carta’. ¡Caramba! ¡A esto le llamo yo una carta de recomendación! A ver, ¿qué sabe hacer usted?^[37]

Durante la travesía, Tesla se había imaginado la escena más de una vez. La reputación de Edison, un hombre que, carente de formación académica, había inventado centenares de cosas útiles, le impresionaba sobremanera. En tanto que él, ¿qué había conseguido tras haberse pasado años rodeado de libros? ¿Qué resultados podía exhibir? ¿Para qué tanta formación?

Hizo un rápido repaso del trabajo que había realizado en Francia y Alemania para la Continental Edison y, antes de que su interlocutor hiciera un comentario siquiera, comenzó a describir las excelencias del motor de inducción de corriente alterna, basado en su descubrimiento del campo magnético rotatorio. Por ahí irían los tiros en el futuro, aseguró: un inversor avisado podría hacerse multimillonario.

—¡Alto ahí, amigo mío! —replicó Edison, encolerizado—. Ahórreme esos disparates que, además, son peligrosos. Esta nación se ha decantado por la corriente continua. No seré yo quien eche

por tierra lo que la gente quiere. Pero quizá tenga algo para usted. ¿Sabe arreglar el sistema de alumbrado de un barco?

Aquel mismo día, cargado de herramientas, Tesla subió a bordo del *Oregon*. Varios cortocircuitos y averías habían dado al traste con los generadores de la nave. Con ayuda de la tripulación, trabajó toda la noche. Al amanecer del día siguiente, había concluido la reparación.

Por la Quinta Avenida, de camino al laboratorio de Edison, se cruzó con su nuevo patrón acompañado por algunos de los más importantes ejecutivos de la empresa, que se retiraban a descansar.

—Aquí está nuestro parisiense; lleva en pie toda la noche —dijo Edison, a modo de presentación.^[38]

Cuando Tesla le informó de que había reparado los dos aparatos, Edison se lo quedó mirando en silencio, y siguió adelante sin decir palabra. Con su buen oído, cuando aún no se habían alejado mucho de él, el serbio le oyó comentar:

—Este tío sabe lo que se trae entre manos.

Edison le fue contando las historias de los renombrados científicos europeos que habían recalado en Estados Unidos. Como Charles Proteus Steinmetz, el brillante enano alemán que había llegado a tierras americanas deportado, como un indigente. Tras sacudirse de encima aquel baldón, inició una carrera que lo convirtió en el genio oficial del más importante laboratorio de investigación industrial de General Electric, en Schenectady. Se trata del mismo Steinmetz que, cuando Edison y la General Electric trataron de emularlo, se empeñaría en dar con una alternativa que estuviera a la altura del sistema de corriente alterna de Tesla.

Edison no tardó en reconocer la valía de Tesla y, en la práctica, le dio carta blanca para investigar y resolver los problemas que se presentaban en el laboratorio. Trabajaba casi todos los días desde las diez y media de la mañana a las cinco de la madrugada del día siguiente, lo que le valió un desabrido comentario por parte de su nuevo jefe: “He contado con colaboradores muy entregados, pero usted se lleva la palma”.

En caso de apuro, ambos eran capaces de estar de pie dos o tres días seguidos sin dormir, mientras sus compañeros caían uno tras otro. Aun así, los trabajadores de Edison aseguraban que éste, de vez en cuando, daba cabezadas.

No tardó mucho Tesla en dar con la solución para que las rudimentarias dinamos de Edison, si bien limitadas a la producción de corriente continua, funcionasen de forma más eficiente. Así, propuso un método para rediseñarlas, asegurando que no sólo mejorarían sus prestaciones sino que ahorrarían mucho dinero.

El astuto hombre de negocios que latía en Edison se avivó al oírle hablar de dinero. No tardó en comprender, sin embargo, que el proyecto que Tesla proponía era de gran calado y necesitaría dedicarle mucho tiempo.

—Le pagaré cincuenta mil dólares a usted solito, si es capaz de llevarlo a buen término —le dijo. [39]

Durante meses, sin apenas dormir, Tesla trabajó como un loco. Aparte de rediseñar los veinticuatro generadores de arriba abajo e introducir notables mejoras, implantó controles automáticos, una idea original que quedó registrada como patente.

Las diferentes formas de ser de cada uno pesaron mucho desde el principio. Edison renegaba de Tesla, a quien consideraba un intelectual, un teórico, un erudito. Según el mago de Menlo Park, el noventa y nueve por ciento de la genialidad consistía “en prever qué cosas no iban a funcionar”. De ahí que recurriese a un complicado proceso de eliminación a la hora de abordar cualquier problema.

No sin sentido del humor, Tesla diría de aquellas “jábegas experimentales”:

Si Edison se viera en la tesitura de encontrar una aguja en un pajar, procedería con la diligencia de las abejas, examinando brizna a brizna hasta dar con ella. Yo sabía que, con un poco de teoría y los cálculos pertinentes, se hubiera ahorrado el noventa por ciento del trabajo, pero tuve el dudoso honor de observar su forma de proceder. [40]

El afamado ingeniero y periodista Thomas Commerford Martin contaba que Edison, en cierta ocasión, incapaz de descubrir en el mapa el remoto lugar de Croacia en que Tesla había nacido, llegó a preguntarle si alguna vez había comido carne humana.

Hasta el más rutilante de los genios ha de seguir su propia trayectoria —escribió Martin, no sin perspicacia—, y estos dos hombres representan, cada uno a su manera, dos formas de enfocar las cosas, dos métodos diferentes, dos afanes muy distintos. Si quiere que sus anhelos lleguen a buen puerto [...], al señor Tesla no le quedará otra que apartarse de Edison.

Eran diferentes incluso en cuestiones tan elementales como el aseo personal. Obsesionado con los microbios y escrupuloso en extremo, Tesla llegó a comentar de Edison: “No tenía aficiones conocidas; no le gustaba el deporte ni los espectáculos en general, y vivía del todo ajeno a las normas de higiene más elementales [...] Tal era su desidia que, de no haber contraído matrimonio con una mujer de sobresaliente inteligencia, que puso todo su empeño en sacarlo a flote, habría muerto hace muchos años”. [41] Más allá de cuestiones personales, mantenían diferencias de criterio irreconciliables. Convencido de que la corriente continua era imprescindible para la fabricación y posterior venta de sus bombillas incandescentes, Edison intuía la amenaza que, para su sistema, representaba aquel extranjero tan brillante: la vieja historia de los intereses creados. En sus comienzos, Edison tuvo que plantar cara a la tenaz resistencia de las empresas que comercializaban el gas en régimen de monopolio, y si les ganó la partida fue gracias a sus perspicaces dotes para la propaganda. Imprimía boletines en los que describía con todo lujo de detalles los peligros que entrañaban las explosiones de las tuberías de gas. Sus representantes recorrían el país de punta a punta, informando de todos los incidentes achacables a aquella “opresión industrial”, que atentaba contra la salud de los trabajadores, quienes, supuestamente, “sufrían” quemaduras, o pérdidas de visión provocadas por la luz de gas. Ya se imaginaba, pues, en la tesitura de tener que librar una

nueva batalla contra una tecnología más novedosa que la suya.^[42]

En los pocos ratos libres que tenía, Tesla se empapaba de la historia, la literatura y las costumbres de Estados Unidos, disfrutando de las nuevas amistades y experiencias que iba acumulando. Hablaba bien inglés, y comenzaba a entender el sentido del humor de los estadounidenses. Eso pensaba, al menos. Pero, como los hechos se encargarían de demostrar, Edison le sacaba ventaja.

Le encantaba pasear por las calles de Nueva York, congestionadas de tranvías que se movían gracias a la electricidad, y pasaba buenos ratos en aquellas vías públicas ya entonces atestadas. Día sí, día no, las dinamos de la central estaban averiadas pero, cuando funcionaban en condiciones, los tranvías ponían los pelos de punta a viajeros y peatones por igual, hasta el punto de que el director de un periódico advertía sesudamente contra los riesgos que corría cualquier ciudadano que se subiese a ellos, porque podría verse afectado de perlesía y nadie se haría responsable.

Por ignotas razones, los habitantes de Brooklyn se sentían especialmente expuestos al ataque de los monstruosos tranvías y todos a una blandieron pancartas en las que se leía: “Tranvías traicioneros”. Más tarde, cuando el barrio contó con un equipo propio de béisbol, lo bautizaron Brooklyn Dodgers.

Tesla dedicó casi todo un año al rediseño de los generadores de Edison. Una vez concluida la tarea, informó a su jefe de que había culminado con éxito su empeño y le reclamó, por supuesto, los cincuenta mil dólares prometidos.

Edison retiró sus enormes zapatos negros de encima de la mesa y se lo quedó mirando, boquiabierto.

—Tesla —le espetó—, ¡qué poco ha aprendido usted del humor americano!^[43]

Una vez más, la Edison Company se reía de él. Enfurecido, Tesla presentó la dimisión. Edison trató de arreglar las cosas, ofreciéndole una subida de diez dólares sobre el magnífico salario que percibía, dieciocho dólares a la semana. Tesla se caló el sombrero hongo y se marchó (muy distinta es la versión del bando de Edison: Tesla le ofreció a Edison sus patentes de corriente alterna por cincuenta mil dólares, y éste las rechazó pensando que se trataba de una broma).

Al decir de Edison, Tesla era un “bardo de la ciencia”, capaz de concebir “grandiosas ideas, carentes de toda utilidad”. Advirtió al joven ingeniero de que estaba cometiendo un error y, durante cierto tiempo, las circunstancias acabaron por darle la razón. Sumido como estaba el país en desalentadoras turbulencias financieras, no era fácil encontrar trabajo en Estados Unidos.

Hasta el propio Edison, atrapado en las redes de Morgan, hubo de sufrir las consecuencias de la escasez de fondos: mientras el inventor era partidario de una expansión rápida, el banquero se atrincheraba en una política de contención, negándole incluso préstamos de baja cuantía, mientras la casa Morgan invertía sumas ingentes en el ferrocarril.

Morgan aplicaba la misma forma de hacer negocios en todas sus empresas. El financiero no

tardaba en controlar el 51% de las sociedades en donde invertía, y reclamaba un puesto en el consejo de administración, aunque apenas ejercía el poder. Esa política se concretó en la compra continuada de compañías que perseguían objetivos parecidos, en la emisión de acciones de bajo valor nominal, y en la constitución de un centro único de poder mediante la eliminación de la “competencia desleal”.

Cuarentón y a punto de llegar al cénit de su carrera, Morgan era un hombre hosco y estirado que inspiraba temor, un personaje solitario a quien sus socios, sus subordinados y el público en general le traían sin cuidado. De uno ochenta de estatura y cien kilos de peso, por culpa de una rara enfermedad de la piel, tenía una nariz tan resplandeciente como las bombillas que Edison acababa de inventar. Aun así, el poder actuaba como imán, convirtiéndole en un casanova que se jactaba de sus conquistas sin el menor rubor.^[44]

Sus aficiones de hombre cultivado le llevaban a realizar frecuentes viajes a Europa para adquirir obras de arte, en lo que tenía mejor ojo que otros advenedizos que acaparaban tesoros artísticos del Viejo Continente sin ton ni son. Como pilar de la confesión episcopaliana que era, muchas tardes abandonaba su despacho de Wall Street y se pasaba una hora, acompañado por su organista preferido, cantando himnos bajo los cabrios de la iglesia episcopaliana de St. George.

Atosigado por cuestiones como la guerra de tarifas entre compañías ferroviarias o las huelgas que ponían en peligro sus inversiones rodantes, Morgan agradecía cualquier oportunidad de escaparse de la oficina. Cuando viajaba por Estados Unidos, lo hacía a bordo de un “principesco vagón” de cien mil dólares, que enganchaba al tren que elegía en cada ocasión. Los otros convoyes, más humildes, se detenían para dejarlo pasar.

Como Edison, también era famoso por sus frases lapidarias. Una que Tesla nunca olvidaría, y con razón, decía: “Un hombre siempre hace las cosas guiado por dos motivos: uno bueno, y otro, que es el verdadero”.

El terremoto financiero de 1884 ocasionó un clima tal de incertidumbre que cientos de miles de pequeños accionistas se arruinaron. Buscando un clavo ardiendo al que agarrarse, más que al Gobierno, los empresarios de la época volvieron los ojos a la poderosa casa Morgan, en el preciso momento en que el financiero pensaba que la conflictividad laboral y la guerra de tarifas desencadenada por la rápida expansión del ferrocarril podían dar al traste con los planes que había puesto en marcha para mantener el control sobre su emporio económico.

Para entonces, todo el mundo daba por sentado que el inmenso desarrollo del ferrocarril respondía a intereses meramente especulativos y que muchas de esas compañías irían a la quiebra. Sólo quedaba, pues, el camino de las fusiones. Pero Morgan no era un hombre fácil de convencer, ni que tomase decisiones a la ligera. Mientras sus competidores sudaban tinta, él se daba una vuelta por algunos balnearios europeos adquiriendo obras de arte.

Mediado el verano del mismo año en que Tesla había llegado a tierras americanas, los placenteros viajes de Morgan le habían llevado a recalar en Inglaterra, donde recibió nuevas y

descorazonadoras informaciones sobre el “desastre del ferrocarril” y el pánico que se había adueñado del país. Tomó, por fin, la determinación de regresar y poner su privilegiada inteligencia al servicio de la nación.

La solución de Morgan consistió sencillamente en convocar a todos los empresarios enfrentados a una conferencia de paz que se celebró a bordo del *Corsair*.^[45] El barco se pasó todo un día surcando a lo largo y a lo ancho la bahía y el East River, con Morgan ejerciendo de anfitrión de los barones de la industria allí reunidos. No hubo que lamentar enfrentamientos personales: se trataba de un conflicto limitado a los intereses oligárquicos de un puñado de magnates del petróleo, del acero y de los ferrocarriles. Antes de que la noche se les hubiese echado encima, Morgan había “recompuesto” los intereses de unos y otros con notable maestría, de modo que, a través de fusiones realizadas con cabeza, la “competencia desleal” quedó reducida al mínimo. En eso radicaba la verdadera grandeza de Morgan, en una visión que no tardaría mucho en aplicar al novedoso y prometedor campo de la electricidad.

Entretanto, Tesla, cuya reputación como ingeniero iba en aumento, había recibido de un grupo de inversores la oferta de crear una empresa que llevase su nombre. No se lo pensó dos veces: todo el mundo se daría cuenta de la trascendencia del descubrimiento de la corriente alterna, un hallazgo que, según él, liberaría al género humano de innumerables ataduras. Por desgracia, sus socios tenían ideas mucho más modestas y prácticas en la cabeza: comenzaba a emerger un enorme mercado, que reclamaba lámparas de arco más avanzadas para la iluminación de calles y fábricas. Ése era su objetivo primordial.

Se constituyó, pues, la Tesla Electric Light Company, con sede en Rahway, Nueva Jersey, y una sucursal en Nueva York. Entre los implicados en el proyecto estaba James D. Carmen, fiel aliado de Tesla entre bambalinas durante veinte años o más. Tanto Carmen como Joseph H. Hoadley trabajaron como ejecutivos de algunas de las empresas de Tesla.

En el primer laboratorio que tuvo en Grand Street, el serbio desarrolló la lámpara de arco de Tesla, más sencilla, eficiente, segura y económica que las de uso corriente entonces.^[46] Patentó su invento, y las primeras de aquellas lámparas alumbraron las calles de Rahway.^[47]

Habían acordado que su salario consistiría en acciones de la empresa. Pero las formas estadounidenses de hacer negocio le depararían una nueva y desagradable sorpresa. De la noche a la mañana, se vio de patitas en la calle, con unos preciosos valores impresos que, para su desgracia, debido al poco tiempo que la empresa llevaba en funcionamiento y a las sucesivas crisis económicas, apenas tenían valor.

Tesla abandonaba la escena por tercera vez.

El declive económico se convirtió en depresión, y ya no encontró trabajo como ingeniero. Desde la primavera de 1886 hasta el año siguiente, pasó por uno de los periodos más sombríos de su vida. Como un obrero más de las cuadrillas que deambulaban por las calles de Nueva York, apenas conseguía llegar al día siguiente. Más tarde, sólo en raras ocasiones se referiría a la experiencia de

aquella terrible temporada.

Algo había avanzado, cuando menos. Sus innovaciones en la lámpara de arco le convirtieron en titular de siete patentes, además de obtener otras concesiones relacionadas con la iluminación. Merece la pena detenerse en dos de tales licencias:^[48] ambas guardan relación con la pérdida del magnetismo que experimenta el hierro cuando se ve sometido a temperaturas superiores a los 750 grados centígrados, lo que permite la conversión directa del calor en energía mecánica o eléctrica. Como tantas otras patentes suyas, tampoco éstas encontraron una aplicación práctica de forma inmediata y cayeron en el olvido. En las últimas décadas del siglo XX se volvió a prestar especial atención a este proceso, sin que, hasta el momento, nadie haya mencionado que fue uno de los muchos hallazgos de Tesla.

Cuatro años habían transcurrido desde que descubriera el campo magnético rotatorio y construyese su primer motor de corriente alterna en Estrasburgo, y comenzaba a preguntarse si la hierba verde y el dorado sueño americano seguirían dándole la espalda. Dolido por los desengaños en cadena, se preguntaba si sus años de estudio no habrían sido una pérdida de tiempo.

Pero el destino le tenía reservado un giro inesperado. Tras haber oído hablar de su motor de inducción, el jefe del taller donde languidecía el inventor le presentó a A. K. Brown, director de la Western Union Telegraph Company, quien no sólo estaba al tanto de lo que representaba la corriente alterna, sino que mostraba un interés personal en las nuevas perspectivas que ofrecía esta solución.

Allí donde Edison había sido incapaz de aprehender una revolución ya en ciernes o, para ser más exactos, había intuido que supondría el toque de difuntos para su proyecto de electrificación con corriente continua, Brown optó decididamente por el futuro. Respaldó la creación de una nueva empresa que también llevaría el nombre del inventor, la Tesla Electric Company, con el objetivo primordial de desarrollar el sistema de corriente alterna ideado por el serbio en un parque de Budapest, allá por 1882.^[49]

V EMPIEZA LA GUERRA DE LAS CORRIENTES

*E*l laboratorio y las naves que ocupó un Tesla ilusionado con su nueva empresa estaban situados en los números 33-35 de South Fifth Street, a pocas manzanas de las naves donde trabajaba Edison. Con medio millón de dólares como capital, la Tesla Electric Company echó a andar en abril de 1887. Para el inventor fue como un sueño hecho realidad. Se puso manos a la obra como una de sus dinamos, es decir, día y noche, sin tomarse un respiro.

Como ya tenía el proyecto acabado en su cabeza, a los pocos meses estaba en condiciones de patentar su sistema polifásico de corriente alterna que, de hecho, eran tres, monofásico, bifásico y trifásico, si bien realizó experimentos con otras variantes. En cada caso, diseñó los correspondientes generadores, motores, transformadores y controles automáticos.

Había entonces en Estados Unidos cientos de centrales eléctricas a pleno rendimiento, con hasta una veintena de circuitos y dotaciones diferentes. En 1886, Elihu Thomson, por ejemplo, había instalado un pequeño alternador y unos transformadores en la fábrica que la Thomson-Houston Company tenía en Lynn, Massachussets, que a su vez alimentaba las lámparas incandescentes de otra fábrica. Habría de pasar un año, no obstante, antes de que diese con un sistema de cableado seguro para los hogares. Por su lado, George Westinghouse, inventor del freno neumático para el ferrocarril, tras hacerse con las patentes del sistema de distribución de corriente alterna de Gaulard y Gibbs, encargó a William Stanley, ingeniero jefe de su empresa, que diseñase un proyecto de transformadores; ese mismo año, se probó con buenos resultados. En noviembre, Westinghouse puso en marcha en Buffalo la primera red comercial de corriente alterna de Estados Unidos; en 1887, disponía ya de más de treinta centrales operativas. Todo esto sin olvidar el sistema de corriente continua, el utilizado por la Edison Electric Company, una de las primeras empresas en entrar en liza.

Pero aún no se había dado con el motor de corriente alterna que ofreciera resultados satisfactorios. No habían pasado seis meses desde que se inaugurase el laboratorio, y Tesla ya había presentado dos motores de estas características a la Oficina de Patentes y enviado las primeras solicitudes para patentar el uso de la corriente alterna.^[50] A lo largo de 1891, presentó y obtuvo cuarenta patentes:^[51] eran tan originales y estaban tan bien fundamentadas que fueron aceptadas de inmediato.^[52]

La rueda de la fortuna parecía ponerse de su parte. William A. Anthony, que había organizado un curso de ingeniería eléctrica en la Universidad de Cornell, reconoció de inmediato la importancia de las ideas de Tesla y se deshizo en comentarios elogiosos: no se trataba sólo de la invención de otro motor, sino de los primeros balbuceos de una nueva tecnología. Lo fundamental del sistema, como apuntaba Anthony, consistía en la maravillosa simplicidad del motor, prácticamente carente de piezas

que pudieran estropearse.

Las noticias acerca de la inesperada actividad que se registraba en la Oficina de Patentes no tardaron en llegar a oídos de Wall Street, y a los círculos empresariales y académicos. Por indicación del profesor Anthony, el 16 de mayo de 1888, un joven serbio casi desconocido fue invitado a pronunciar una conferencia en el American Institute of Electrical Engineers.

Con cierto asombro, Tesla descubrió que no carecía de dotes para la oratoria. La conferencia en cuestión se convirtió en un clásico. Llevaba por título: “Un nuevo sistema para motores y transformadores de corriente alterna”.^[53]

A propósito de la disertación de Tesla, el doctor B. A. Behrend declaró: “Nunca, desde la aparición de las *Investigaciones experimentales sobre la electricidad*, de Faraday, habíamos asistido a una exposición tan clara y contundente de una verdad experimental como un puño [...] No dejó ni un cabo suelto; no se echó en falta ni el armazón matemático en que se sustentaba”.^[54]

El mensaje de Tesla llegó en el momento más oportuno. En sus patentes estaba la clave que George Westinghouse llevaba tanto tiempo buscando. El magnate de Pittsburgh, un hombre achaparrado, basto, dinámico y con bigotes de morsa, tenía una especial debilidad por ir vestido a la moda y gustos de aventurero. Como Morgan, no tardaría en enganchar su vagón privado a los trenes ordinarios que unían Pittsburgh y Nueva York, primero, y luego a los que llegaban hasta las cataratas del Niágara. Aparte de luchador nato, como Edison, era tan cabezota como el inventor. En definitiva, los dos estaban bien pertrechados para la batalla que se avecinaba.

Westinghouse era un empresario avasallador, pero desde luego no se conformaba sólo con hacerse rico. Desde su punto de vista, el éxito en los negocios no pasaba por untar a políticos ni por darle al público lo que quería. Supo ver y comprender de inmediato el potencial que entrañaba aquel sistema, que permitiría el transporte de electricidad de alto voltaje a cualquier parte de los inmensos Estados Unidos. Como Tesla, también había soñado con sacar provecho del potencial hidroeléctrico que representaban las cataratas del Niágara.

Fue a ver al inventor a su laboratorio. Los dos, enamorados por igual de aquella nueva fuente de energía y compartiendo los mismos gustos por la pulcritud en cuanto al atuendo, hicieron buenas migas. El laboratorio y los talleres de Tesla estaban atestados de intrigantes artilugios. Westinghouse iba de uno a otro, agachándose a veces, apoyando las manos en las rodillas, para verlos más de cerca; en ocasiones, alargaba el cuello y asentía con gesto de satisfacción al escuchar el leve zumbido de los motores de corriente alterna. No le hicieron falta demasiadas explicaciones.

Se dijo entonces, aunque lamentablemente no disponemos de documentación al respecto, que el empresario se volvió para mirar a Tesla y le ofreció un millón de dólares más un porcentaje por los derechos de todas las patentes de corriente alterna que había registrado a su nombre. Caso de ser cierto, el inventor debió de declinar la oferta, porque en los archivos de la empresa consta que Tesla recibió unos sesenta mil dólares de la compañía Westinghouse por cuarenta patentes, cantidad que quedó desglosada en cinco mil dólares en metálico y ciento cincuenta acciones de la sociedad. Sin

embargo, en los archivos de la empresa también figura que recibiría dos dólares y medio por cada caballo de potencia mecánica generado gracias a la electricidad que se vendiese.^[55] A la vuelta de unos pocos años, tales porcentajes llegaron a representar una suma de dinero tan considerable que dieron lugar a un singular problema.

En aquel momento, no obstante, dado que ese dinero había de compartirlo con Brown y otros que habían invertido en su empresa, Tesla estaba aún lejos de entrar a formar parte del selecto club de los millonarios. Con todo, pasar de ser un don nadie a convertirse en un personaje de buen tono y bien visto en los círculos sociales de Manhattan no dejaba de resultarle vertiginoso y agradable a un tiempo.

Así que aceptó el trabajo de asesor en la Westinghouse para adaptar su sistema monofásico, a cambio de un salario de dos mil dólares mensuales. Aquellos ingresos extra le venían de perlas, pero le obligaban a trasladarse a Pittsburgh, en el preciso momento en que empezaba a recibir invitaciones de las cuatrocientas mayores fortunas del país. De mala gana, pues, se mudó.

Como era de temer, un sistema tan novedoso no dejaría de plantear dificultades. La corriente de 133 hercios que se utilizaba en la Westinghouse no era la adecuada para el motor de inducción de Tesla, pensado para una frecuencia de 60 hercios. De no muy buenas maneras, así se lo expuso reiteradamente a los ingenieros de la empresa, haciéndoles ver que estaban equivocados. Sólo después de realizar vanos y costosos experimentos durante meses, los técnicos se avinieron a seguir sus indicaciones, y entonces el motor funcionó tal y como estaba previsto. A partir de ese momento, se adoptó la frecuencia de 60 hercios para la corriente alterna.

No mucho después, Tesla dio otro paso tan importante para su futuro como el desarrollo de sus inventos. El 30 de julio de 1891, se convirtió en ciudadano estadounidense, circunstancia ésta que, como solía decir a sus amigos, le enorgullecía más que los premios científicos que le habían concedido. Los diplomas y los reconocimientos dormitaban en sus cajones, pero siempre guardó a buen recaudo en su despacho el documento que lo acreditaba como ciudadano estadounidense.

Al cabo de varios meses, física y mentalmente agotado, concluyó las obligaciones que lo habían llevado a Pittsburgh y regresó a Nueva York. Desde su punto de vista, aquellos largos meses se le antojaron una pérdida de tiempo: no había avanzado nada en sus investigaciones.

En septiembre, acudió a la Exposición Internacional de París y, desde allí, en compañía de su tío Petar Mandić, partió para Croacia. Petar lo llevó al monasterio de Gomirje, a cuya comunidad había pertenecido, cerca de Ogulin, para que el agotado inventor se recuperase.

También fue a ver a su madre y a sus hermanas. No disponemos, por desgracia, de ningún documento referido a las circunstancias en que vivía su madre viuda, o si de algún modo la ayudó económicamente una vez que empezó a ganar dinero en tierras norteamericanas. Futuros acontecimientos se encargarían de poner de relieve, no obstante, lo mucho que la echaba en falta.

Cuando se enteró del acuerdo al que habían llegado Tesla y la Westinghouse para el desarrollo del sistema de corriente alterna, Edison se sintió dolido en lo más hondo. Por fin, las trincheras

quedaban nítidamente delimitadas. Pronto puso en marcha su maquinaria propagandística de Menlo Park, y comenzó a imprimir y distribuir soflamas incendiarias sobre los supuestos peligros que entrañaba la corriente alterna.^[56] Siguiendo las consignas de Edison, caso de que no se diera ninguno, había que provocar accidentes achacables a la corriente alterna, y advertir al público del riesgo que corría. En la guerra de las corrientes, no sólo entraban en lid las fortunas invertidas en el sector, sino también el amor propio de un genio egocéntrico.

Los malos tiempos económicos dieron paso a un periodo de crecimiento, y un talante favorable a la expansión recorría Estados Unidos. En Pittsburgh se montaron acerías; en Manhattan se construyó el nuevo puente de Brooklyn al tiempo que se erigían torres de edificios que parecían tocar el cielo. Los ferrocarriles, las tierras y el oro hicieron ricos a quienes habían apostado por el crecimiento en el momento oportuno. Con casi tres mil trabajadores empleados en sus centrales, hasta el propio Edison se había convertido en uno de los empresarios más prominentes del país.

Michael Pupin, que acabaría por aliarse con Edison y Marconi formando un trío diabólico para su colega serbio, se contaba entre los que supieron ver de inmediato las ventajas del sistema de corriente alterna de Tesla. De hecho, aseguraba que a punto había estado de que lo expulsasen de la escuela de ingeniería eléctrica de la Universidad de Columbia por elogiar aquella novedosa tecnología.

Pupin, un muchacho de origen campesino, criado en la frontera militar de Serbia, había llegado a Nueva York a los quince años con cinco centavos en el bolsillo (uno más que Tesla), había acarreado carbón a cincuenta centavos la tonelada y, con el tiempo, obtuvo becas para estudiar en la Universidad de Columbia y en Cambridge. Como Tesla, llegó a situarse entre los mejores ingenieros eléctricos y físicos de los Estados Unidos. Pero le molestaba la escasa consideración que los capitostes del sector eléctrico prestaban a especialistas en electricidad altamente cualificados. En su opinión, lo único que les preocupaba era que el desarrollo de la corriente alterna no pusiese en peligro sus sistemas de corriente continua.

“¡Una idea completamente antiamericana!”, clamaba aquel estadounidense de nuevo cuño. “Cualquier entendido que aborde la cuestión con imparcialidad e inteligencia reconocería que ambos sistemas se complementan de un modo admirable”.

Unos cuantos empresarios, sobre todo de la competencia, presentaron varias demandas contra las patentes adquiridas por Westinghouse, alegando que sus inventores se habían adelantado a Tesla. Se iniciaron pleitos, pues, en nombre de los descubridores perjudicados: Walter Baily, Marcel Deprez y Charles S. Bradley. Por si esto fuera poco, en un intento de soslayar las patentes de Tesla, General Electric presentó una reclamación a propósito de lo que se conocía como el sistema “monocíclico”, ideado por uno de sus matemáticos más brillantes, Charles Steinmetz. Sin embargo, este hombre nunca cuestionó que Tesla fuese en cabeza en el terreno de la corriente alterna.

Tales acciones legales lograron su objetivo: confundir al público. Hubo incluso ingenieros que nunca entendieron la razón de que el de Tesla fuese el sistema casi universalmente adoptado. Podría

decirse que la confusión llega hasta nuestros días, a pesar de la clara y tajante sentencia a favor de Tesla dictada en septiembre de 1900 por el juez Townsend, del Tribunal Estatal del Estado de Connecticut. Sólo por eso, merece la pena que transcribamos las consideraciones del propio juez.

Sólo el genio de Tesla fue capaz de captar los elementos ingobernables, desenfrenados y, en consecuencia, opuestos entre sí que conviven tanto en la naturaleza como en el arte, y domeñarlos y transformarlos en máquinas al servicio del hombre. Él fue el primero que nos enseñó cómo transformar el juguete de Arago en un motor capaz de producir energía; el primero en transformar el ‘experimento de laboratorio’ de Baily en un práctico motor que funciona; el indicador, en rueda motriz; el primero en acuñar el concepto de que los propios impedimentos para cambiar la polaridad, las contradicciones de la alternancia, pueden ser transformados en rotación capaz de generar energía, en un campo de fuerza giratorio.

Dominó lo que otros consideraban barreras insuperables, corrientes intransmisibles y fuerzas de signo opuesto y, mediante la armonización de polaridades, llevó hasta unos motores eficientes la energía producida en Niágara.

En consecuencia, dicto esta sentencia, que será aplicable a todas las demandas hasta ahora presentadas.

En West Orange, Nueva Jersey, las familias que vivían en las proximidades del inmenso laboratorio de Edison repararon en que sus animales de compañía desaparecían, y no tardaron en descubrir el motivo. El inventor pagaba veinticinco centavos a cada niño que le llevase perros y gatos que, más tarde, electrocutaba en crueles experimentos con corriente alterna. Al mismo tiempo, imprimía escalofriantes pasquines encabezados con la palabra ADVERTENCIA en caracteres rojos, y mensajes en los que se aseguraba que si el público no abría bien los ojos podía acabar fatalmente *westinghousizado*.

Dos años le llevó a Edison preparar a conciencia el terreno para tomarse la revancha. En este sentido, había escrito a E. H. Johnson:

Tenga por seguro que alguno de los clientes de Westinghouse morirá dentro de los seis primeros meses a contar desde el momento en que ponga en marcha una instalación, sea de la potencia que sea. Ha adquirido un nuevo sistema, y habrá de realizar experimentos sin número antes de ponerlo en funcionamiento. Aun así, siempre entrañará peligros...^[57]

Acusaba a Westinghouse de haber seguido las mismas pautas que él había utilizado contra las compañías de gas, cuando había enviado representantes por todo el país con el propósito de dar a conocer las ventajas de la corriente continua. “Sus planes no me inquietan lo más mínimo; lo único que me molesta es que W. es capaz de mandar a sus representantes y comerciales por todas partes. Tiene el don de la ubicuidad, y mucho me temo que creará un buen número de empresas antes de que nos demos cuenta siquiera...”.^[58]

Preocupado con los retos que se le venían encima, Westinghouse apenas prestaba atención a las insidias de Edison, pero acabó por dar el visto bueno a una campaña educativa con vistas a

contrarrestarlas. Pronunciaría discursos, escribiría artículos, haría cualquier cosa, aseguraba, para que el público supiese la verdad. A Tesla le confesó que haría lo imposible por adquirir los derechos de explotación de las cataratas del Niágara.

No perdía de vista, sin embargo, Chicago ni la Exposición Colombina, que se celebraría en aquella ciudad en 1893. Sus estrategias ya empezaban a referirse a aquel evento, conmemorativo del cuarto centenario del descubrimiento de América, como el Mundo del Mañana o la Ciudad Blanca, cuya luz irradiaría a lo largo y ancho de la nación. Jamás habría imaginado un decorado mejor para difundir la imagen que tenía en la cabeza.

Por desgracia, lord Kelvin, el eminente científico inglés, había sido designado presidente de la Comisión Internacional sobre el Niágara, creada para buscar la mejor manera de explotar las cataratas. Y este físico y matemático, para entonces ya miembro de la nobleza, se había declarado partidario sin ambages de la vieja corriente continua.

Cerca de veinte propuestas se presentaron al premio de tres mil dólares con que la Comisión había decidido dotar el proyecto que se juzgase más viable. Pero las tres compañías eléctricas por excelencia, a saber, Westinghouse, Edison General Electric y Thomson-Houston, se pusieron de acuerdo para no presentarse. La Comisión se había constituido a instancias de un grupo neoyorquino, la Cataract Construction Company, bajo la presidencia de Edward Dean Adams. En palabras de Westinghouse, “la antedicha compañía trataba de hacerse con una información que valía cien mil dólares al módico precio de tres mil”. Cuando estuvieran “dispuestos a hablar en serio de negocios”, añadió, presentaría sus propios planes.

Como tantos otros en aquellos años de rápido crecimiento, George Westinghouse se encontró con problemas de financiación. La adaptación de sus centrales al sistema polifásico de Tesla le había salido mucho más cara de lo previsto. Y justo cuando necesitaba dinero para seguir creciendo como empresa, los banqueros se mostraban remisos.

Su único consuelo era saber que Edison también pasaba dificultades. Por los rumores que le llegaban de Wall Street sabía que, a menos que se fusionase con otra compañía, se vería en una situación complicada.

Para olvidarse de sus problemas, el inventor se dedicaba a bramar contra Westinghouse, diciendo que más le valía dedicarse de lleno al negocio de los frenos neumáticos, porque de electricidad no tenía ni idea.

La primera ofensiva de Edison en esta guerra de las corrientes consistió en ganarse a unos cuantos congresistas de Albany para que votasen a favor de una ley que limitase a 800 voltios el potencial para el transporte de energía eléctrica. De ese modo, pensaba, cortarían de raíz cualquier iniciativa relacionada con la corriente alterna. Westinghouse amenazó entonces con demandar a la Edison y a otras compañías por connivencia, según las leyes del Estado de Nueva York, y los legisladores le dieron la espalda a Edison.

“Ese hombre está loco de remate —despotricaba Edison acerca de su homólogo de Pittsburgh—;

está volando una cometa que, tarde o temprano, acabará por caer sobre él y lo tumbará de bruces en el suelo”.^[59] Aparte de la virulenta campaña que orquestó en periódicos, folletos y boca a boca, Edison puso en marcha las reuniones de los sábados, sólo aptas para informadores de buen temple: allí presenciaban cómo los aterrados perros y gatos, que los niños habían retirado de la circulación, eran arrastrados hasta una placa de metal unida por unos cables a un generador de una corriente alterna de mil voltios.^[60]

A veces, el propio Batchelor le echó una mano en tales experimentos, cuyo objetivo era denunciar los peligros de la corriente alterna. En una ocasión, cuando trataba de sujetar a un perrito que se le escapaba, recibió una fuerte descarga, que después describiría como “un espantoso recuerdo de que el cuerpo y el alma se iban cada uno por su lado [...], la sensación de haber recibido un descomunal tajo que había estremecido todas las fibras de mi cuerpo”. Pero la matanza de animales continuó.

Para Edison se trataba de un combate a muerte, aunque a él no le fuera la vida en la contienda. Con la ayuda de Samuel Insull y de un ex ayudante de laboratorio, un tal Harold P. Brown, ideó un plan para acabar con Westinghouse de una vez por todas, o al menos eso pensaba, con el concurso de un tercer invitado.

Brown se las compuso para adquirir los derechos de utilización de tres de las patentes de corriente alterna de Tesla, sin que Westinghouse tuviera conocimiento del uso que pretendía hacer de ellas. A continuación, se trasladó a la cárcel de Sing Sing. Poco después, las autoridades de la prisión anunciaron que, en adelante y por cortesía de la firma Westinghouse, las ejecuciones no serían por ahorcamiento, sino por electrocución mediante corriente alterna.

Antes de que tuviese lugar el primer ajusticiamiento por este método, el *profesor* Brown se unió al espectáculo itinerante de Edison. Subido en una tarima, electrocutaba con corriente alterna unos cuantos terneros y perros grandes, y se los mostraba a los asistentes diciendo que habían sido *westinghousizados*. El mensaje era: “¿Acaso elegirían ustedes un invento así para que sus esposas les tuvieran la cena preparada?”.

Con la opinión pública aleccionada en este sentido, las autoridades penitenciarias de la cárcel del estado de Nueva York anunciaron la primera ejecución por electrocución de un asesino convicto condenado a muerte, un tal William Kemmler, que sería *westinghousizado* el 6 de agosto de 1890.

Ataron a Kemmler a la silla eléctrica y accionaron el conmutador. Como los ingenieros de Edison habían llevado a cabo sus experimentos con animales más pequeños, resultó que se habían equivocado en los cálculos. La descarga eléctrica no fue lo bastante intensa, y hubo que repetir la escalofriante operación, que un periodista describiría como un “espectáculo tremebundo, mucho más desagradable que un ahorcamiento”.^[61]

A pesar de esta prolongada y sórdida campaña en su contra, Westinghouse no cejó en su empeño de ganarse la confianza del público para la causa de la corriente alterna, recurriendo a hechos y cifras que demostraban la habilidad de ese tipo de energía eléctrica, y apoyándose en personalidades

como el profesor Anthony, de Cornell, el profesor Pupin, de Columbia, y otros renombrados científicos.

En un momento dado, los socios de Edison dieron en pensar que las tornas estaban cambiando y trataron de convencer al gran inventor de que, si se paraba a pensar en su futuro como industrial del sector, caería en la cuenta de que estaba cometiendo un error colosal. Testarudo por naturaleza, Edison se negó a escuchar sus argumentos. Habrían de pasar veinte años antes de que admitiera que aquél había sido el mayor patinazo de su vida. A fin de cuentas, una de sus frases preferidas era: “No me preocupa tanto el dinero... como llevar ventaja sobre mis competidores”.

Pero mucho antes de que Edison se mostrase dispuesto a admitir su error científico, vio con claridad que tenía que revisar el orden de sus prioridades. Si quería salir de la apurada situación financiera en que se encontraba, no le quedaba otra que afrontar una fusión.

Sabía lo que había pasado con la Thomson-Houston Company, tras ser absorbida por la casa Morgan y acabar en manos de un gestor profesional, Charles A. Coffin: este alumno aventajado de J. Pierpont Morgan había entablado una despiadada guerra de precios con sus competidores y, una vez que consiguió doblegarlos, los animó a efectuar letales maridajes empresariales. A lo largo de la contienda, Thomson y Houston perdieron el control de su empresa.

Más adelante, Westinghouse le relataría a Clarence W. Barran una conversación que había mantenido con Coffin:

Me comentó (Coffin) cómo hizo bajar el precio de las acciones para que Thomson y Houston no vieran un centavo de los beneficios que habían devengado sus valores cuando su cotización era más alta. La tendencia a la baja del valor de las acciones, que él mismo había provocado, le allanó el camino para firmar un nuevo contrato con Thomson y Houston, por el que renunciaban al derecho preferente que, según sus participaciones en la empresa, podían ejercer para hacerse con nuevas acciones de la compañía. En ese instante, le dije: ‘Si ése es el trato que dispensó a Thomson y a Houston, no pretenderá que me fie de usted...’ [62]

Por el contrario, Edison no pudo darse el gustazo de dilucidar si debía fiarse de Coffin o no. El 17 de febrero de 1892, *The Electrical Engineer* anunciaba la fusión entre la Edison Electric Company y la Thomson-Houston Company para constituir una nueva sociedad en la que no tendrían cabida ninguno de los nombres de los socios fundadores de las sociedades fusionadas. General Electric Company sería el nombre de la nueva empresa, con Coffin como presidente.

En la misma crónica, se afirmaba de paso:

Como se rumorea entre los inversores, es de esperar que la Westinghouse Company sea absorbida pronto por la nueva empresa. Al parecer, los accionistas de la nueva compañía podrían destinar una parte importante del capital de 16.600.000 dólares en acciones del que disponen como margen de tesorería tras la adquisición de las acciones de Edison y Thomson-Houston, seis de los cuales están en manos de accionistas preferentes, a la adquisición de la Westinghouse Company en el momento oportuno. No se ha facilitado ninguna información al

respecto.

En pocas palabras: que Morgan, mediante la eliminación de “competencias indeseadas”, estaba a punto de hacer realidad su magno sueño de electrificar Estados Unidos, ya fuera mediante redes de corriente alterna o continua. Recurriría a las mismas tácticas que, con espléndidos resultados, había utilizado para hacerse con el control absoluto de ferrocarriles, explotaciones petrolíferas, minas de carbón y acerías. Tenía meridianamente claro que las mejores inversiones de cara al futuro pasaban por forjarse una posición dominante en el sector de la fabricación de componentes y maquinaria eléctricos y ofrecer una amplia gama de servicios que acabarían siendo “públicos”. Antes tenía que hacerse con las patentes de Tesla, de todos modos.

En una imprudente conversación que mantuvo con Westinghouse, Coffin le puso al tanto de la “tremenda bajada de precios que había provocado” para “dejar fuera de combate” a otras empresas eléctricas. Lo más importante, le aconsejó en confianza, era disponer antes que la competencia de un negocio en marcha, ya fuera éste de tranvías movidos por electricidad o de cualquier otro; de lo contrario, la introducción de posteriores cambios resultaba prohibitiva: “Los usuarios no pondrán reparos en pagar la tarifa que se les reclame, porque no tendrán la posibilidad de cambiar de sistema”, aseveró muy ufano.^[63] Tal comentario lo hizo ante la persona menos indicada, porque Westinghouse estaba persuadido de que un sistema mejor pensado podía desplazar a otro inferior, por muy asentado que estuviera.

Coffin le había intentado convencer también de las ventajas de recurrir a “la mordida”. En este sentido, le indicó a Westinghouse que debía incrementar el precio que cobraba por la iluminación urbana de seis a ocho dólares, como había hecho su empresa, y así *untar* con dos dólares a concejales y políticos de distinto pelaje sin perder ni un centavo de los beneficios.^[64] Cuando quedó claro que Westinghouse no sería un socio complaciente por voluntad propia, la General Electric Company y la casa Morgan lo atacaron allí donde más daño podían hacerle: en los mercados financieros.

‘En los antros y cloacas de los mercados bursátiles de Wall Street, State Street y Broad Street es donde se crían esas escurridizas y repugnantes serpientes que son los rumores infundados’, escribía Thomas Lawson en *Frenzied Finance*: ‘George Westinghouse ha dirigido mal sus empresas...’. ‘A no ser que se fusione con General Electric, George Westinghouse se hundirá hasta el cuello...’. Así fue cómo se consiguió el desplome de las acciones de Westinghouse.

Lawson asegura que Westinghouse recurrió a él, en busca de árnica, por su reputación de “buen conocedor de la Bolsa”, y que negoció con todas las armas a su alcance. En primer lugar, era inevitable llegar a algún acuerdo de fusión empresarial, porque el propósito de llevar la corriente alterna a toda la nación sobrepasaba con creces las posibilidades de Westinghouse. Los asesores financieros del empresario apañaron entonces una fusión con compañías más pequeñas, como la U. S. Electric Company y la Consolidated Electric Light Company, y así se constituyó la Westinghouse Electric and Manufacturing Company.

Nada que objetar al respecto, pero había un problema: según los banqueros que financiaban la operación, los derechos que Nikola Tesla había de percibir por sus patentes, según el generoso acuerdo que había firmado con Westinghouse, podían dar al traste con todo. Algunos afirmaban que Westinghouse le había pagado a Tesla un millón de dólares en concepto de adelanto sobre sus derechos.^[65] Tan sólo cuatro años después de la firma de dicho contrato, la cifra podía rondar los doce millones de dólares. Nadie, ni siquiera Tesla, sabía calcularlo con exactitud. A medida que salían más aparatos, sus derechos no sólo dependían del equipamiento y motores de las centrales eléctricas, sino que eran extensibles a cualquier patente relacionada con la corriente alterna. Tesla estaba a punto de convertirse en archimillonario, en uno de los hombres más ricos del planeta.

—Deshágase de la obligación de pagar esos derechos —le recomendó uno de los banqueros que se encargaban de la financiación—; si no lo hace, acabará en un atolladero.

Pero Westinghouse no daba su brazo a torcer. También él era inventor, y defendía aquel acuerdo. Por otra parte, añadía, esos derechos se repercuten en el precio que pagan los consumidores y van incluidos en los costes de producción. Pero los banqueros no le dejaron alternativa.

Muy a su pesar, Westinghouse fue a ver Tesla, dispuesto a afrontar una de los encuentros más amargos de su vida (en su biografía oficial no se recoge este episodio). Ambos habían firmado el contrato de buena fe. De haberlo querido, Tesla podría haberle demandado y hubiera ganado el pleito. Pero ¿de qué le valdría si Westinghouse perdía su empresa?

Como tenía por costumbre, Westinghouse fue directamente al grano. Tras exponerle el problema que lo había llevado allí, le dijo:

—El destino de la Westinghouse Company depende de la decisión que tome usted.^[66]

Tesla estaba centrado por completo en sus nuevas investigaciones. Cuando lo tenía, gastaba dinero a manos llenas, pero rara vez estaba enterado de cómo iban sus finanzas. Más que por su valor intrínseco, valoraba el dinero por las cosas que podía hacer con él.

—Imagínese, por un momento, que me niego a rescindir el contrato. ¿Qué haría usted?

—En ese caso —le explicó Westinghouse, al tiempo que abría los brazos—, tendría que vérselas usted con los banqueros. Yo ya no pintaría nada.

—Si renuncio al contrato, ¿conservará la empresa y mantendrá el control del negocio? ¿Seguirá adelante con su proyecto de dar salida al sistema polifásico que he inventado?

—Creo que su invento polifásico es el hallazgo más importante que se ha realizado en el campo de la electricidad —repuso Westinghouse—. Mi propósito de hacerlo asequible a todo el mundo es lo que me ha llevado a esta situación. Pase lo que pase, no voy a renunciar a ese sueño. Seguiré adelante con los proyectos que tenía pensados para que este país adopte el sistema de corriente alterna.

Como no era hombre de negocios, Tesla no estaba en condiciones de rebatir la explicación que

Westinghouse le había dado sobre la situación financiera que estaba viviendo, pero se fiaba del empresario.

—Señor Westinghouse —le dijo—, usted se ha portado conmigo como un amigo: creyó en mí cuando nadie más lo hacía y ha tenido el coraje de seguir adelante..., valor que otros no tuvieron. Me apoyó incluso cuando sus propios ingenieros no eran capaces de ver las maravillas que usted y yo soñábamos...; siempre estuvo de mi parte, como un amigo. Déme su contrato; aquí está el mío. Los haré pedazos. Ya puede olvidarse del problema que planteaban mis derechos. ¿Le parece bien?^[67]

En la memoria del año 1897 de la Westinghouse Company se refleja que Tesla recibió un único pago de 216.600 dólares a cambio de sus patentes, sin más obligación de pagarle derechos.

Con la desaparición del contrato, Tesla no sólo renunciaba al cobro de millones de dólares que ya había ganado, sino también a la percepción de los emolumentos, corregidos y aumentados, que pudiera obtener en el futuro. Tanto en el mundo de la industria de hoy como en el de entonces, fue un acto de generosidad, por no decir de temeridad, sin precedentes. Tenía para vivir de forma acomodada durante un decenio más o menos, pero luego no iba a encontrar de nuevo el capital con que financiar y desarrollar sus investigaciones. Sólo caben conjeturas sobre cuántos de sus descubrimientos se habrán perdido a consecuencia de aquella decisión.

Westinghouse regresó a Pittsburgh y encauzó las cuestiones relativas a la fusión y a la refinanciación. No sólo conservó el negocio, sino que lo convirtió en un colosal emporio, y mantuvo la palabra que le había dado a Tesla. Años más tarde, y como merecido homenaje al industrial, Tesla escribió:

A mi entender, y dadas las circunstancias del momento, Westinghouse era el único hombre capaz de respaldar mi sistema de corriente alterna y ganar la batalla contra los prejuicios y el poder del dinero. Como pionero, no tuvo parangón. Fue un hombre noble en todos los sentidos, un orgullo para los Estados Unidos, alguien con quien el género humano tiene contraída una deuda impagable.^[68]

Tras los meses pasados en Pittsburgh, Tesla había vuelto descorazonado, no sólo por los enfrentamientos con los ingenieros de Westinghouse, sino por las demandas que empezaba a recibir a propósito de sus inventos en el campo de la corriente alterna.

Cientos de fabricantes del sector de la electricidad pirateaban las patentes de Tesla —comentaba John J. O'Neill en una nota reservada—. Cuando ya no tenían nada que hacer porque Westinghouse los había derrotado en los tribunales y acabado con tanto intrusismo, los perdedores se revolvían y dirigían contra Tesla el rencor acumulado.

Algunos de aquellos ataques iban más allá del simple pirateo. Así, por ejemplo, se interpuso una demanda en nombre del profesor Galileo Ferraris, de la Universidad de Turín, que reclamaba que se le reconociese como el primero en describir el método para crear un campo magnético rotatorio. Al parecer, algo había apuntado sobre el particular en 1885, pero sin resultados tangibles. Por el contrario, el descubrimiento de Tesla se remontaba a 1882; al cabo de dos meses, había ideado no

sólo el sistema y los aparatos que luego patentaría, sino que había construido su primer motor de inducción, mientras que Ferraris había llegado a la conclusión de que su idea nunca sería aplicable para la fabricación de un motor como tal.

No obstante, *The Electrician* de Londres daba por sentado que era el hombre que reunía todas las condiciones para fabricarlo. Cuando los editores tuvieron conocimiento del invento de Tesla, reconocieron su error, pero informaron a los lectores de que el serbio había bebido de las ideas de Ferraris.

Dada la enconada rivalidad entre Edison y Westinghouse, los partidarios del primero aprovechaban cualquier oportunidad para arremeter contra Tesla, y la especie difundida a propósito de Ferraris les pareció una excusa tan válida como cualquier otra.

Dos destacados inmigrantes (que, más tarde, se pasarían al bando de Edison) salieron en defensa de Tesla. En una comunicación dirigida al American Institute of Electrical Engineers, Steinmetz afirmaba: “Ferraris construyó un juguetito y, hasta donde yo sé, sus circuitos magnéticos debía de tenerlos asentados en la cabeza, pero no en hierro, aunque, en realidad, daría lo mismo”.

Por su parte, el profesor Michael Pupin, en una carta a Tesla, aseguraba: “Sus adversarios han exagerado hasta el extremo la engañifa de Ferraris. Tal y como yo lo veo, hay una diferencia abismal entre el torbellino de Ferraris y el campo magnético rotatorio de Tesla. Creo que nada tiene que ver una cosa con la otra. Habría que clarificar el asunto y situarlo en su justa perspectiva...”.^[69]

Metido de lleno en sus cosas, inmerso en un nuevo mundo de fenómenos eléctricos, Tesla permanecía ajeno a los furibundos antagonismos que suscitaban sus inventos.

Entretanto, Westinghouse, cuando no estaba declarando ante un tribunal o pronunciando discursos, movía con audacia sus peones en el sector industrial. Fue en las afueras de la pequeña ciudad minera de Telluride, Colorado, donde, por primera vez y con fines prácticos, se pusieron en funcionamiento los motores y generadores de Tesla, fabricados por Westinghouse. Corría el año 1891; se instalaron para iluminar los asentamientos mineros.^[70]

VI LA ORDEN DE LA ESPADA FLAMÍGERA

Con tal de que la humanidad lo dejase solo y a sus anchas para disfrutar del romance que mantenía con la electricidad, Tesla era el hombre más feliz del mundo. Disfrutó de esa breve dicha a finales de la década de 1880 y principios de 1890. Pero tras pronunciar cuatro importantes conferencias en tierras americanas y europeas, en 1891 y 1892, en cuestión de pocos meses se convirtió en el científico más respetado del mundo, y su vida privada dejó de ser lo que había sido hasta entonces.

Su aspecto de cigüeña llamaba la atención: encaramado en la tarima, ataviado con una corbata blanca y levita, parecía medir algo más de dos metros gracias a las elevadas suelas de corcho de los zapatos que calzaba durante sus azarosas exhibiciones. A medida que se iba animando, alzaba el tono de su voz, atiplado de natural, hasta llegar al falsete, mientras la audiencia, arrobada por la cadencia de sus frases, el juego de luces y la magia de que se rodeaba, lo escuchaba en éxtasis.

Como aún no se había acuñado el lenguaje científico pertinente, Tesla describía los efectos visuales como un poeta inspirado por el intrigante retozo entre la llama y la luz. Tan arrebatado se mostraba que parecía exudar fuerza vital por los poros. No obstante, ningún científico hubiera podido censurar sus disertaciones como carentes de sustancia técnica.

A pesar de los fuegos artificiales, de la filosofía y de la poesía con que las acompañaba, todas sus aserciones científicas contaban con el respaldo de experimentos que él mismo había realizado no menos de veinte veces. Todos los artilugios que presentaba eran nuevos, diseñados por él y, por lo general, fabricados en su propio taller. Y muy pocas veces repetía un experimento en una charla.

En cuanto a la inapropiada terminología científica de su tiempo, hay que aclarar que la leve descarga de electricidad en el interior de un tubo en el que se había hecho el vacío, lo que él describía como una pincelada, no era sino un haz de electrones y de moléculas de gas ionizadas. Jamás se le habría ocurrido decir algo como “y ahora paso a describirles el ciclotrón”, porque aún no se había acuñado el término. Pero, según los entendidos, a partir de las palabras y experimentos con que las acompañaba, bien podría pensarse que se refería a un antepasado del acelerador de partículas.

Tampoco hablaba de “microscopios electrónicos, rayos cósmicos, radio de tubos de vacío o rayos X”. Cuando describía una de esas lámparas de vacío que en el futuro se considerarían como precursoras del audión, en lugar de radio, se hablaba de receptores de radiofonía, una técnica aún recién nacida. Cuando comentaba las embarulladas imágenes de placas fotográficas que había obtenido en el laboratorio, o se refería a la luz visible, o invisible, ni siquiera Roentgen sabía qué eran los rayos X y cuál habría de ser su utilidad. Y cuando Tesla consiguió una llama que, según sus propias palabras, “ardía sin combustible y no provocaba reacciones químicas”, probablemente

estaba presentando un antecedente de lo que hoy conocemos como física del plasma.

“Presento un nuevo enfoque para fenómenos que, hasta el momento, considerábamos como maravillosos y carentes de explicación”, aseguraría en el American Institute of American Engineers.

La chispa de una bobina de inducción, la luminosidad de una lámpara incandescente, los efectos mecánicos atribuibles a imanes y fuerzas de corrientes han dejado de ser fenómenos que superan los límites de nuestro entendimiento; en lugar de considerarlos incomprensibles como antes, su observación nos indica que responden a un sencillo mecanismo y, si bien sólo caben conjeturas en cuanto a su esencia, tenemos la corazonada de que la verdad no tardará en salir a la luz y, casi de forma instintiva, sabemos que tenemos la explicación al alcance de la mano. Admiramos esos maravillosos fenómenos, esas extrañas fuerzas, pero ya no nos dejan boquiabiertos...^[71]

Hablaba de la misteriosa fascinación de la electricidad y el magnetismo, que “con su comportamiento en apariencia dual, único entre las fuerzas de la naturaleza con sus fenómenos de atracción, repulsión y rotación, parecen ignotas manifestaciones de agentes misteriosos”, que estimulan y avivan nuestras ansias de saber.

Pero ¿cómo explicarlos?:

Creo que la explicación más probable y plausible para la mayoría de estos fenómenos reside en el mundo microscópico de las moléculas y los átomos que giran y saltan de órbita en órbita, tan parecido por otra parte a los cuerpos celestes que contemplamos, portadores y, muy probablemente, agitadores del éter o, en otras palabras, portadores de cargas estáticas. La rotación de tales moléculas y del éter genera esfuerzos o tensiones electrostáticas. El equilibrio de esas tensiones del éter desencadena otros movimientos o corrientes eléctricas a su vez, y la trayectoria orbital que siguen es la causa del magnetismo eléctrico y permanente.

Sólo habían pasado tres años desde que, ante los mismos profesionales, presentara el sistema generador de energía que habría de revolucionar la industria y llevar la luz eléctrica hasta los hogares más remotos. Ante una audiencia entregada, mediante juegos de luz y efectos luminosos, explicaba las investigaciones que había realizado sobre la electricidad.

La iluminación de la tarima desde la que disertaba la producían unos espléndidos tubos de luz llenos de gas, algunos de los cuales, de cristal de uranio, eran fosforescentes para dar más brillo aún: parientes lejanos de las luces fluorescentes que ahora conocemos. Tesla nunca las patentó ni las comercializó. Habrían de pasar cincuenta años antes de que saliesen a la venta. Para sus conferencias, solía curvar los tubos y escribir los nombres no sólo de otros renombrados científicos, sino los de sus poetas serbios preferidos.

Vuelto hacia una de las mesas, el orador seleccionaba uno de los muchos y delicados objetos que había a su alrededor.

Aquí tienen un tubo de cristal normal, del que hemos extraído el aire en parte —decía—. Lo

sostengo en la mano, pongo mi cuerpo en contacto con un cable por el que circula una corriente alterna de alto voltaje, y verán que el tubo resplandece. Sea cual sea la posición en que lo mantenga, lo mueva hacia donde lo mueva, por mucho que me aleje, su suave y agradable resplandor persistirá sin perder luminosidad.^[72]

En el momento en que el tubo comenzó a brillar, enviando de paso un mensaje tranquilizador acerca de la corriente alterna, el “profesor” Brown, un infiltrado de Edison, se levantó con sigilo y se escabulló de la sala. Cuando le contase lo que acababa de ver, su jefe se pondría fuera de sí. George Westinghouse, que había llegado desde Pittsburgh para asistir a la conferencia, inclinó la cabeza haciendo un gesto de aprobación y sonrió.

Tesla mostró a continuación sus lámparas sin cables o sin electrodos, alimentadas por inducción cuando se acoplaban a un generador de alta frecuencia inventado por él, uno más de sus hallazgos tras constatar que, a presión reducida, los gases se convertían en magníficos conductores. Como observaron los asistentes, aunque las trasladase a cualquier parte del recinto, las lámparas seguían funcionando como por arte de magia. Nunca exploró las posibilidades comerciales, pero se trata de un campo que, ochenta años después, seguía siendo objeto de investigación, como atestiguan algunas patentes recientes.

Roland J. Morin, ingeniero jefe de Sylvania GTE International, de Nueva York, escribiría más adelante: “Estoy convencido de que las demostraciones que (Tesla) llevó a cabo de estas fuentes de luz durante la Exposición de Chicago en 1893 representaron el punto de partida para que el Dr. McFarlan Moore pusiese a punto y anunciase la comercialización de las lámparas fluorescentes...”.

Siempre generoso hacia los científicos que habían allanado el camino, Tesla reconoció la deuda que tenía contraída con sir William Crookes, quien, en la década de 1870, había ideado una válvula de vacío con dos electrodos en su interior. En alusión a “ese mundo inexplorado” (que, más tarde, se identificaría como un flujo de electrones), se extendió sobre los resultados conseguidos con corrientes alternas de altos voltajes y frecuencias.

Con sorpresa, hemos observado que la energía eléctrica de la corriente alterna que circula por un cable se nos revela no tanto en el propio tendido como en el espacio que lo rodea, manifestándose en forma de calor, luz, energía mecánica y, lo más llamativo, como afinidad química.

Luego posó sus dedos largos en otro objeto.

Aquí tenemos una lámpara vacía que pende de un solo hilo... Si la tomo en mis manos y coloco una lenteja de platino sobre ella, veremos que el metal se torna incandescente.

Veamos ahora esta bombilla conectada a un cable; si toco el casquillo de metal, observaremos las espléndidas tonalidades de la luz fosforescente que se producirá en su interior.

Reparen en cómo, aislado encima de esta tarima, pongo mi cuerpo en contacto con uno de los bornes por los que circula la corriente que produce esta bobina secundaria de inducción [...], verán

los destellos de luz que aparecerán en la parte más alejada de la bobina al tiempo que ésta comienza a vibrar con fuerza.

Fíjense. Colocaré ahora estos trozos de tela metálica sobre los bornes de la bobina. Por los destellos luminosos que observamos [...], advertimos que se ha producido una descarga.

En su opinión, siempre que se investigaba algo, si había una bobina de inducción por medio, se producía algún resultado interesante o que tuviera alguna aplicación práctica para, acto seguido, describir otros fenómenos que había observado en el laboratorio, como “grandes molinillos que, en la oscuridad, resplandecen maravillosamente con abundancia de destellos”, o que siempre había soñado con conseguir “una insólita llama rígida”. En ocasiones, los asistentes tenían la impresión de que, para él, tan importantes eran los efectos visuales como los resultados tangibles. Pero, a continuación, siempre los obsequiaba con una catarata de “aplicaciones prácticas”.

Por ejemplo, les presentó un motor que funcionaba con un cable único: el espacio, que hacía las veces de circuito de retorno. Para retomar el hilo de su discurso, en contra de quienes presumían de sensatos porque se oponían a tales banalidades, habló de la posibilidad de unos motores que funcionasen sin necesidad de cables, de la energía contenida en el aire, al alcance de todo el mundo.

Es muy posible —añadía— que esos motores que no precisan de cables puedan ponerse en funcionamiento de forma remota estableciendo conexiones a través de aire enrarecido. La corriente alterna, sobre todo de alta frecuencia, circula con sorprendente facilidad incluso a través de gases sólo ligeramente enrarecidos. En las capas altas, la atmósfera está enrarecida. Alcanzar unos cuantos kilómetros de altura en la atmósfera no entraña mayores dificultades que las de índole puramente mecánica. No hay duda de que con las posibilidades que brindan las altas frecuencias y los materiales aislantes, las descargas luminosas podrían surcar kilómetros de aire enrarecido, transportando así una energía de cientos de miles de caballos de fuerza capaces de poner en funcionamiento motores o lámparas, por alejados que estén de la central generadora. He sacado a colación estos esquemas de funcionamiento como una mera posibilidad, porque, en el futuro, no serán necesarios para llevar la energía de un punto a otro. No habrá necesidad de transportarla, tan sencillo como eso. Las generaciones futuras tendrán la posibilidad de poner en marcha las máquinas con la energía que obtengan en cualquier punto del universo. No estoy diciendo nada nuevo... Se trata de una idea ya expresada en el delicioso mito de Anteo, que sacaba la fuerza de la Tierra, la misma que descubrimos en las sutiles especulaciones de uno de sus espléndidos matemáticos... Hay energía en el espacio, sin duda. ¿Será estática o cinética? Si estática, nuestras expectativas se desvanecerán en el aire; si cinética, y estamos seguros de que lo es, que el hombre acomode su maquinaria a la marcha de la rueda de la naturaleza es sólo cuestión de tiempo... [73]

Con todo, el número fuerte de las apariciones públicas de Tesla (que discurrió para las conferencias que dictaría en Inglaterra y Francia) era un tubo de unos quince centímetros en el que se había hecho el vacío, al que se refería como la lámpara de la lenteja de carbono, un instrumento que le permitía explorar nuevos campos. [74]

El artilugio consistía en un pequeño bulbo de cristal que contenía un pequeño trozo de material montado en el extremo de un filamento único conectado a una corriente de alta frecuencia. La lenteja central de material propulsaba electroestáticamente las moléculas de gas contra el recipiente de cristal, donde rebotaban para regresar de nuevo a la pastilla de material, chocando contra ella y calentándola hasta ponerla incandescente, en un proceso que se repetía millones de veces por segundo.

Según la potencia de la fuente, podían alcanzarse temperaturas tan elevadas que sublimaban o fundían al instante la mayoría de los materiales. Tesla realizó experimentos con lentejas de diamante, rubí o circona, hasta que descubrió que el carborundo no se sublimaba tan rápidamente como otros minerales ni acumulaba residuos en el tubo. De ahí el nombre con que la bautizó: lámpara de lenteja de carbono. La energía calorífica acumulada en el material incandescente se transmitía a la pequeña cantidad de gas que contenía el tubo, convirtiéndola en una fuente de luz que, con el mismo aporte de energía eléctrica que consumía la lámpara incandescente de Edison, era hasta veinte veces más luminosa.

Mientras centenares de miles de voltios de corrientes de alta frecuencia circulaban por su cuerpo, sujetaba en la mano su grandiosa creación, un prototipo del Sol incandescente, con el que explicaba su concepción de los rayos cósmicos. Según exponía, el Sol es un cuerpo incandescente, portador de potentísimas cargas eléctricas, que emite nubes de diminutas partículas que, a su vez, absorben energía gracias a la enorme velocidad que adquieren. Como no están confinados en un tubo de cristal, los rayos solares no encuentran impedimento alguno para desplazarse por el espacio.

Tesla estaba convencido de que, al igual que en su lámpara de lenteja de carbono dicho elemento se diluía en nubes de polvo de partículas atómicas, la atmósfera estaba poblada de esas mismas partículas, que bombardeaban sin cesar la Tierra y otros cuerpos siderales.

La aurora boreal constituía una de las demostraciones más palpables de que tal bombardeo era real. Aunque no disponemos de sus notas al respecto, anunció que había detectado su presencia y calculado la energía que portaban esos rayos, que se desplazaban a una velocidad de cientos de millones de voltios.^[75]

Al escuchar tan inauditas aseveraciones, los físicos e ingenieros más sosegados guardaban silencio. ¿Qué pruebas aportaba?

Hoy sabemos que las reacciones termonucleares de sesenta y cuatro millones de vatios (o voltios-amperios) registradas en cada metro cuadrado de la superficie solar son la causa de la radiación de rayos X, ultravioletas, visibles e infrarrojos, así como de las ondas de radio y las partículas solares.

Según nuestros conocimientos, como resultado de la formación y consunción de partículas, así como de la alta energía que se produce cuando entran en colisión, los rayos cósmicos adoptan las diversas formas y configuraciones que llegan hasta nosotros. Y no sólo tienen su origen en el Sol, sino que también proceden de las estrellas y de las supernovas, o estrellas que explotan.

Los electrones y protones que, desde el Sol, se aproximan a nuestro planeta y quedan atrapados en el campo magnético que rodea la Tierra forman los cinturones de radiación de Van Allen. La radiación solar, tanto la visible como la invisible, es la que determina la temperatura que se registra en la superficie de cada planeta. Las auroras boreales son el resultado de la colisión de partículas solares con los átomos de la estratosfera terrestre.

Cinco años después de esta conferencia de Tesla, el físico francés Henri Becquerel descubriría los misteriosos rayos que emitía el uranio. Con sus investigaciones sobre el radio, cuyos átomos de uranio se desintegraban de forma espontánea, Marie y Pierre Curie confirmaron sus hallazgos. Equivocadamente, Tesla había creído que los rayos cósmicos eran la única causa de la radioactividad del radio, del torio y del uranio. Pero no andaba errado cuando se había referido al bombardeo de los “rayos cósmicos”, a saber, que partículas subatómicas de alta energía podían convertir otros elementos en radioactivos, como demostraron Irene Curie y su marido, Frédéric Joliot, en 1934.

Aunque la comunidad científica de la época no aceptó la teoría de Tesla acerca de los rayos cósmicos, dos científicos que más tarde alcanzarían merecido renombre en este campo reconocían la deuda contraída con el inventor. Treinta años habrían de transcurrir antes de que el doctor Robert A. Millikan volviese a descubrir la radiación cósmica. En un primer momento, pensó que tales rayos eran de naturaleza ondulatoria, como la luz, es decir, que se trataba de fotones más que de partículas portadoras de carga eléctrica, cuestión ésta que desembocó en una agria controversia entre dos premios Nobel, Millikan por un lado, y Arthur H. Compton por otro; este último pensaba, y sostenía haber demostrado, que la radiación cósmica la constituían partículas de materia de alta velocidad, tal y como Tesla había descrito.

Tanto Millikan como Compton se reconocieron deudores de las intuiciones de su predecesor victoriano. Pero la ciencia seguiría su propia senda, desvelando que los rayos cósmicos eran una materia mucho más enjundiosa y compleja de lo que ambos científicos habían imaginado.

Por otra parte, la misteriosa lámpara de lenteja de carbono con la que Tesla había dejado boquiabierta a la concurrencia, aquel 20 de mayo de 1891 en el Columbia College, desbrozaba el camino que habría de culminar en el microscopio de barrido electrónico. La lámpara en cuestión producía partículas con carga eléctrica emitidas a gran velocidad desde un punto diminuto de la lenteja, alimentada por una corriente de alta potencia. Tales partículas reproducían en imágenes fosforescentes, observables en la superficie esférica de la bombilla, la estructura microscópica del minúsculo punto en donde se generaban.^[76]

El único límite para ampliar la imagen así obtenida residía en el tamaño de la esfera de cristal: a mayor radio, mayor aumento. Como los electrones son más pequeños que las ondas luminosas, las emisiones de electrones pueden agrandar los objetos demasiado pequeños para ser observados por las ondas luminosas.

A Vladimir R. Zworykin se le atribuye el mérito de haber creado el microscopio electrónico, allá

en 1939. No obstante, la descripción que hace Tesla del efecto conseguido con su lámpara de lenteja de carbono, cuando recurría a niveles de vacío ultra alto, coincide casi literalmente con la descripción del millón de aumentos que permite un microscopio de barrido electrónico.^[77]

Otro de los efectos observables gracias a la lámpara de lenteja de carbono guardaba relación con el fenómeno conocido como resonancia. A la hora de explicar el principio de la resonancia, Tesla recurría a menudo a las analogías de la copa de vino y del columpio. Cuando la nota de un violín resquebraja una copa de cristal hasta romperla, deducimos que las vibraciones del aire producidas por el instrumento están en la misma frecuencia que las vibraciones de las moléculas que componen el cristal.

Pongamos, por otra parte, que una persona de cien kilos se está columpiando, y que un chico de sólo veinticinco kilos de peso la empuja con una fuerza equivalente a medio kilo. Si el muchacho acompasa sus empujones hasta hacerlos coincidir con el vaivén del columpio y aumenta en medio kilo el impulso que imprime cada vez, a no ser que pretenda que el ocupante del columpio acabe volando por los aires, deberá detenerse en algún momento.

“El principio se cumple al pie de la letra: basta con continuar aplicando una pequeña fuerza en el momento preciso”, aseguraba Tesla.

En este sentido, puede decirse que la lámpara de lenteja de carbono de Tesla es precursora del acelerador de partículas. Al colocar una lenteja de carborundo en el interior de una esfera de cristal en la que había hecho un vacío casi perfecto, y conectarla con un generador de corriente alterna de alto voltaje y rápida frecuencia, conseguía dotar de carga las pocas moléculas de aire que quedaban. Estas se desprendían de la lenteja a velocidad cada vez mayor, llegaban al cristal, rebotaban y volvían al punto de origen, pulverizando las partículas de carbono en átomos que se sumaban al torbellino de moléculas de aire, provocando una disgregación aún más acusada.

“A frecuencias lo suficientemente altas —afirmaba—, podemos considerar insignificante la pérdida ocasionada por la elasticidad imperfecta del cristal...”.^[78]

En 1939, Ernest Orlando Lawrence, de la Universidad de California, Berkeley, fue galardonado con el premio Nobel como inventor del ciclotrón. Se ha contado que, al parecer:

en 1929, cayó en sus manos [...] el trabajo de un físico alemán que, recurriendo a dos impulsos electrostáticos en lugar de uno solo, había conseguido transmitir a los iones de potasio contenidos en un tubo de vacío el doble de energía de la que hubieran absorbido a un determinado voltaje. Lawrence se preguntó si, igual que el impulso se había duplicado, no sería posible triplicarlo o multiplicarlo tantas veces como hiciera falta. El único problema consistía en cómo transmitir a esas partículas una carga energética cada vez mayor hasta conseguir un momento de gran magnitud, como el de un niño en un columpio.^[79]

Con cristal y lacre, Lawrence construyó una máquina que acelerase las partículas, una cámara de vacío en forma de disco, de unos diez centímetros de diámetro, rodeada de un potente electroimán; en

el interior, colocó dos electrodos de forma semicircular a los que denominó placas D. Las partículas con carga positiva o protones que había en el interior de la cámara circular quedaban bajo la acción del campo magnético hasta alcanzar altísimas velocidades, y salían despedidas de la cámara formando un fino haz de proyectiles atómicos. El primer modelo de Lawrence fue bautizado como ciclotrón por la trayectoria circular que seguían los protones. No tardó en construir un aparato más potente que emitía partículas de muy alta energía, hasta de 1.200.000 electro voltios.

La cuestión de si Tesla había desintegrado en realidad el núcleo atómico del carbono, como exponía su primer biógrafo, poco tiene que ver con el alcance revolucionario de su hallazgo. El propio inventor aseguraba que las moléculas de gas resultantes se estrellaban con tanta violencia contra la lenteja de carbono que ésta se ponía incandescente, como un sólido en un estado de maleabilidad parecido al del plástico.

Es posible que Lawrence nunca hubiera oído hablar de la lámpara que bombardeaba moléculas de Tesla. Pero sin duda sí estaba al tanto de las tentativas de Gregory Breit y su equipo del Carnegie Institute de Washington en 1929 para construir un acelerador de partículas. Y habían recurrido a una de las bobinas de cinco millones de voltios de Tesla para disponer de la energía que necesitaban. Sin aquel artilugio, jamás habrían funcionado las máquinas capaces de desintegrar átomos.

Disponemos de las descripciones de la lámpara de lenteja de carbono, o de bombardeo molecular, de Tesla que se conservan en los archivos históricos de cinco sociedades científicas.^[80] Por desgracia, a principios de la década de 1890 ninguno de estos círculos estaba en condiciones de percatarse de la trascendencia que encerraba aquel antepasado de la tecnología de la era atómica.

Tanto Frédéric e Irene Joliot-Curie como Henri Becquerel, Robert A. Millikan, Arthur H. Compton y Lawrence recibieron un premio Nobel. En 1936, su ganador fue Víctor F. Hess por haber descubierto la radiación cósmica. No estaría de más que, a modo de sencilla reparación, la comunidad científica se decidiese a reconocer los méritos de Tesla en estos campos.

Aunque muchos de sus colegas, por no decir la mayoría, no comprendieran del todo el mensaje que trataba de transmitirles, Tesla espoléó el interés de unos pocos, que se vieron afectados de una suerte de desvarío temporal, parecido al que experimentan quienes, en nuestros días, se asoman por vez primera a su universo. “No se detenía en los avances que había conseguido —recordaba el mayor Edwin A. Armstrong, que llegaría a convertirse en un prolífico inventor durante la era de la radio—, sino que transmitía la inquietud propia de una imaginación desbordante, que se negaba a doblegarse ante lo que otros consideraban dificultades insuperables; una imaginación cuyas pretensiones, en no pocos casos, hemos de situar aún en el terreno de la especulación”.^[81]

O, como le aseguraría el científico inglés J. A. Fleming en una carta: “Reciba mi más cordial enhorabuena por tan *importante éxito* [...] A partir de ahora, no creo que nadie sea capaz de poner en duda que es usted un mago de primer orden, el primero de la Orden de la Espada Flamígera, digamos”.^[82]

Rastrear de forma ordenada la actividad de Tesla durante estos años es tarea poco menos que

imposible. Sin apartarse del campo de la electricidad, fenómeno misterioso en el que ponía todo su afán, parecía estar en todas partes y al mismo tiempo, trabajando en diferentes proyectos que se solapaban y relacionaban entre sí. Más que una corriente de partículas discretas, o paquetes ondulatorios regidos por las mismas leyes que las partículas, como se afirma en nuestra época, Tesla pensaba que la electricidad era un fluido dotado de poderes trascendentales, pero que se avenía a seguir determinadas leyes físicas.

Aunque habría que esperar a 1897, año en que el físico británico Joseph J. Thomson descubriría el electrón, en cuestión de unos pocos años Tesla señalaría el camino por el que habría de discurrir la electrónica moderna.

En 1831, Faraday había demostrado que era posible convertir la energía mecánica en corriente eléctrica. El mismo año en que Tesla vino al mundo, el inglés lord Kelvin había dado un paso más allá, con una idea de la que se serviría el inventor serbonorteamericano al comienzo de sus indagaciones sobre un nuevo generador de corriente de alta frecuencia, mucho más alta que la que podía obtenerse por medios mecánicos.

Se pensaba entonces que, cuando un condensador se descargaba, era porque la electricidad, como el agua, fluía entre los conductores. Kelvin demostró que se trataba de un proceso mucho más complejo: la electricidad pasaba de uno a otro de los conductores y retornaba al primero hasta que se consumía toda la energía acumulada, transformándose en una altísima frecuencia de cientos de millones de ciclos por segundo.

El día que, en Budapest, Tesla acuñó el concepto de campo magnético rotatorio, había tenido la corazonada de que el universo era una sinfonía de corrientes alternas, armonías que recorrían una vasta serie de octavas. La corriente alterna de 60 ciclos por segundo no era sino una única nota de la octava más baja. Con una frecuencia de miles de millones de ciclos por segundo, en una de las octavas más altas, se situaba la luz visible. Pensaba que sólo adentrándose en el inmenso campo de las oscilaciones eléctricas, desde su corriente alterna de baja frecuencia a las ondas luminosas, llegaría a hacerse una idea más cabal de la sinfonía del cosmos.

Los trabajos de James Clark Maxwell en 1873 revelaron la existencia de un amplio campo de oscilaciones electromagnéticas situadas por encima y por debajo de la luz visible, oscilaciones de longitudes de onda mucho más cortas y mucho más largas. En Bonn, en 1888, investigando sobre longitudes de onda más largas que las de la luz o el calor, el profesor alemán Heinrich Hertz no sólo había demostrado la pertinencia de la teoría de Maxwell, sino que se convertiría en el primero en generar radiaciones electromagnéticas. Tras enviar una gran carga eléctrica a través del explosor mediante una bobina de inducción y comprobar que un chispazo más pequeño saltaba entre los bornes de otro, situado un poco más allá, los experimentos de Hertz pusieron de manifiesto la existencia de un campo magnético. Por esa misma época, en Inglaterra, sir Oliver Lodge trataba de proceder a la detección de diminutas ondas eléctricas en circuitos por cable.

Los materiales empleados por Hertz eran rudimentarios, y la bobina en donde se originaba la

chispa tan poco práctica como peligrosa. En ese momento, apareció Tesla con algo diferente y mucho más avanzado: una serie de alternadores de alta frecuencia que producían oscilaciones de hasta 33.000 ciclos por segundo (33.000 hercios, frecuencia que hoy calificaríamos de media a baja), un mecanismo que era, en realidad, un anticipo de los grandes alternadores de alta frecuencia desarrollados en un futuro aún lejano para las transmisiones radiofónicas mediante ondas continuas, pero insuficiente para satisfacer las necesidades inmediatas del inventor. Ideó entonces lo que conocemos como bobina Tesla, un transformador de núcleo de aire en resonancia con una bobina primaria y otra secundaria, un transformador que, a altas frecuencias, convierte corrientes altas y de bajo voltaje en corrientes bajas y de alto voltaje.

Al poco tiempo, este aparato para producir altos voltajes que, aún en nuestros días y de una u otra manera, se utiliza en los receptores de radio y de televisión, se convirtió en herramienta imprescindible de investigación en los laboratorios de ciencias de todas las universidades, puesto que permitía amplificar las débiles y amortiguadas oscilaciones del circuito ideado por Hertz y soportaba corrientes de casi cualquier magnitud. En este sentido, Tesla se adelantó en unos cuantos años a los primeros experimentos de Marconi.

La necesidad de aislar el equipo de alto voltaje le sugirió la conveniencia de sumergirlo en aceite para evitar el contacto con el aire, idea que pronto se abrió paso en el mercado convirtiéndose en el sistema universal de aislamiento para todos los aparatos de alta tensión. Para reducir la resistencia de las bobinas, Tesla recurrió a conductores trenzados, con dos cables separados y aislados. Como rara vez encontraba el momento de patentar los aparatos que utilizaba o los métodos que seguía en sus investigaciones, también este hallazgo pasó a formar parte del acervo común. Años después, otros se encargarían de comercializarlo: es lo que hoy se conoce como “hilo Litz”, término derivado de cable *Litzendraht* (“cable trenzado”).

Desarrolló, asimismo, un nuevo modelo de dinamo replicante, adaptada a sus necesidades específicas de corriente de alta frecuencia, un ingenioso motor de un solo cilindro sin válvulas, que funcionaba con aire comprimido o vapor. La velocidad que alcanzaba era tan constante que se propuso adaptarlo a su sistema polifásico de 60 ciclos, combinándolo con motores síncronos convenientemente acoplados para indicar la hora exacta en los lugares donde llegase la corriente alterna. Así nació la idea de nuestros modernos relojes eléctricos.^[83] En su avidez por seguir descubriendo cosas, tampoco encontró tiempo para patentar el cronómetro.

Y no menos importante: gracias a los experimentos que llevó a cabo hasta que encontró la forma de trabajar con corrientes de cientos de miles de voltios y de alta frecuencia, realizó otro descubrimiento de gran calado. En 1890, anunció la aplicación terapéutica al cuerpo humano del calor profundo producido por corrientes de alta frecuencia, proceso que llegó a ser conocido como diatermia, y que daría lugar a un vasto desarrollo de la tecnología médica en este campo, que contó con muchos y precoces imitadores tanto en América como en Europa.^[84]

VII RADIO

A comienzos de la década de 1890, tantas horas de esfuerzo sostenido durante meses llevaron a Tesla a sufrir un extraño episodio de amnesia temporal.

Nada más concluir su trabajo como asesor de la Westinghouse, se obsesionó con lo que, en primer lugar, se denominó teléfono sin hilos o, simplemente, inalámbrico, y que con el paso del tiempo se convertiría en la radio tal como la conocemos.

Tras poner a punto en su laboratorio unas imponentes bobinas, había caído en la cuenta de que el de la radiodifusión no era sino un aspecto más de las posibilidades globales e interplanetarias que ofrecía el universo. La radio planteaba una serie de dificultades que poco tenían que ver con la transmisión de la electricidad sin cables. Pensaba, no obstante, que tales problemas formaban parte de una única y genial orquestación.

Después de haber conseguido excelentes resultados con mis transmisores con conexión a tierra, estaba obsesionado con descubrir qué relación guardaban con las corrientes que se propagaban por ese mismo medio. Aunque todo parecía indicar que se trataba de una misión imposible, me dediqué a ella con ahínco durante algo más de un año sin sacar nada en limpio. Tanto me absorbieron mis investigaciones que descuidé todo lo demás, incluso mi frágil estado de salud. Hasta que por fin, al borde de un ataque de nervios, la naturaleza, siempre vigilante, me sumió en un sueño letárgico.^[85]

La falta de descanso acumulada durante meses le llevó a dormir, según contaba, “como si lo hubieran drogado”. Al despertar, descubrió con sorpresa que, aparte de algunas escenas de su primera niñez, no recordaba nada del pasado.

Dado el acusado escepticismo que profesaba hacia la clase médica, puso todo su empeño en curarse por su cuenta. Noche tras noche, se concentraba en los recuerdos de su infancia y así fue recuperando otros fragmentos de su vida. A medida que descubría nuevos retazos, tenía siempre en la cabeza la imagen de su madre, y comenzó a sentir un deseo irrefrenable de volver a verla.

“Era una necesidad tan honda —recordaba— que tomé la decisión de dejar de lado lo que estaba haciendo y seguir mi instinto. Pasaron varios meses antes de que me encontrase con ánimos para decir adiós al laboratorio. Durante ese tiempo, tomé de nuevo conciencia de todas las experiencias que habían conformado mi vida...”

Esto ocurría al inicio de la primavera de 1892. Sumido en ese dilema desgarrador, no sabía qué responder a la avalancha de invitaciones que recibía para pronunciar conferencias en Inglaterra y Francia.

En ese instante, recuerda, “de entre las brumas del inconsciente”, una imagen cobró forma y se vio a sí mismo en el Hotel de la Paix de París, como si despertase de un hechizo. Durante la “visión”, alguien le entregaba un telegrama, y se enteraba así de que su madre se estaba muriendo.

Como recordaría el propio Tesla más adelante, durante aquel periodo de amnesia temporal se daba la curiosa circunstancia, sin embargo, de que parecía estar muy pendiente de sus investigaciones, que avanzaban con rapidez. “Recordaba hasta los detalles más nimios, las observaciones más insignificantes acerca de mis experimentos; recitaba páginas enteras de textos y complicadas fórmulas matemáticas”.

Habida cuenta de las noticias que le llegaban de Gospić, razones no le faltaban para sentirse preocupado por el estado de salud de su madre, que se deterioraba por días. De todas partes le llegaban invitaciones, reconocimientos y “otros incentivos” para dictar conferencias en diferentes sitios. Al final, con la idea de volver cuanto antes a su tierra natal, aceptó ir a Londres y París.

La conferencia que pronunció ante la Institution of Electrical Engineers de Londres fue celebrada como un acontecimiento científico de primera magnitud. Tras su intervención, los ingleses no estaban dispuestos a dejarlo marchar.

Sir James Dewar me insistió para que acudiese a la Royal Society. Aunque tenía mis planes decididos, pero sucumbí fácilmente a las razones de aquel gran escocés, que me sentó en una silla y me sirvió medio vaso de un maravilloso fluido de color ambarino, un líquido delicioso que destellaba todo tipo de iridiscencias y sabía a puro néctar.

Para su sorpresa, Dewar le comentó: “Está usted sentado en la misma silla que ocupara Faraday, degustando el mismo whisky que él solía tomar”.^[86] Persuadido de que nadie en el mundo recibiría un trato tan honorable, Tesla se dejó convencer. Los franceses habrían de esperar un día más.

Tras la disertación ante la Royal Society of Great Britain, con asistencia de la flor y nata de la comunidad científica, el joven inventor recibió todo tipo de felicitaciones. El eminente físico lord Rayleigh, presidente a la sazón de la sociedad, lo apremió para que, a la vista de la facilidad con que llevaba a cabo hallazgos fundamentales, revisase sus métodos de trabajo: debía centrarse en un solo campo, le recomendó. La idea sorprendió muchísimo a Tesla, el tipo de científico que siempre quería encontrar respuestas para todo.

En el hotel, recibió una carta de sir William Crookes, a quien Tesla admiraba profundamente, en la que le refería cómo había expuesto su propio cuerpo a los sorprendentes efectos de la electricidad. Crookes escribía:

Querido Tesla:

Es usted un profeta de los pies a la cabeza. Acabo de terminar mi nueva bobina, y debo decirle que no funciona tan bien como la pequeña que tuvo la amabilidad de preparar para mí. Mucho me temo que es demasiado grande [...] La fosforescencia que emite mi cuerpo cuando toco uno de los bornes es muy inferior a la que obtengo con la bobina pequeña...^[87]

A Crookes, que era buen observador, no se le habían pasado por alto los síntomas de agotamiento de que daba muestras el inventor, y apuntaba que parecía a punto de venirse abajo, tanto física como psicológicamente. “Confío en que pueda darse una vuelta por las montañas de su tierra natal — continuaba la carta—. Creo que está sufriendo las consecuencias de un exceso de trabajo y, como no se cuida, habrá de lamentarlo. Le ruego que no me conteste ni pierda el tiempo con nadie. Váyase en el primer tren”.

Sir William tenía razón, pero Tesla no estaba en situación de seguir sus consejos.

El inventor salió para París, donde pronunció sendas conferencias sobre “Experimentos con corrientes alternas de alto voltaje y frecuencia”, y llevó a cabo una exhibición de sus sensibles lámparas electrónicas ante los miembros de la Société Internationale des Électriciens y la Société Française de Physique.

Aquel mes de febrero de 1892, sir William Crookes apuntaló la intuición de Tesla, al confirmar que las ondas electromagnéticas podían utilizarse para realizar transmisiones sin necesidad de cables.

En cuanto finalizó la segunda de las conferencias, alegando que estaba agotado, Tesla buscó refugio en su habitación del Hotel de la Paix. Cuando un mensajero le entregó un telegrama que le advertía de que su madre se estaba muriendo, le pareció estar reviviendo un sueño.

Salió a toda prisa hacia la estación, a tiempo de tomar un tren para Croacia. Al llegar, un carruaje lo llevó a su casa, y pudo pasar unas pocas horas con su madre. Luego lo acompañaron a otra casa vecina para que se tomase un descanso.

“Allí tendido, casi desmayado —recuerda en sus notas autobiográficas—, me dio por pensar que si mi madre moría y yo no estaba junto a su lecho, ella me enviaría algún tipo de señal [...] En Londres, (había estado) hablando de espiritismo con un amigo de entonces, sir William Crookes. Me dejó impresionado [...] Como mi madre era una mujer despierta y dotada de gran intuición, pensé que nunca me encontraría en mejores condiciones para atisbar algo del más allá”.^[88]

Toda la noche estuvo en vela y a la expectativa, pero no ocurrió nada hasta el amanecer. En duermevela, o durante una “cabezada”, asegura que contempló “unos rostros angelicales de extraordinaria belleza por encima de una nube. Uno de ellos me miró con cariño y, al cabo, descubrí que tenía los rasgos de mi madre. La visión se desplazó lentamente por la habitación y se desvaneció. Me despertaron entonces unas voces que entonaban una melodía de una dulzura indescriptible. En ese momento, tuve la certeza plena de que mi madre acababa de morir, y así había sido...”.

Luego, comenzó a cavilar sobre las causas externas de tales impresiones, trascendentales en apariencia, puesto que aún se aferraba a su tesis de que los seres humanos eran “máquinas revestidas de carne”. A modo de “explicación”, escribe en sus memorias:

Cuando me recuperé, dediqué mucho tiempo a indagar en las causas externas de aquella sorprendente visión y, para mi sosiego, lo conseguí tras muchos meses de vanos esfuerzos. Había

contemplado un cuadro de un pintor famoso que representaba una de las estaciones del año con la alegoría de una nube en la que unos ángeles parecían mecerse en el aire, algo que me llamó mucho la atención. A excepción del parecido con mi madre, era la misma nube que había visto en mi sueño. Recuerdo haber oído también los cánticos del coro de una iglesia cercana durante la primera misa de la mañana de Pascua. Para mi satisfacción, todo encajaba con hechos científicos.

Esto ocurrió hace mucho tiempo, y desde entonces no he encontrado razón alguna para cambiar la opinión que me merecían los fenómenos psíquicos y espirituales, a saber, que carecen de todo fundamento. Creer en ese tipo de cosas no es sino una consecuencia natural del desarrollo del intelecto. Nadie en su sano juicio acepta la interpretación ortodoxa de los dogmas, pero todo el mundo se aferra a la fe en una instancia superior. Todos necesitamos un arquetipo al que referir nuestra conducta, que satisfaga nuestras aspiraciones. Ya sea un credo, un arte, una ciencia o cualquier otra actividad, eso es lo de menos, con tal de que cumpla la función de trascender nuestra naturaleza. Lo esencial para el pacífico devenir del género humano es contar con un ideal común a todos.

Mientras que no he encontrado prueba alguna que apoye estas afirmaciones en los psicólogos y espiritistas, para mi tranquilidad, creo haber demostrado el automatismo que rige la vida, no sólo mediante la observación constante de las acciones de muchos individuos sino, y de forma más concluyente, formulando ciertas conclusiones de carácter general.^[89]

Afirmaba que, cuando sus amigos o parientes se sentían molestos con otros, experimentaba algo que sólo podía definir como dolor “cósmico”, consecuencia sin duda de que todos estamos hechos del mismo modo y expuestos a similares influencias externas, lo que nos lleva a reaccionar de un modo similar.

Cualquier ser humano sensible y observador que, con sus elevadas funciones intactas, trate de dar respuesta a las mudables condiciones del entorno, está dotado de un sentido mecánico trascendental que le permite eludir esos peligros sutiles que no pueden discernirse a primera vista. De modo que, cuando ha de entrar en contacto con algunos de sus semejantes, cuyos órganos rectores no están tan evolucionados, ese sentido lo pone sobre aviso y siente ese dolor ‘cósmico’.^[90]

Pero de los propios escritos del inventor se deduce que ni él mismo estaba del todo conforme con sus teorías.

No se trataba, por supuesto, del único caso de precognición o percepción extrasensorial que Tesla experimentaría a lo largo de su vida, aunque siempre trató de encontrar una explicación mecánica, que ligara estas sensaciones con estímulos externos. Así, cuando su hermana Angelina contrajo una enfermedad fatal, Tesla envió un telegrama desde Nueva York con este texto: “He tenido una visión en la que Angelina se levantaba y desaparecía. He pensado que algo no iba bien”. Más tarde, su sobrino Sava Kosanović recordaría que el inventor le había hablado de tales premoniciones, a las que restaba importancia. Era un receptor sensible, le explicó, que detectaba

cualquier alteración. No había más misterio.

Según Kosanović, “él sostenía que cada ser humano es como un autómatas, que reacciona a estímulos externos”. Pero, como veremos a continuación, nunca aclaró qué estímulos externos lo arrastraban a ese estado de precognición.

Tesla le relató a su sobrino un incidente que había tenido lugar en Manhattan en la década de 1890, tras una fastuosa celebración que había organizado. Algunos de los invitados se disponían a tomar el tren hasta Filadelfia cuando Tesla, movido por un “impulso ineludible”, se sintió en la necesidad de rogarles que aguardasen. Perdieron el tren, que tuvo un accidente en el que muchos pasajeros resultaron heridos.

Su afán por estar presente junto al lecho de muerte de su madre lo atribuía a un cambio que había notado en su aspecto físico: le había salido un mechón blanco en el lado derecho de la cabeza. Al cabo de unos cuantos meses, ese cabello había recobrado su color natural.

Tras el fallecimiento de su madre, estuvo enfermo durante varias semanas. Cuando se sintió recuperado, viajó a Belgrado a ver a unos parientes, que lo recibieron como correspondía a alguien de su misma sangre que había alcanzado renombre en todo el mundo. Luego, se trasladó a Zagreb y a Budapest.

De pequeño, contemplaba embelesado la relación entre el rayo y la lluvia. En aquellos días, mientras vagaba por las montañas de su infancia, vivió una experiencia que lo marcó profundamente como científico:

Se avecinaba una tormenta, y busqué un lugar donde cobijarme. Nubes negras encapotaban un cielo que parecía venírseme encima. Pero la lluvia no acababa de llegar, hasta que, de pronto, refulgió un relámpago y, al poco, empezó a diluviar. Aquello me dio que pensar. Estaba claro que había una estrecha relación entre ambos fenómenos, como si uno fuera la causa y el otro el efecto. Tras reflexionar un instante, llegué a la conclusión de que la energía eléctrica que contenía el aguacero era insignificante, por lo que el papel del rayo debía de limitarse al de simple mecha que enciende la pólvora.

Esta conclusión auguraba magníficas posibilidades. Si fuésemos capaces de provocar tormentas eléctricas en el momento oportuno, podríamos modificar el clima del planeta y las condiciones de vida que conocemos. El sol hace que se evapore el agua de los océanos; los vientos se encargan de llevarla a regiones lejanas, donde permanece suspendida en un estado de delicado equilibrio. Si pudiéramos alterarlo, cuando y donde quisiéramos, podríamos controlar a voluntad un elemento tan esencial para la vida: convertir áridos desiertos en regadíos, crear ríos y lagos, disponer de energía locomotriz en cantidades ilimitadas.

Llegó a la conclusión, pues, de que la mejor forma de sacar provecho de la energía del sol pasaba por el dominio previo del rayo.

Conseguirlo dependía de nuestra capacidad para desarrollar fuerzas eléctricas que estuvieran

en consonancia con las que observamos en la naturaleza —concluía—. Aunque parecía una batalla perdida de antemano, se me metió en la cabeza que había que intentarlo. En cuanto regresé a Estados Unidos, en el verano de 1892, me dediqué de lleno a esta tarea apasionante: descubrir un medio que permitiese una correcta transmisión de la energía sin necesidad de cables.^[91]

El 31 de agosto de 1892, *The Electrical Engineer* informaba a sus lectores de que, a bordo del paquebote *Augusta Victoria*, procedente de Hamburgo, el señor Nikola Tesla, lumbrera de la electricidad, había regresado a Nueva York. Tras dar cuenta del fallecimiento de la madre del inventor y de la posterior enfermedad de éste, la publicación insertaba el siguiente comentario: “Al igual que sus investigaciones e inventos, la calurosa acogida que le han dispensado sus homólogos europeos forma ya parte de la historia de la electricidad. Las distinciones con que lo han honrado bastan para que todos nos sintamos orgullosos de recibir a alguien que ha elegido esta tierra como país de adopción”.

Tesla dio un nuevo impulso al mundo de la ciencia en la primavera de 1893 cuando en el Instituto Franklin de Filadelfia y ante la National Electric Light Association, en San Luis, expuso con todo detalle los principios de la radiodifusión.

A pesar de que se suele dar por sentado que fue Marconi el primero en hacerlo, no podemos olvidar que, en 1895, en San Luis, Tesla llevó a cabo la primera presentación en público de una transmisión radiofónica.

La persona que ayudó a Tesla en aquella ocasión era un hombre de veintiocho años, H. P. Broughton, cuyo hijo, William G. Broughton, fue luego beneficiario de la concesión de la emisora de radio W21R, testimonial y para aficionados, del museo Schenectady. En 1976, en el discurso inaugural de la emisora, William G. Broughton hizo un resumen de los pasajes más destacados de la histórica intervención de Tesla en San Luis, tras una semana de preparativos, tal como se los había contado su padre:

Hace ochenta y tres años, aquí en San Luis, la National Electric Light Association organizó una conferencia sobre asuntos relacionados con los altos voltajes y las altas frecuencias. En el escenario del auditorio, se preparó una presentación con dos equipos diferentes.

A un lado estaba el transmisor, un transformador de distribución de alto voltaje, cinco mil voltiamperios, con sus correspondientes piezas polares recubiertas de aceite, conectado a un condensador de botellas de Leyden, un explosor, una bobina y un cable que subía hasta el techo.

En el extremo opuesto del escenario, el receptor contaba con un cable idéntico que pendía del techo, una réplica del condensador de botellas de Leyden y una bobina; el lugar del explosor lo ocupaba un tubo de Geissler, que emitía luz como una lámpara fluorescente de las de ahora al recibir corriente eléctrica. Ningún cable unía transmisor y receptor.

El transformador del grupo transmisor estaba alimentado por una línea especial que recibía la electricidad a través de un interruptor de cuchillo al aire. Cuando se accionaba el interruptor, el

transformador rezongaba y resollaba, un halo vacilante rodeaba las capas de estaño que recubrían las botellas de Leyden, entre los bornes del explosor se escuchaba el sonoro chasquido de una chispa y un campo electromagnético invisible generado en el cable que hacía las veces de antena del transmisor, enviaba energía a su alrededor.

Al mismo tiempo, del lado del receptor, el tubo de Geissler se iluminaba gracias a la radiofrecuencia que recibía por el cable de antena del propio receptor.

Así fue como nació la transmisión sin hilos: sin recurrir a cable alguno, el transmisor de cinco kilovatios había enviado un mensaje que, instantáneamente, se había recibido en el tubo de Geissler del receptor, situado a diez metros de distancia...

El eminente genio que inventó, organizó y explicó aquella demostración durante una conferencia fue Nikola Tesla.

Aunque el experimento de San Luis no fue “un aldabonazo que estuviese en boca de todo el mundo”, como sin duda le habría gustado a Tesla, el caso es que había asentado los principios fundamentales de la radio moderna: 1. antena o cable aéreo; 2. conexión a tierra; 3. un circuito tierra-aire con inductancia y capacidad; 4. inductancia y capacidad modulables (para sintonizar); 5. dos equipos, receptor y emisor, en resonancia; 6. tubos electrónicos detectores de ondas.^[92]

Para escuchar las ondas continuas que llegaban al receptor, en las primeras transmisiones Tesla hubo de recurrir a conexiones eléctricas oscilatorias. Años después, aparecería el detector de cristal, que recibía señales enviadas por transmisores de chispa, mecanismo que adoptó la radio convencional hasta que el mayor Edwin H. Armstrong inventó el circuito regenerativo o de retroalimentación, que llevó la radio a la era del sonido amplificado. Más adelante, Armstrong idearía el circuito heterodino de frecuencia constante, presente en todos los receptores modernos de radio y de radar. Para ponerlo a punto, Armstrong, que había estudiado con el profesor Michael Pupin en la Universidad de Columbia, se inspiró en las conferencias de Tesla. Sin embargo, más adelante, y por indicación de Pupin al parecer, se decantó del lado de Marconi, durante la larga y encarnizada pelea que éste libró con Tesla a cuenta de las patentes radiofónicas.

Si, después de Tesla, hay un científico que con mayor razón merezca el título de pionero en el campo de la radiodifusión, éste es sin duda sir Oliver Lodge, quien en 1894 hizo realidad la transmisión de señales telegráficas a través de ondas hercianas, sin necesidad de cables, a una distancia de unos ciento cincuenta metros.

Dos años más tarde, un joven Guglielmo Marconi, que andando el tiempo llegaría a marqués, se presentó en Londres con un transmisor sin cables, que en nada se diferenciaba del de Lodge. Su presencia, como es de suponer, poco inquietó a quienes iban en cabeza. El aparato contaba con una toma a tierra y una antena, o cable aéreo, con el que había llevado a cabo experimentos rudimentarios en Bolonia. Pronto se vio que se trataba del mismo equipo que Tesla había utilizado en sus conferencias de 1893, para entonces publicadas y traducidas a varios idiomas.^[93] Posteriormente, como tendremos ocasión de comprobar, Marconi negó que hubiera leído nada acerca del sistema

propuesto por Tesla, pretensión que la Oficina de Patentes de Estados Unidos calificó de absurda.

Resulta llamativo que, hasta comienzos de la década de 1960, fueran sólo once las causas relacionadas con patentes que recalaron en el Tribunal Supremo estadounidense, y más aún que dos de ellas tuvieran que ver con patentes de Tesla; era típico de él que sus trabajos fueran pioneros. El alto tribunal examinó requerimientos relativos a las patentes de su sistema polifásico de corriente alterna y de radio, y en ambos casos le dio la razón. Ironías del destino: el inventor no era parte interesada en ninguna de esas demandas.

El aguanieve de enero se abatía sobre las ventanas del laboratorio de Tesla. Tiritando, su ayudante, Kolman Czito, trataba de calibrar un aparato mientras el inventor, ajeno a todo, se concentraba en otro asunto. En cuanto a la temperatura, le traía tan sin cuidado que no habría dudado en afirmar que estaban en primavera.

Sonó el teléfono. Rezongando, descolgó el auricular. La telefonista le informó de que tenía una conferencia de Pittsburgh.

Desde muy lejos, Tesla oyó la voz entusiasta y entrecortada de Westinghouse. La empresa se había hecho con la concesión para instalar las centrales y los equipos eléctricos de la Exposición Universal de Chicago de 1893, también conocida como Exposición Colombina, la primera de la historia que dispondría de luz eléctrica. El empresario estaba dispuesto a exprimir a fondo el tan difamado y ridiculizado sistema de corriente alterna de Tesla, con todas sus consecuencias.

La noticia tenía un aspecto positivo y otro negativo. Por el lado bueno, la posibilidad de utilizar la exposición internacional como trampolín; por el negativo, que tenía que olvidarse de lo que más le importaba en aquellos momentos: la investigación sobre la radio, que se encontraba en su punto crucial.

A Westinghouse se le agolpaban las palabras: aquel iba a ser el mayor espectáculo de la era moderna, aquella era no sólo una oportunidad única de mostrar al mundo las posibilidades de la corriente alterna, sino también de presentar los nuevos aparatos eléctricos que se estaban inventando. ¿Quién no daría lo que fuera por disfrutar de semejante oportunidad?

General Electric presentaría los inventos de Edison. Los mejores científicos del mundo pasarían por allí. Los edificios serían espectaculares.

—¿Cuándo se inaugura esa Exposición? —aventuró Tesla, temiéndose lo peor.

—El primero de mayo. Apenas nos queda tiempo para todo lo que hay que hacer.

—De acuerdo, señor Westinghouse —replicó el inventor.

Dejó de lado a las niñas de sus ojos, las bobinas, y se puso manos a la obra. Se le venían a la cabeza un montón de ideas que dejarían boquiabierto al mundo de la ciencia y encantados a los visitantes. No había forma de negarse.

Estados Unidos exigía y necesitaba espectáculo. Al poco de la reelección de Grover Cleveland

para un segundo mandato, el país estaba sumido en el desastre provocado por los bancos en quiebra, el cierre de empresas y el paro. El pánico de 1893 atenazaba a humildes y poderosos por igual. Desde un punto de vista político, lo más atinado era dar con algo para que la gente se olvidase por un instante de la perspectiva de hacer cola en los comedores sociales.

Con un año de retraso, la Exposición Colombina pretendía ser una celebración del cuarto centenario del descubrimiento de América. El presidente Cleveland cursó las correspondientes invitaciones a los reyes de España y Portugal y a otros mandatarios extranjeros. Incluso se avino a girar la llave dorada que daría paso a la electricidad e inundaría de luz la Ciudad del Mañana, la misma que pondría en marcha fuentes y artefactos, izaría banderas y gallardetes; en definitiva, la ceremonia inaugural de aquella obra extravagante y fantástica. Lo de manipular el interruptor no dejaba de tener su miga: la electricidad había llegado a la Casa Blanca en 1891, pero hasta ese momento ninguno de sus inquilinos se había atrevido a darle paso. Por precaución, y siguiendo las advertencias formuladas por una autoridad tan respetada como Edison acerca de sus peligros, era una tarea que se había dejado en manos del personal subalterno.

Cuando, por fin, llegó la fecha esperada, en Chicago el día amaneció gris, y en los comedores sociales no sólo había colas, sino largas colas. Pero el recinto de la Exposición causó asombro entre la multitud de visitantes, y en los periódicos comenzó a hablarse de la Ciudad Blanca. Así, en la crónica de *The New York Times* (1 de mayo de 1893) podía leerse: “Calmado y solemne, Grover Cleveland, con voz clara y cantarina, en un breve discurso ante la muchedumbre que se agolpaba a sus pies, declaró que quedaba inaugurada la Exposición Universal Colombina [...] y procedió a girar la llave de marfil y oro...”.

Gracias a un millar de bombillas eléctricas, se iluminó una Torre de Luz que refulgía con la promesa de tiempos mejores. En unos canales construidos a imitación de los venecianos, se reflejaba la moderna iluminación que realizaba una arquitectura pretérita. El palpito del futuro, la corriente alterna, alentaba por doquier.

A medida que se encendían más y más luces, de la muchedumbre partió un clamoroso murmullo de admiración. Desde las tribunas, los miembros del Gabinete, el duque y la duquesa de Veragua y otros mandatarios extranjeros prorrumpieron en alborozadas exclamaciones. No tardó en unírseles la multitud. Hubo mujeres, rígidamente encorsetadas, que cayeron desmayadas como soldados en primera línea de batalla.

Westinghouse, que había presentado un presupuesto más bajo que General Electric para hacerse con el contrato de la iluminación, se relamía de gusto. En el Pabellón de la Electricidad podían contemplarse los aparatos e inventos más recientes, fruto del ingenio estadounidense. De noche, la Exposición parecía un sueño. Los reflectores de colores incidían sobre las fuentes: era tan hermoso que los visitantes lloraban de emoción. Los más osados tenían la posibilidad de darse una vuelta por el recinto en un tren elevado, movido también por electricidad. Los temerarios se agolpaban con la esperanza de conseguir una entrada para la colosal noria de G. W. Ferris, de setenta y cinco metros de diámetro, lo nunca visto: hasta sesenta personas cabían en cada cesta; izados a duras penas, una

vez arriba, disfrutaban de la vista de la Ciudad Blanca, y también de la ciudad gris, que se extendía a lo lejos.

Entre mayo y octubre de aquel año, veinticinco millones de estadounidenses, un tercio de la población de entonces, se dieron cita en Chicago para contemplar las últimas maravillas de la industria, la ciencia, el arte y la arquitectura.

Los visitantes acudían en masa a las salas que atendía el famoso Nikola Tesla en persona. Ataviado con corbata y levita blancos, se movía con la pericia de un prestidigitador de un lado a otro de su equipo de alta frecuencia, presentando prodigios eléctricos inenarrables. En un recinto oscuro resplandecían unas mesas, adornadas con lámparas y tubos fosforescentes. Gracias a unas letras que Tesla había trazado pacientemente con cristal fundido, un tubo alargado mostraba la leyenda “Bienvenidos, hombres de la era de la electricidad”. En otros reclamos luminosos, el inventor rendía homenaje a grandes científicos, como Helmholtz, Faraday, Maxwell, Henry y Franklin; junto a tan eminentes investigadores, no había olvidado el nombre del más excelso poeta vivo de Yugoslavia, Zmaj Jovan, que firmaba sus obras como ZMAJ.

Tesla embelesaba cada día a miles de curiosos con demostraciones que ilustraban el funcionamiento de la corriente alterna.^[94] Encima de una mesa revestida de terciopelo, hacía girar pequeños objetos metálicos, bolas de cobre o huevos de metal, a gran velocidad, que cambiaban de sentido graciosamente a intervalos precisos.

Allí mostró su primer reloj eléctrico sincronizado conectado a un oscilador y su primera bobina de descarga que soltaba muchas chispas. Aunque no entendían ni palabra de las explicaciones científicas que recibían, los visitantes le escuchaban encantados. Y cuando se presentaba ante ellos como una antorcha humana, con ayuda de los aparatos con que tantas veces había sorprendido a las personas que iban a verlo al laboratorio, los asistentes, entre atemorizados y maravillados, se ponían a gritar.

De Nueva York, llegó un puñado de jóvenes amigas de Tesla bien acompañadas. Las chicas tontearon con él, se subieron a la noria de Ferris y acudieron al Pabellón de la Mujer para escuchar los encendidos comentarios de la esposa de Potter Palmer (equivalente en Chicago de la señora Astor), que aseguraba que la cocina moderna, con horno eléctrico, extractores también eléctricos y hasta un lavaplatos automático, era la antesala de la liberación de la mujer. Es muy posible, sin embargo, que se sintieran más liberadas al ver cómo la infanta Eulalia, en representación de su sobrino el rey Alfonso XIII de España, fumaba cigarrillos en público sin ningún recato.

Las chicas contemplaron, entre muchas otras cosas, la primera cremallera y el cinetoscopio de Edison (antepasado remoto del cine) que encandilaba a los visitantes con “escenas que eran un regalo para la vista y sonidos que alegraban el oído”, mientras escuchaban fragmentos de música de un concierto que se celebraba en Manhattan transmitidos por teléfono. Se unieron a la multitud que, con ojos entornados, contemplaba a una joven bailarina conocida como *Pequeño Egipto*, que ejecutaba la danza del vientre. Como la Exposición ofrecía espectáculos para todos los gustos,

también pudieron extasiarse ante una rolliza Venus de Milo de chocolate.

Un periodista que formaba parte de uno de los grupos que acudieron al pabellón de Tesla envió esta crónica al periódico para el que trabajaba:

Muchos han sido testigos de cómo el señor Tesla recibía, a través de las manos, corrientes de más de 200.000 voltios, a una frecuencia de millones de veces por segundo, que se hacían visibles en forma de fulgurantes rayos de luz [...] Una vez superada tan sobrecogedora prueba, que, como es natural, nadie se ha mostrado dispuesto a emular, durante un rato, el cuerpo y las ropas del señor Tesla emitieron leves destellos, un halo de lenguas luminosas. Lo cierto es que la agitación de moléculas cargadas de electricidad produce una llama real, pero lo curioso del espectáculo es que esas llamas tan vivas, blancas y etéreas no consumen nada, sino que, originadas en los bornes de una bobina de inducción, arden como la zarza bíblica.

En aquellos días, se informó también de que en algún momento el inventor trataría de involucrarse en una suerte de sábana de llamas centelleantes sin que le pasara nada. Se trataba, según él, de una corriente eléctrica capaz de mantener en calor a un hombre desnudo en el Polo Norte; sus aplicaciones terapéuticas, por otra parte, no eran sino una más entre las muchas posibilidades que encerraba.

Mis primeros comentarios (sobre la diatermia) se difundieron como la pólvora, y fueron muchos quienes en Estados Unidos y en otros países se lanzaron a hacer experimentos — escribiría años más tarde—. Cuando un eminente médico francés, el doctor D'Arsonval, declaró que él ya estaba al cabo de la calle, se originó una agria controversia. Haciendo caso omiso de mis primeros escritos, los franceses, deseosos de que todo el mérito recayese en uno de los suyos, lo eligieron miembro de la Academia. Decidí emprender las acciones necesarias para reclamar lo que era mío, fui a París y me entrevisté con el doctor D'Arsonval. Su encanto personal me desarmó por completo. Dejé de lado mis reivindicaciones, y me di por satisfecho con que se mencionase mi nombre. El hecho de que recurriera a mis aparatos en sus presentaciones es una prueba más de que mi descubrimiento fue anterior al suyo...^[95]

Aunque todo el mundo admite que fue Tesla el primero en descubrir (en 1891) que el calor que se produce al bombardear los tejidos con corriente alterna de alta frecuencia podía utilizarse con fines terapéuticos para el tratamiento de la artritis y de otras afecciones, en la jerga médica se sigue hablando de la “corriente D'Arsonval”. En cualquier caso, el recurso a la técnica de radiación se extendió con rapidez, lo que dio pie al desarrollo de una especialidad médica que en un primer momento se denominó diatermia y ahora conocemos como hipertermia, que recurre a los rayos X, las microondas y las ondas de radio para acabar con las células cancerígenas. También se utiliza en la regeneración de huesos y tejidos.

Durante toda su vida, Tesla creyó ciegamente en las posibilidades terapéuticas de lo que él

denominaba “fuego frío”, tanto para despejar la mente como para purificar la piel. Lo cierto es que el efecto corona, la baja descarga eléctrica de unas escobillas de un aparato médico, tonifica la acción muscular, puede mejorar la circulación y produce ozono, un gas estimulante si se inhala a bajas concentraciones. En opinión del físico Maurice Stahl, y “sin olvidar los efectos psicosomáticos, en términos generales, me atrevería a decir que sus aplicaciones van más allá de lo meramente mecánico”.

El inventor también tenía puestas sus miras en la posibilidad de conseguir una anestesia eléctrica, al tiempo que proponía tender cables de alto voltaje por el suelo de las aulas para espabilar a alumnos remolones. Incluso preparó un camerino de alta tensión en una sala de teatro de Nueva York para que los actores se metiesen de lleno en el papel antes de salir a escena.

Durante la Exposición Colombina, Tesla también mostró cómo calentar barras de hierro y fundir plomo y estaño gracias a un campo electromagnético generado por bobinas especiales de alta frecuencia, experimento que tendría importantes repercusiones económicas muchos años después.

Aunque había abandonado su laboratorio para acudir a Chicago de mala gana, la Exposición fue una experiencia gratificante por demás tanto para Tesla como para Westinghouse, que en el Pabellón de las Máquinas expuso motores que funcionaban con corriente alterna, así como doce generadores bifásicos, especialmente diseñados para proporcionar luz y energía. Para demostrar la completa viabilidad del sistema que proponía, Westinghouse exhibió un transformador rotatorio que convertía en continua la corriente alterna polifásica, con capacidad suficiente para poner en marcha el motor de una máquina de tren.

Quizá el día más señalado para Tesla fuera el 25 de agosto, durante la conferencia que pronunció ante el Electrical Congress, en la que presentó sus osciladores mecánicos y eléctricos. Thomas Commerford Martin, también ingeniero electrónico y renombrado editor, escribió que, a partir de ese día, los científicos podrían llevar a cabo sus investigaciones sobre corriente alterna con gran precisión. Añadía además que una de las posibles aplicaciones de tales equipos se situaba en el campo de la “telegrafía armónica y síncrona”, lo que “abría un campo de posibilidades ilimitadas”.
[96]

En representación del Imperio alemán, asistía al Congreso el eminente físico alemán Hermann Helmholtz, que sería elegido presidente de la convención. También Michael Pupin, compatriota de Tesla. “Las cuestiones tratadas durante el Congreso —escribiría más adelante— y la talla de los hombres que las debatieron pusieron de relieve que la electricidad ya no era una ciencia en pañales, ni fundamentada en investigaciones realizadas al buen tuntún”. Rebatía así la afirmación de Edison en el sentido de que se sabía muy poco de la corriente alterna como para asegurar que no entrañaba peligros.

Pletórico por el éxito alcanzado, Tesla regresó a Nueva York. En la cima de su popularidad, estaba más decidido que nunca a rechazar las numerosas peticiones que reclamaban su presencia en toda clase de eventos. Le hubiera gustado poder hacer lo mismo en el terreno empresarial, pero la necesidad de financiar sus investigaciones sobre la radio y otros campos bastaron para disuadirlo.

VIII ALTA SOCIEDAD

*E*n Wall Street los magos de las finanzas estaban en su momento de gloria: figuras legendarias de la talla de Morgan, John D. Rockefeller, los Vanderbilt, Edward H. Harriman, Jay Gould o Thomas Fortune Ryan, y otras luminarias más efímeras pero igual de vistosas. Algunos sólo eran flor de un día, que se marchitaban y caían en el olvido. Muchos eran los que medraban gracias a negocios tan turbios que quienquiera que tratase de emularlos en nuestros días tendría que residir en un país sin convenio de extradición. Igual invertían en minas de carbón que en ferrocarriles, en acerías o en cultivos de tabaco, incluso en el novedoso sector de los aparatos eléctricos. Amasaban fortunas y se retiraban de la circulación.

Twain, siempre cáustico, enumeraba los mandamientos que seguían los ladrones de guante blanco en aquel periodo desenfrenado de la revolución industrial: “Ganar dinero, de forma rápida y en abundancia; de manera poco honrada, siempre que sea posible; honradamente, si no queda más remedio”.

Todos los días, cuando en la Bolsa de Nueva York sonaba la campana que anunciaba el cierre de la sesión, muchos de los habituales en los corros se dirigían al hotel Waldorf-Astoria, situado donde hoy se alza el Empire State. Pertener al “círculo del Waldorf” era sinónimo de haber triunfado. Los espléndidos salones y comedores del establecimiento eran otros tantos escaparates donde podían observarse los humos que se daban los afortunados y el desaliento que cundía entre los perdedores. Normalmente, la angustia formaba parte del decorado.

Por lo general, Tesla se daba una vuelta por el Palm Room para saludar y dejarse ver entre los capitalistas, pieza esencial para sus proyectos. Allí solía cenar desde hacía algunos años, antes incluso de que se permitiera el lujo de residir en el famoso hotel. Al lado de las enormes fortunas amasadas por los especuladores y tiburones de las finanzas de la época, sus recursos no eran nada del otro mundo. A cambio, era bien parecido, educado, encantador. Se desenvolvía con la seguridad de quien cree que será rico algún día, y él lo creía de veras. Después de todo, en aquella época de vacas gordas, como apuntaba Ward McAllister: “Un hombre con un millón de dólares en el bolsillo puede hacerse la ilusión de que es rico”.

El propio Tesla figuraba en la exclusiva lista de personajes ricos e influyentes elaborada por McAllister, el conocido como “círculo de los cuatrocientos” de Nueva York. Se codeaba con aquellos míticos “grandes hombres circunspectos, de mirada fría y sonrisa forzada”. Ellos lo frecuentaban por sus conocimientos, y él les seguía el juego. Poco se le daba quedar atrapado en las redes de Morgan, como Edison. ¿O acaso acabaría cayendo en brazos de Astor, Insull, Mellon, Ryan o Frick? Estaba al tanto de los peligros que lo acechaban. Fuera quien fuese el capitalista que

invirtiera en sus proyectos, acabaría por entrometerse y, con toda probabilidad, trataría de controlarlo todo. Así estaban las cosas, sin embargo: era el precio que tenía que pagar todo inventor.

Algunos entendidos habían empezado a decir que era el mejor inventor, superior a Edison incluso. Pero además de las tretas de los seguidores de Edison, y por si acaso no estaba claro el reconocimiento que le dispensaba el Nuevo Mundo, un grupo de científicos, que no encontraba el mismo eco en las páginas de los periódicos ni figuraba en la lista de invitados famosos que acudían a su laboratorio, fraguaba ya una conjura a sus espaldas.

Tesla puso siempre especial cuidado en cultivar una cohorte de periodistas, directores de publicaciones, editores y escritores afectos a su causa. Si bien era de sobra conocido gracias a sus conferencias, que se conservaban en los archivos de las instituciones científicas más prestigiosas del mundo, lo cierto es que jamás colaboró en una publicación de carácter académico. Claro que cuando llegó a Estados Unidos, este tipo de publicaciones periódicas no existía: el entramado institucional que representaban industria, Gobierno y universidades no se había erigido aún en senda obligada para quien aspirase a hacerse un nombre en el mundo de la ciencia. Con todo, la situación estaba cambiando.

En una época que, a pasos agigantados, renegaba del individualismo, Tesla era un solitario por decisión propia. El propio Edison, uno de los últimos “independientes”, capaz de levantar los primeros laboratorios industriales dedicados a la investigación y de sentar las bases por las que habría de discurrir la ciencia moderna, era un personaje de transición.

Dos eran los motivos del rechazo que sentía Tesla a mantener compromisos de índole empresarial. Por un lado, las prisas de la mayoría de sus colegas ingenieros; por otro, su rechazo a someterse a cualquier disciplina. Si tenía que negociar con una persona jurídica, prefería hacerlo con el presidente de la compañía o al menos con el del consejo de administración.

Las personas que deambulaban por el Waldorf tras el cierre diario de la Bolsa no eran grandes conversadores. Sus intereses discurrían en torno a porcentajes y oscilaciones de valores; sus mayores preocupaciones: el pánico de los mercados y las protestas de los trabajadores. Aparte de la compra de los votos que necesitaban para velar por sus intereses y ganancias, la política partidista apenas les interesaba. Bernard Baruch contaba una anécdota protagonizada por un corredor de Bolsa alemán, Jacob Field, más conocido como Jake, durante un banquete organizado en su honor por unos cuantos amigos agradecidos: las dos hermosas mujeres que lo flanqueaban no sabían muy bien de qué hablar con él; por fin, una de ellas se aventuró a preguntarle qué opinión le merecía Balzac. Jake, atusándose los bigotes, respondió: “Aparte de acciones, no he tenido el gusto hablar de otra cosa con él”.^[97]

Tesla prefería, de lejos, el trato con periodistas y damas instruidas. Por su parte, los caballeros de la prensa se quedaban tan embelesados en su presencia que, tras haberlo entrevistado, no estaban en condiciones de asegurar si su cabello era negro y encrespado o castaño y ondulado, de qué color tenía los ojos o las dimensiones de su dedo pulgar, cuestión que en aquella época suscitaba un

enorme interés.

Los escritores de entonces recurrían a una prosa florida, de la que el novelista Julian Hawthorne, hijo único de Nathaniel Hawthorne, nos ha transmitido una buena muestra. Extasiado, describió su primer encuentro con el inventor como una alucinación sobrevenida en un fumadero de opio:

Ví a un hombre joven, alto, de brazos y dedos largos, cuyos movimientos lánguidos disimulaban un vigor muscular fuera de lo común. El óvalo de su rostro se ensanchaba a la altura de las sienes y se cerraba con brío alrededor de la boca y el mentón; rara vez abría los ojos de par en par, como si estuviese en un permanente duermevela, contemplando visiones que los demás no podíamos captar. Tardo a la hora de sonreír, como si de repente reparase en algo que se había dicho y lo considerase divertido. De modales y delicadeza casi femeninos, que ocultaban la sencillez y la inocencia de un niño pequeño [...] De cabello castaño y ondulado, muy abundante, ojos azules y piel blanca... Cerca de Tesla, el corazón se ensancha de tal modo que es como entrar en un mundo de libertad, más libre que la propia soledad [...].^[98]

Sin embargo, uno de los ayudantes del inventor dejó escrito, en lo que parece un trabalenguas, que tenía el pelo crespo y negro, tenso y tieso.

Todo el mundo, no obstante, parecía estar de acuerdo en lo tocante a su encanto personal. Franklin Chester escribía en *Citizen* (22 de agosto de 1897) que nadie que reparase en él quedaba libre de caer bajo su embrujo. Lo describía como un hombre alto, de más de uno ochenta (en realidad, medía uno noventa y dos), manos grandes y unos pulgares anormalmente alargados, “señal inequívoca de gran inteligencia”. En cuanto a la controvertida cabellera del inventor, Chester aseguraba que era de pelo lacio, negro y brillante, re peinado por detrás de las orejas, con unos mechones rebeldes a la altura de la nuca, los pómulos altos de los esclavos y los ojos azules y hundidos, de centelleantes pupilas.

“Da la impresión —continuaba Chester— de que sus órganos de la visión emiten increíbles fulgores luminosos. La barbilla, casi puntiaguda [...] Cuando habla, todo el mundo escucha, encantado, aunque nadie entienda qué está diciendo [...] Se expresa en el impecable inglés de un extranjero exquisitamente educado, sin acento y con precisión [...] Y habla otros ocho idiomas también correctamente”.

El excéntrico director de la agencia de noticias de Hearst, Arthur Brisbane, pensaba que el inventor tenía la “mirada ausente”, quizá como consecuencia del esfuerzo intelectual que realizaba (Tesla se mostraba de acuerdo). Tras informar a sus lectores de lo cortos que eran los pulgares de los simios, Brisbane era también de la opinión de que unos pulgares largos denotaban una inteligencia no menos profunda. Sin embargo, desde su punto de vista, Tesla tenía la boca demasiado pequeña y un mentón que, si no débil, desde luego no indicaba una gran fuerza de voluntad.

A ojo de buen cubero, pensaba que debía de medir más de uno ochenta y pesar menos de setenta kilos, con cierta tendencia a andar encorvado. El tono de su voz era un poco chillón, debido quizá a

la tensión psíquica que soportaba.

“De él emanan esa autoestima y confianza en uno mismo que suelen ir de la mano de los triunfadores”.^[99]

John J. O’Neill, redactor jefe de la sección de ciencia del *Herald Tribune* de Nueva York y premio Pulitzer, primer biógrafo de Tesla y buen amigo del inventor durante muchos años, aseguraba que el color de sus ojos era azul agrisado, circunstancia, según él, que más tenía que ver con la genética que con el esfuerzo mental. En su opinión, Tesla era un dios, cuyo etéreo resplandor “alumbró la era moderna”.^[100]

Al decir de O’Neill, desde una perspectiva romántica, era demasiado alto y delgado para calificarlo de Adonis, pero su capacidad intelectual suplía con creces las carencias físicas.

“Era de rostro agradable; su forma de ser irradiaba magnetismo. Callado, casi tímido; hablaba en voz baja; siempre correcto, llevaba la ropa con elegancia”.

Por su parte, el propio Tesla pensaba que era el hombre mejor vestido de la Quinta Avenida y, como le dijo a su secretaria en cierta ocasión, pretendía seguir siéndolo. En su ropa de calle nunca faltaba una levita Príncipe Alberto y un sombrero hongo, el mismo atuendo que utilizaba en el laboratorio, a no ser que algún experimento de relumbrón le exigiese ir vestido de etiqueta. Más que de lino, solía utilizar pañuelos de seda blanca, sobrias corbatas de lazo y cuellos duros. Tras ponérselos unas cuantas veces, se deshacía de toda clase de complementos, guantes incluidos. Nunca lució joya alguna: las detestaba. Era una más de sus fobias.

Poco después de conocer a Tesla, Robert Underwood Johnson, ex alumno de Yale, movió los hilos para que la universidad le concediese un título honorífico. Más tarde, cuando también Columbia lo distinguió con un doctorado honorario, reclamaron la presencia de Johnson para que hiciese un retrato de las cualidades que adornaban al inventor. Tesla, aseguró en aquella ocasión, era un hombre de “delicada exquisitez, sincero, modesto, refinado, generoso y fuerte...”.

Igual que tenía incondicionales del género masculino, las mujeres también se rendían a sus encantos. Dorothy F. Skeritt, secretaria suya durante muchos años, aseguraba que, incluso de mayor, tanto su aspecto como sus modales llamaban la atención.

Bajo unas pobladas cejas —escribía—, aquellos ojos hundidos de un gris acerado, amables pero capaces de taladrar, parecían penetrar en lo más hondo de la mente de su interlocutor [...]; su rostro emitía una especie de etéreo resplandor. Su afable sonrisa y la nobleza de su porte ponían de manifiesto la caballerosidad innata que lo animaba.^[101]

Para su amigo Hawthorne lo sorprendente no era sólo el embrujo físico que provocaba, sino la vastedad de su cultura. No es frecuente, aseguraba, toparse con un científico o un ingeniero que, a su vez, sea poeta, filósofo, amante de la buena música, políglota y buen gastrónomo: “Ya se tratase de la añada de un caldo o de cómo condimentar y preparar un ave, también su opinión era atinada”. Cuando hablaba, aseveraba Hawthorne, a través de su rostro era posible entrever el futuro, ver cómo

“el género humano [...] se alzaba como un titán, dispuesto a apoderarse de los arcanos del cielo. Yo mismo comprendía que llegaría un tiempo en que la raza humana ya no se vería obligada a trabajar para ganarse el sustento, un tiempo en que los términos ‘rico’ y ‘pobre’ no se utilizarían para marcar diferencias de recursos materiales, sino como sinónimos de grandeza espiritual y de anhelo de perfección; un tiempo [...] en que hasta nuestros conocimientos los adquiriremos de forma que ahora ni alcanzamos a imaginar...”.^[102]

En ocasiones, Tesla tenía arranques de crueldad que parecían guardar relación con sus filias y fobias compulsivas. La gente obesa le disgustaba, y no disimulaba su rechazo. En su opinión, una de sus secretarias estaba demasiado gorda; una vez en que, de forma inoportuna, tiró algo de una mesa, la despidió. La mujer le suplicó de rodillas que reconsiderase su decisión, pero el inventor se mantuvo en sus trece. Uno de sus chistes preferidos se refería a la extraordinaria fealdad de dos de sus ancianas tías.

También hacía comentarios desabridos sobre la forma de vestir de sus subordinados. Bien podía una secretaria gastarse la mitad del salario de un mes en un vestido nuevo, porque lo criticaría sin piedad, y le pediría que volviese a casa y se cambiase antes de dictarle una nota para alguno de sus importantes amigos banqueros.

Sus empleados, sin embargo, nunca cuestionaron su capacidad como arbitro del buen gusto; de hecho, siempre le hacían caso. A cambio, tenía otras cualidades. Tanto en los buenos como en los malos tiempos, sus ayudantes Kolman Czito y George Scherff y sus secretarias Muriel Arbus y la señorita Skerrit siempre estuvieron a su lado. Cuando se hizo mayor y se volvió cargante, los periodistas dulcificaban los exabruptos que profería. Divulgadores científicos, como Kenneth M. Swezey y O’Neill, casi adolescentes cuando trabaron conocimiento con el inventor, llegaron a venerarlo como a un dios. Hugo Gernsback, reputado editor de publicaciones relacionadas con el mundo de la ciencia y padre de la ciencia ficción, publicaba todo lo que llevaba la firma de Tesla, a quien consideraba tan importante como Edison cuando menos.

No sólo escritores, sino también empresarios y magnates de las finanzas aspiraban a codearse con tan sorprendente y enigmático personaje. Lo mismo hacían músicos, actores, reyes, poetas, mandamases universitarios, místicos y lunáticos. Recibió toda clase de distinciones académicas; los gobiernos de otros países acudían a él en busca de asesoramiento. La gente opinaba que era un brujo, un visionario, un profeta, un genio dotado de inagotables talentos, el científico más importante de todos los tiempos. Pero también se decían otras cosas.

Como ocurriera con Edison en su día, cuando se convirtió en “personaje público” por hablar de sus inventos con tanta jactancia en los periódicos, no faltó quien tildara a Tesla de impostor y charlatán. Los círculos científicos universitarios jamás le perdonaron esos deslices. Gracias al prestigio de que gozaba, Edison soslayó los ataques: hombre precavido, se había ocupado de amasar una fortuna y de acumular un considerable poder, sin olvidar el apoyo popular con que contaba. A Tesla, en cambio, los dólares parecían quemarle los dedos y acabó solo, recluso, olvidado de todos.

Uno de sus inmisericordes críticos, Waldemar Kaempffert, redactor jefe de las páginas de ciencia de *The New York Times*, llegó a calificarlo de “boa constrictor intelectual”, entre cuyos anillos habían quedado atrapadas presas tan ingenuas como J. P. Morgan y el coronel Astor. Lo tachaba de “curandero medieval que recurría a la magia negra [...], tan hermético como un místico oriental”, para acabar acusándolo (al hilo de la comparación histórica) de irredento y retrógrado Victoriano, incapaz de aceptar la era atómica que representaba el siglo xx. Se mofaba de sus compañeros de profesión: “Aunque no entendían ni palabra (de lo que decía Tesla), aquellas fantasías de ponerse en comunicación con Marte o transportar electricidad a grandes distancias sin necesidad de cables les dejaban cautivados”.^[103] Aparte de calificarlos de ingenuos, cargaba las tintas sobre su homólogo del *Herald Tribune*. Según Kaempffert, que O’Neill jalease tanto los méritos de Tesla no era sino porque había sido uno de sus héroes de la adolescencia: cuando trabajaba como auxiliar en la Biblioteca Pública de Nueva York, O’Neill se había cruzado con Tesla, y se decía que había escrito poemas en su honor. En cualquier caso, se entenderá mejor la actitud de Kaempffert si se tiene en cuenta un incidente que relata el propio O’Neill.

En 1898, ante el público del Madison Square Carden, Tesla realizó un experimento con un barco guiado por control remoto, y cargado con torpedos igualmente teledirigidos. Kaempffert, estudiante del City College entonces, se encaró de forma insolente con el científico.

—Imagino —le planteó— que podría cargar un barco mucho más grande con dinamita, sumergirlo y dirigirlo bajo el agua, y hacer que la dinamita explotase a su antojo con sólo pulsar un botón, como si encendiera la luz, para hacer saltar por los aires, a distancia, el mayor acorazado del mundo.

—Usted no está viendo aquí un torpedo guiado por control remoto —replicó Tesla—. Lo que tiene ante los ojos es el prototipo de una generación de autómatas, hombres mecánicos que ejecutarán las ingratas tareas que ahora realiza el ser humano.^[104]

No habían de ser científicos envidiosos y periodistas enrabiados los únicos motivos de preocupación de Tesla. Los ocultistas se le pegaban como moscas: hombres y mujeres de ideas extravagantes se agrupaban bajo su estandarte y no dudaban en proclamar que era el extraterrestre que esperaban: no dejaban de repetir que procedía de Venus, y que había llegado a la Tierra a bordo de una nave espacial o a lomos de una enorme y blanca paloma.^[105]

Estos inoportunos secuaces aseguraban que era un profeta dotado de poderes extra sensoriales que “se había dignado descender hasta nosotros” para, con ayuda de los autómatas, enseñar a los mortales cómo dejar atrás el marasmo en que estaban sumidos. Con vistas a desengañar a quienes afirmaban que poseía poderes extraordinarios, Tesla hizo todo tipo de esfuerzos por renegar incluso de las excepcionales dotes sensoriales que poseía. Con esa misma idea en la cabeza, fue más lejos aún, explicando su pensamiento mecanicista, proclamando que los seres humanos no tenían elección, y que cada tarea que emprendían no era sino el resultado de acontecimientos y circunstancias externos.^[106] A pesar de semejantes renunciados, sus extraños secuaces no dejaron de acosarlo, uniéndolo su nombre incluso a desafortunados reclamos publicitarios. ¿Quién si no un charlatán, se

preguntaban sus detractores, atraería a semejante gente?

En un atardecer otoñal, el carruaje de Tesla se detuvo ante el elegante edificio que ocupaba la familia de Robert Underwood Johnson en el número 327 de la avenida Lexington. Salpicado de luces, un aire glacial recibía los cabriolés, cupés y refinados vehículos de los que descendían los selectos invitados. Desde la puerta abierta que daba al vestíbulo, llegaban los compases de un concierto de piano de Mozart. Los Johnson no eran ricos, pero acogían por igual a millonarios, archimillonarios, artistas muertos de hambre e intelectuales. Ni Robert ni Katharine estaban muy al tanto de los avatares del mundo de la ciencia, pero ambos sentían adoración por los múltiples encantos que desplegaba Tesla.

Formaban una encantadora pareja: él, con aspecto de erudito, tenía una especial facilidad para los idiomas, la poesía y las frases ingeniosas; ella, menuda y bonita, era demasiado inteligente e inquieta para quedarse de brazos cruzados desempeñando las funciones de esposa y madre que le habían tocado en suerte.

Aparte de mimar a muchos pintores, en general el mundillo del arte les llamaba la atención. Johnson era director adjunto de la revista *Century*, publicación que llegaría a dirigir. Para el cultivado Tesla, que tanto echaba de menos los refinados salones de las ciudades del Viejo Mundo, aquella casa era como un abra natural en donde recalar. Aunque ambos eran yugoslavos de extracción humilde, tanto él como Michael Pupin se habían quedado horrorizados al comprobar la vulgaridad imperante en Estados Unidos. En casa de los Johnson, Tesla tuvo oportunidad de conocer a sobresalientes pintores europeos, escritores, destacados políticos, y a la flor y nata de la sociedad estadounidense.

Fue Thomas Commerford Martin quien le presentó a los Johnson en 1893, y no tardó en trabar amistad con ellos. Con Robert y Katharine, Tesla aprendió a dulcificar sus rígidos modales, a dirigirse a las personas por sus nombres de pila, incluso a disfrutar de los cotilleos del momento. Cuando estaban juntos, siempre salía a relucir la chanza de los incansables merodeos de Tesla a la caza de millonarios que financiaban sus inventos.

Cuando no se veían, recurrían a recaderos e intercambiaban billetes hasta dos y tres veces al día. Con el paso de los años, aquella correspondencia se convirtió en millares de cartas cruzadas entre Robert y Nikola y, en número no inferior, entre Katharine y el “señor Tesla”, tratamiento que mantenía invariablemente, si bien las notas que le envió apenas ocultan la naturaleza de los sentimientos que los unían. Más tiempo aún habría de pasar antes de que Tesla se sintiese tan distendido como para buscarles un apodo: inspirándose en un legendario héroe serbio por el que sentía admiración, decidió que Johnson sería “Luka Filipov”, y la señora Johnson, “madame Filipov”, naturalmente. Por su parte, Johnson comenzó a estudiar serbio.

Las invitaciones que los Johnson enviaban a Tesla nos dan una idea de la intensa vida social que llevaba el inventor en aquella época. “Ya que pasará por aquí de camino de casa de los Leggett, después de estar un rato con los Van Allen, dígnese...”. “Pásese a conocer a los Kipling”.

“Acérquese y tendrá oportunidad de saludar a Paderewski”. “Tómese un respiro: le presentaremos al barón Kaneko”. En ocasiones, Tesla firmaba sus respuestas a los “Filipov” con nombres tan frívolos como Nicolás I, o las iniciales “G. I”. (“gran inventor”). Con pocos amigos se sentía tan a gusto.

Gracias al matrimonio Johnson, Tesla accedió al círculo restringido donde se entretenían de la forma más ostentosa los ricos y ociosos. Robert le ponía al tanto de los banquetes que los archimillonarios celebraban en el restaurante Delmonico’s, conocidos como las cenas de plata, oro o diamantes, según la joya que se ocultase entre los pliegues de las servilletas para sorprender a las damas. A veces, por simple placer, se repartían y fumaban cigarrillos liados en billetes de cien dólares.

Aunque nunca hubiera asistido a una de ellas, por las páginas de sociedad el inventor estaba al corriente de la extravagante velada que todos daban en llamar Pobreza Solidaria. La cena en cuestión se celebraba en la vulgar casucha de ladrillo de uno de los reyes de los bajos fondos de la parte occidental de la ciudad. Los comensales debían ataviarse con harapos sucios, tenían que sentarse en un suelo mugriento, beber cerveza en latas y comer desperdicios que, en platos de madera, les servían lacayos con librea. Aquella época dorada no se distinguía por su sensibilidad precisamente.

Gustos aparte, la riqueza actuaba como un poderoso imán. “La única forma de que llegue a tener un centavo —solía decir Tesla— será llegar a poseer tanto dinero que me atreva a tirarlo a manos llenas por la ventana”.^[107]

Vivía por entonces en el Gerlach que, como rezaba el membrete de su papel de cartas, era “una pensión familiar, protegida contra incendios”. Soñando con los recados de escribir con membrete dorado del Waldorf de la Quinta Avenida, rabiaba al tener que conformarse con aquel antro.

En casa de los Johnson, sin embargo, aparte de haber tenido la oportunidad de estrechar la mano de Rudyard Kipling, en su opinión y con la aquiescencia de Robert uno de los más excelsos poetas de la época, pudo conocer a escritores como John Muir y Helĕn Huntjackson, compositores como Ignace Paderewski y Antón Dvorák, a la diva Nellie Melba y a una legión de personajes y políticos de relumbrón, entre los que se encontraba el senador George Hearst.^[108] Allí coincidió también con un entonces desconocido sureño, apuesto por demás, que acababa de salir de la Academia Naval de Estados Unidos: Richmond Pearson Hobson.

A sus treinta y siete años, Tesla era un hombre cosmopolita, que no se dejaba impresionar fácilmente por las personas que le presentaban pero, de forma inesperada, se sintió atraído por aquel joven oficial de rasgos infantiles que tan mal casaban con el oscuro bigote de espadachín que lucía. A Tesla se le metió en la cabeza que Hobson encarnaba el ideal del héroe serbio: un hombre de acción, romántico y viril, que aunaba una inteligencia naturalmente despierta y un espíritu cultivado.

Entre las insidias que hubo de soportar, no faltaron los rumores sobre su condición de homosexual. En otra época o en otro país, tales comentarios poco habrían afectado a su trayectoria profesional, pero en aquel Estados Unidos Victoriano, rodeado siempre de ingenieros, tales chismes formarían parte del virulento arsenal al que recurrían sus enemigos. Como nunca se tomó la molestia

de refutar las barbaridades que se decían sobre él, se limitó a aducir las exigencias de su trabajo como única explicación de su soltería, estado que la sociedad de aquel tiempo consideraba inapropiado; de ahí la incesante presión para que se decidiese a contraer matrimonio.

Por el contrario, sus fobias hacían de él un hombre poco proclive a mantener relaciones íntimas con nadie. Durante una temporada, mantuvo una suite en el lujoso hotel Marguery, al oeste de Park Avenue, entre las calles 47 y 48, al tiempo que tenía fijada su residencia en otro establecimiento hotelero. En una ocasión, le dijo a Kenneth Swezey que allí se reunía con amigos y conocidos “muy especiales”, afirmación que da pie a interpretaciones muy diversas.

De la mano de los Johnson, conoció a un sinfín de mujeres atractivas, inteligentes, ricas, o las tres cosas a la vez. Muchas afirmaban sentirse sexualmente atraídas por el inventor. Aunque él nunca les correspondió con la misma moneda, tales atenciones le parecían gratificantes.

Aquel atardecer otoñal en que acudió a casa de los Johnson, al escuchar unos compases del concierto de piano de Mozart que le llegaban desde el interior de la mansión, reconoció la ejecución de Marguerite Merington, una de sus comensales predilectas. La admiración y el afecto que sentía por la pianista fueron, al parecer, los más hondos que experimentó hacia una mujer.

Johnson le invitó a conocer a una mujer alta, de semblante grave, que lucía un caro vestido francés, ceñido a la cintura como exigían los cánones del momento, con encajes y una flor en el escote. Cuando se volvió hacia él, la mirada salvaje de la joven le dejó sobrecogido. Estaba seguro de que nunca se la habían presentado, pero conocía esa mirada. ¿Se trataría de una actriz?

—La señorita Anne Morgan, el señor Tesla —dijo Johnson, antes de dejarlos a solas.

La mujer esbozó una leve inclinación de cabeza y siguió atenta a la música. Tesla se rió para sus adentros. Pues claro: aquellos ojos brillaban con la misma y vigorosa inteligencia que animaba los de su padre. Por un instante, casi se la imaginó encendiendo un puro. Johnson le había dicho que aquella muchacha estaba enamorada de él, pero se la veía dispuesta a no delatarse. Su aplomo, adquirido en las entonces llamadas escuelas de señoritas, le dejó impresionado. Era tan rica, tan hermosa.

Fue una pena que la muchacha llevase aquellos pendientes de perlas, que parecían lacerarle los lóbulos de las orejas. Le hubiera gustado conversar con ella, pero las perlas lo disuadieron de inmediato. A lo mejor Robert podía lanzarle una amable indirecta para otra ocasión. Según Elisabeth Marbury, Anne había sido una niña tan sobreprotegida que resultaba patéticamente infantil. Pero si Tesla no andaba errado, aquella criatura tan compuesta que estaba a su lado no tardaría en dejar atrás la fase de crisálida y protagonizar una metamorfosis que se anunciaba interesante.

Si no mostraba un interés real en casarse con la hija de J. Pierpont Morgan, los Johnson se mofarían de él hasta el final de sus días. Pero como inventor ambicioso a la caza de dinero para financiar sus descubrimientos, tuvo que reconocer que se movía en arenas movedizas. Desde luego, no podía dar alas al encaprichamiento de la joven, pero tendría que actuar con suma cautela si no quería desairarla.

Cuando finalizó el concierto, fueron otros quienes reclamaron su atención. En aquellos días, nunca le faltaba compañía en las fiestas de postín: los asistentes estaban deseosos de escuchar al genial orador. La clase acomodada no solía ser muy exigente en cuanto a precisiones científicas; además, Tesla les ayudaba a olvidar la tediosa vida que llevaban. En cambio, él se lo pasaba en grande y dejaba volar la imaginación.

En el transcurso de la velada, se excusó como pudo y buscó a Marguerite, que siempre le hablaba con franqueza. A bote pronto, tras elogiar la interpretación musical, le espetó:

—Por curiosidad, dígame, ¿por qué no lleva diamantes o joyas como las otras señoras?

—En mi caso, no es porque no quiera —repuso la mujer—. Pero, aunque tuviera tanto dinero como para vestirme de pedrería, creo que daría con el modo de gastarlo más sensatamente.

—¿Qué haría usted si le sobrara el dinero? —le preguntó, interesado.

—Aunque no me gusta mucho la idea de pasarme la vida yendo y viniendo en tren, preferiría comprarme una casa en el campo.^[109]

Él, que nunca había llevado ni siquiera un alfiler de corbata o una leontina, esbozó una sonrisa de satisfacción, y se encariñó con aquella mujer encantadora y juiciosa que no mostraba interés alguno por las joyas.

—¡Ah, señorita Merington! Cuando empiecen a lloverme los *millones* que me corresponden —replicó—, resolveremos el problema. Le compraré una manzana entera, aquí, en Nueva York y en medio le construiré una mansión rodeada de árboles, de forma que pueda disfrutar de una casa de campo sin necesidad de abandonar la ciudad.^[110]

Preguntándose si aquello no sería una proposición, la dama se echó reír. Pero, aparte de como broma galante, no parece probable que se tomase en serio el comentario.

Según una íntima amiga del inventor, Marguerite fue la única mujer que tocó a Tesla. Pero no hay constancia de que el sabio intimase con ella ni con ninguna otra mujer. Esta misma confidente daba por sentado que Anne Morgan “se arrojó” en sus brazos. Pero no disponemos de prueba alguna que permita imaginar que fueran algo más que amigos. Con todo, sus vidas discurrirían en paralelo. Anne se convirtió en una mujer enérgica y notable y, aunque su nombre figuró más de una vez al lado de hombres de talla, lo cierto es que nunca llegó a casarse.

De vez en cuando, para compensar las atenciones sociales de que era objeto, Tesla organizaba refinados banquetes en el Waldorf, sólo para el selecto círculo de los cuatrocientos y unos pocos mortales no tan afortunados. En tales ocasiones, seleccionaba con mimo las invitaciones, elegía los mejores platos y bebidas, supervisaba a los cocineros, estaba pendiente de las salsas y ponía su mejor empeño en dar con los mejores vinos. Tiraba la casa por la ventana, en una palabra.

Para acabar de encandilar a sus invitados, luego organizaba visitas al laboratorio, invitándolos a asistir a “demostraciones” restringidas. En tono apocalíptico, los periódicos del día siguiente no

dejaban de hacerse eco de alguna de sus increíbles invenciones. No había mejor modo de mortificar a los científicos del momento, que bastante tenían con verse excluidos de aquellas veladas.

No obstante, la relativa indiferencia que mostraba hacia las mujeres seguía alimentando los cotilleos, incluso a nivel internacional. Una noche que, en compañía de un científico francés, estaba sentado en el Café de la Paix de París, acertó a pasar por allí una compañía de teatro; entre sus integrantes, la divina Sarah Bernhardt, a la que se le cayó distraídamente un pañuelo. Tesla se echó raudo a sus pies y se lo entregó sin dirigirle siquiera una mirada; consternado, el francés comprobó que retomaba el hilo de la conversación que mantenían sobre la electricidad.

Incluso la *Electrical Review* de Londres (14 de agosto de 1896) le reprochaba en un prolijo comentario editorial:

Aunque nos metamos en camisa de once varas, permítasenos poner en duda la invulnerabilidad de que hace gala el señor Tesla frente a los dardos de Cupido. De sobra sabe de la admiración personal y profesional que nos merece, y del respeto con que seguimos sus trabajos [...] Pero también tenemos gran fe en las mujeres; por eso, nos atrevemos a decir que algún día le llegará su hora; alguien aparecerá que colme la pasión que pone en todo lo que emprende, alguien capaz de poner límites a su genio inventivo, cuando trate de explicar, por ejemplo, dónde se encontraba determinada noche a las dos de la madrugada [...] Cualquiera que sea la causa del anormal estado civil del distinguido científico, esperemos que sea algo pasajero. Estamos convencidos de que la ciencia en general, y el señor Tesla en particular, avanzarán más deprisa cuando éste contraiga matrimonio.

Como sabemos, el lenguaraz plumilla que redactara este comentario no llegó a ver cumplida su profecía. Aunque tampoco le hubiese disgustado ser testigo del futuro que, como científico y técnico, aguardaba a Tesla, en un momento en que el inventor estaba a punto de vivir uno de los periodos más sobresalientes de su ya de por sí extraordinaria carrera.

El acontecimiento que cambió el destino de Tesla lo desencadenó otra conferencia telefónica de George Westinghouse para darle una noticia tan maravillosa como increíble. El inventor hizo a toda prisa las maletas y tomó un tren con destino a las cataratas del Niágara.

IX HORAS ALTAS, HORAS BAJAS

Llegó a parecer demasiado éxito para tan poco tiempo. En octubre de 1893, la Comisión para las Cataratas del Niágara, haciendo caso omiso de las agoreras advertencias de Edison y lord Kelvin, que tantos reparos habían formulado acerca de los peligros de la corriente alterna, anunció, como Westinghouse había supuesto con antelación, que la suya era la empresa concesionaria de un contrato para fabricar los dos primeros generadores de las cataratas del Niágara.

La Guerra de las Corrientes, que durante tanto tiempo y con tanta inquina había dividido a los empresarios estadounidenses, se decantaba hacia el sistema de corriente alterna de Tesla, recompensando de paso la tenacidad de Westinghouse.^[111] Se trataba de una decisión en la que había pesado mucho el irrefutable espectáculo de los avances presentados durante la Exposición Universal de Chicago.

Con todo, hubo que firmar un armisticio para poner fin al enfrentamiento: General Electric obtuvo el contrato de las líneas de transmisión y distribución que habría que tender entre las cataratas y Buffalo. Ambas empresas habían presentado sendas quitas para instalar un generador polifásico de Tesla. General Electric, que se había hecho con los derechos para utilizar las patentes del inventor, había propuesto el montaje de un sistema trifásico, mientras Westinghouse se inclinaba por un sistema bifásico.

Al cabo de dos años, Westinghouse había montado una central con capacidad para generar quince mil caballos de potencia, un logro excepcional para la época sin lugar a dudas. En 1896, General Electric ponía a punto las líneas de transmisión y distribución que llevarían la energía eléctrica allí producida a cuarenta kilómetros de distancia, hasta Buffalo, para alumbrar la ciudad y echar a rodar los tranvías que circulaban por sus calles.

El aprovechamiento de las cataratas del Niágara discurría según los plazos previstos. Asombrada, la opinión pública recibía la obra como una nueva maravilla del mundo. Westinghouse puso en funcionamiento siete generadores más, hasta alcanzar los cincuenta mil caballos de potencia. Por su parte, General Electric construyó una segunda central de corriente alterna e instaló otros once generadores.

Siguió otro hito histórico: uno de los primeros y más importantes clientes, la Pittsburgh Reduction Company, más tarde conocida como la Aluminum Company of America, o Alcoa, por sus siglas, empezó a utilizar la corriente alterna.^[112] Los últimos adelantos de la industria metalúrgica estaban a la espera de los altos voltajes que sólo la corriente alterna podía proporcionar. Como Tesla había augurado, la fabricación de aluminio fue decisiva para el desarrollo de la industria aeronáutica.

Uno de los aspectos más sorprendentes de la guerra de las corrientes es que, a semejanza de las antiguas guerras de religión, no acabó con el tiempo. Cualquiera que siguiera la campaña publicitaria que en Estados Unidos lanzó General Electric a finales de la década de 1970 habría llegado a la conclusión, errónea por otra parte, de que ellos solos habían sido capaces de aprovechar las cataratas del Niágara, y que Tesla no había sido sino uno más de tantos inventores.

Más ecuánime, Gardner H. Dales, de la Niagara Mohawk Power Corporation, apuntaba en un discurso pronunciado el 5 de abril de 1956 en el American Institute of American Engineers (AIEE):

Si alguna vez hubo un hombre genial a quien se le haya dispensado escaso reconocimiento, ése es Nikola Tesla. Su hallazgo, el sistema polifásico, que la Niagara Falls Power Company fue la primera en plasmar en la realidad, sentó los cimientos que sustentan el sistema eléctrico implantado no sólo en nuestro país sino en el mundo entero...

En aras de la verdad, hay que decir que, en aquel momento, los méritos de Tesla fueron más que sobradamente reconocidos. Sólo más adelante los beneficiarios de sus geniales ideas optaron por relegarlo al olvido. En la década de 1890, los titulares solían recoger su nombre y sus logros en grandes caracteres.

Los periódicos y revistas especializadas de ingeniería se referían a él en términos elogiosos. *The New York Times* le reconocía el “inegable mérito” de que, gracias a él, se hubiese llevado a cabo la obra del Niágara, opinión que compartía George Forbes en *Electricity* (2 de octubre de 1895). La prensa mundial se hacía eco del acontecimiento. El príncipe de Montenegro le distinguió con la Orden del Águila. Por su parte, la AIEE le concedió la codiciada Medalla Elliott-Cresson, por sus investigaciones sobre fenómenos relacionados con altas frecuencias. Incluso lord Kelvin derrochó elogios al declarar que el inventor “había contribuido más que nadie hasta entonces al desarrollo de la ciencia de la electricidad”.

Pronto se instalaron centrales generadoras de corriente alterna en la ciudad de Nueva York para poner en movimiento los tranvías que, elevados o a pie de calle, circulaban por la ciudad, así como para electrificar las líneas de los ferrocarriles de vapor, llegando incluso a las subestaciones de Edison.

Para Tesla y Westinghouse no acabarían, sin embargo, las preocupaciones y los quebraderos de cabeza que les ocasionaban los perdedores resentidos. La empresa hubo de plantear cerca de veinte demandas relativas a patentes de corriente alterna, entre ellas la antes mencionada ante el Tribunal Supremo. Westinghouse las ganó todas. Empezó acciones legales contra General Electric y otras empresas. También las ganó. Pero, tal y como hemos apuntado, tanto proceso acabó por confundir a la opinión pública y fue causa de no pocos disgustos. Algunos de los que antes habían aplaudido a Tesla hacían cuanto estaba en su mano para hundirlo.

Fino observador de la realidad circundante, B. A. Behrend, que llegaría a ser vicepresidente de la AIEE, apuntaba: “Los bandazos de opinión son señal inequívoca de ignorancia. No deja de sorprender que quienes en el pasado fueron ciegos admiradores del señor Tesla, cantando sus

alabanzas hasta un punto sólo comparable al alborozo con que se festeja a las celebridades públicas, pongan ahora tanto ahínco en hacer mofa de él”.

Una situación que le llevaba a melancólicas reflexiones: “Siempre que pienso en Nikola Tesla, me hierve la sangre —continuaba—, y censuro el injusto e ingrato trato que recibió tanto por parte de la opinión pública como de sus compañeros de profesión”.^[113]

Con la excusa de que tenía unas cuantas líneas de investigación abiertas, harto de trifulcas y de comentarios desabridos, el inventor regresó a Nueva York más decidido que nunca a centrarse en lo único que le importaba.

Trabajando con equipos de alto voltaje, comenzó a ver resultados que abrían infinitas posibilidades. Gracias al proceso de creación de rayos artificiales, esperaba no sólo llegar a dominar las condiciones meteorológicas, sino la transmisión de energía sin necesidad de cables, lo que le llevó a indagar la posibilidad de poner a punto el primer sistema mundial de radiodifusión.

Llegó a la conclusión de que no iba desencaminado cuando, gracias a una bobina cónica, consiguió tensiones de casi un millón de voltios, y entonces se le ocurrió que, en vez de construir aparatos cada vez más grandes para obtener voltajes elevados, podría alcanzar el mismo resultado si diseñaba un transformador más pequeño y compacto,^[114] una idea que le trajo de cabeza durante mucho tiempo. No sería la única. A Tesla le hacía feliz seguir adelante con algún experimento espectacular que pareciera desafiar las leyes de la electricidad; esta disposición aventurera le llevó muchas veces por caminos extraños.

Las radios de tubos, en las que la electricidad pasa a través del vacío son, para entendernos, el instrumento electrónico primigenio. Casualmente, su antecesor fue una lámpara de vacío inventada por Edison en 1883. Aunque sorprendido por lo que llegaría a denominarse *efecto Edison*, éste no le dio mayor importancia. Otros científicos, sin embargo, como sir William Preece, J. A. Fleming, Tesla, Elihu Thomson y J. J. Thomson no lo dejaron pasar por alto. Este último pensaba que aquel fenómeno no era sino la consecuencia de una emisión de electricidad negativa, o electrones, que saltaba del elemento incandescente al electrodo más frío. Perplejo y molesto por no haber dado con una lámpara en condiciones, Edison se limitó a decir que aquel efecto parecía “suscitar la atención de toda una cofradía de hombres de mentes calenturientas, atrasados habitantes de selvas tropicales”, y se dedicó a otra cosa.

Con la esperanza de que fueran adecuadas para captar señales de radio, Tesla había comenzado a fabricar lámparas de vacío a comienzos de la década de 1890. Años más tarde, contrató a jornada completa a un soplador de vidrio, y diseñó miles de versiones que utilizaba tanto en sus investigaciones radiofónicas como en sus proyectos de alumbrado.

Tras estudiar a fondo los trabajos de Edison y Preece, fue Fleming quien recurrió al efecto Edison para la detección de señales de radio, consiguiendo que fueran más sensibles que los detectores de cristal que se utilizaban entonces. En 1907, Lee De Forest añadió la rejilla o elemento de control al diodo de Fleming, y bautizó el conjunto como audión. Así echó a andar la electrónica

moderna.

Desde mucho antes, sin embargo, Tesla se refería a las investigaciones que realizaba con lámparas de vacío y corrientes de alta frecuencia, compartiendo su entusiasmo y sus interrogantes con el público que acudía a las conferencias. Hasta que un buen día se le ocurrió introducir un tubo de cristal alargado, en el que se había hecho el vacío parcial, en un tubo más largo de cobre cerrado por un extremo. Practicó una hendidura en el revestimiento metálico por la que se podía observar el cristal que estaba alojado en su interior. Cuando conectó el tubo de cobre a un borne de alta frecuencia, observó que, aunque nada parecía indicar que pasase corriente a través del cortocircuito que formaba la cámara, el aire que quedaba en el interior de la lámpara brillaba con intensidad. Todo apuntaba a que la corriente eléctrica fluía por inducción con más facilidad a través de la lámpara de cristal y el aire enrarecido que por el circuito metálico del revestimiento exterior.

De lo que el inventor concluía que un conductor gaseoso era el más adecuado para la transmisión de impulsos eléctricos de cualquier frecuencia. “Si dicha frecuencia fuera lo suficientemente alta — conjeturaba—, podría pensarse en un insólito sistema de distribución que no dejaría de ser interesante para las empresas gasistas: cubas de metal repletas de gas, en las que el metal actuaría como elemento aislante y el gas como conductor, que abastecerían lámparas fosforescentes u otros ingenios aún por inventar”.

Estaba describiendo, en realidad, el antepasado remoto de la guía de onda para enlaces por microondas.

Siguiendo esta línea de investigación, Tesla concibió una de sus ideas más grandiosas, la “iluminación nocturna de la Tierra”, una forma de iluminar el planeta y la atmósfera que lo envuelve gracias a un continuo resplandor difuso. En teoría, suponía, los gases de las capas más altas de la atmósfera no debían de diferenciarse mucho del aire enrarecido que contenían los tubos en los que había llevado a cabo el vacío parcial; de ahí deducía que serían excelentes conductores de corrientes de alta frecuencia. Fue una idea a la que no dejó de darle vueltas durante muchos años: la imaginaba como una forma de conseguir que las rutas marítimas y los aeropuertos fueran más seguros de noche, incluso como solución para iluminar ciudades enteras sin necesidad de recurrir al alumbrado nocturno. Bastaba con enviar corrientes de alta frecuencia en cantidad suficiente a las capas más altas de la atmósfera, a unos diez mil metros, incluso menos. A la pregunta de cómo conseguiría que la corriente eléctrica alcanzase tales niveles, se limitó a decir que era un asunto sencillísimo. Tenía por costumbre no desvelar sus métodos hasta no haber realizado los experimentos pertinentes. Finalmente, tuvo que desechar también este proyecto por falta de recursos financieros para proseguir la investigación.

Los periodistas no dejaban de interrogarlo y de hacer cábalas. Algunos dejaron entrever que acariciaba la idea de recurrir a una de sus lámparas de bombardeo molecular para enviar a la atmósfera un potente haz de rayos ultravioleta, capaz de ionizar las capas más altas y convertirlas en un magnífico elemento conductor de cualquier corriente eléctrica de alto voltaje. Así, especulaban, dispondría de capas conductoras a cualquier altura para transmitir corrientes de alta frecuencia.^[115]

Más adelante, cuando construyó en Long Island su gran torre (de triste final) para enviar ondas de radio a todo el mundo, la plataforma superior estaba pensada para acoger una batería de potentes lámparas ultravioletas, cuyo cometido jamás desveló.

En otras ocasiones, se refería a un proyecto en el que la Tierra y las capas más altas de la atmósfera actuaban de conductores y las capas intermedias como elementos aislantes, combinación que daría lugar a un gigantesco condensador, un medio como otro cualquiera de almacenar y descargar energía eléctrica. Si el planeta se cargaba de electricidad, las capas más altas de la atmósfera se cargarían a su vez, por inducción, y la Tierra se convertiría en una botella de Leyden, que se cargaría y descargaría a voluntad. La corriente que se generase entre la superficie del globo terráqueo y las capas más altas de la atmósfera produciría en lo alto una franja luminosa capaz de iluminar el mundo. En realidad, no sabemos si era eso lo que Tesla iba buscando con su idea de enviar corrientes de alta frecuencia a las capas altas de la atmósfera.

Durante las conferencias que pronunció en Londres en 1892, había descrito con amoroso detalle una lámpara de vacío muy original y sensible que había inventado. Al recibir una corriente de alta frecuencia, dicha lámpara emitía un rayo que se comportaba de un modo muy especial en presencia de campos electrostáticos o magnéticos. Gracias a ella, llevó a cabo experimentos sorprendentes.

Si se acercaba a la bombilla cuando ésta pendía de un cable rodeada de objetos distantes, emitía un rayo de luz que se dirigía al lado opuesto; si daba vueltas a su alrededor, el rayo siempre se desplazaba hacia el lado contrario. En ocasiones, el resplandor que emitía giraba alocadamente en su interior. Con ayuda de un pequeño imán permanente, y según la posición en que lo colocase, conseguía aumentar o aminorar la velocidad de giro. Cuanto mayor era el efecto producido por el imán, menor la receptividad a la carga electrostática. Tesla no podía hacer ni el más leve movimiento, como tensar los músculos de la mano, sin que la luz lo reflejase.

Atribuyó el fenómeno a alguna anomalía del cristal, que impedía que la luz se difundiese de modo uniforme. Entusiasmado, pensaba que el aparato sería de gran ayuda a la hora de ahondar en la composición de los campos de fuerza:

Si en el espacio se produce cualquier variación mensurable, este filamento la detectará. Es, por decirlo de algún modo, un rayo de luz carente de fricción y de inercia.

En mi opinión, podría tener consecuencias prácticas en el campo de la telegrafía. Gracias a un filamento como éste, sería posible enviar mensajes de un lado a otro del Atlántico, con tanta rapidez como quisiéramos, pues es tan sensible que registraría los cambios más nimios. Si pudiéramos incrementar la intensidad del haz y comprimirlo, sería posible incluso fotografiar hasta la deflexión que experimenta.

Y concluyó la conferencia diciendo: “Lo increíble es que, dado lo que ahora sabemos y los experimentos que hemos realizado, no se haya intentado alterar el campo magnético o electrostático de nuestro planeta para transmitir, por lo menos, señales de vida inteligente...”^[116]

Más allá de como mera curiosidad, este minúsculo tubo de vacío no figuraría en sus proyectos ni

como detector de perturbaciones eléctricas ni de lejanas señales de radio. Cuando Tesla pretendió utilizarlo con este propósito, fue tan difícil de calibrar que sólo resultaba útil para el trabajo de laboratorio.

En nuestros días, por el contrario, cuando la ciencia ha comenzado a investigar fenómenos biológicos hasta ahora mal conocidos, el pintoresco tubo de vacío de Tesla ha suscitado un renovado interés. Mediante técnicas de retroalimentación, bien podría utilizarse para comprender mejor las funciones simpáticas de nuestro organismo. Hasta podría ser de ayuda para entender el misterioso efecto Kirlian, permitiéndonos captar con normalidad lo que siempre han debido de percibir algunos individuos con capacidades paranormales; la utilización conjunta de la fotografía Kirlian y los voltajes de alta frecuencia de la bobina de Tesla han despertado el interés de la ciencia en lo que se refiere al aura que rodea al ser humano. Por las averiguaciones que Tesla llevó a cabo en la década de 1890, sabemos que, como en el caso de los superconductores, las corrientes de alta frecuencia circulan por la superficie, o muy cerca, de los materiales conductores. Se ha especulado incluso sobre si el efecto corona que se aprecia en las fotografías de Kirlian no será debido a la modulación de alguno de los “campos portadores” que genera todo ser vivo (los puntos que se utilizan en las técnicas de acupuntura pueden tener algo que ver también con estos campos de fuerza). De ahí que no haya que echar en saco roto la opinión de un ingeniero eléctrico contemporáneo nuestro: que el hipersensible tubo de vacío de Tesla podría utilizarse no sólo como un excelente detector de las auras fotografiadas por Kirlian, sino de otros fenómenos paranormales, incluidas esas criaturas que hemos dado en llamar espíritus.

Desde su regreso a Nueva York, Tesla había llevado una vida casi de ermitaño. Sólo en ocasiones muy señaladas, sus amigos conseguían que se olvidase del laboratorio; las diversiones y visitas hasta altas horas de la noche parecían haber tocado a su fin. Preocupados, Robert y Katharine Johnson le insistían en que tanto trabajo, sin esparcimiento alguno, lo sumiría en otra crisis nerviosa.

Sin la presencia de su acompañante predilecto, a Katharine aquel invierno de 1893 se le antojó más largo de lo normal. Como agradecimiento por algún detalle, en el gélido mes de enero le envió unas flores. A Tesla le faltó tiempo para corresponderle con un artículo del profesor Crookes, acompañado de un medidor de radiaciones salido de las manos del científico: un pequeño molinete movido por calor que giraba en el interior de una lámpara que, según él, era “el invento más precioso del que tenga noticia”. En los escaparates de las tiendas de baratijas aún es posible encontrar esos molinetes, cuyas aspas giran “movidas” por la luz del sol, y que para Tesla, en su simplicidad, encarnaban el ideal de cualquier solución elegante.

Aunque la ciencia no era su fuerte, Katharine se sintió halagada y complacida. Una tarde de febrero en que hacía malo, Robert y ella estaban sentados junto a la chimenea; la dama parecía inquieta y aburrida. De pronto, se le ocurrió algo, escribió una nota y se la hizo llegar a Tesla por un recadero:

¿A qué se dedica con este tiempo de perros? Nos [...] preguntábamos si, para levantarnos el ánimo, alguien se dejaría caer por aquí esta noche, digamos que a las nueve, o a eso de las

siete, si le apetece quedarse a cenar. Al lado de la chimenea, estamos muy, pero que muy a gustito, y muy aburridos también. Dos somos muy pocos. Deberíamos ser tres para pasarlo bien, sobre todo si está nevando ‘en mi país’. ¿Ha recompuesto esa maravillosa máquina y está en condiciones de soportar mañana a fotógrafos, rayos y truenos, a Juno y demás dioses menores? Pásese por aquí y pónganos al día. Le esperamos a las siete, o a las nueve, a su elección.^[117]

Pero la máquina en cuestión no estaba en condiciones, y las esperanzas de los Johnson se vieron decepcionadas. Sin embargo, en la primavera de 1894, Tesla había avanzado lo bastante en sus experimentos como para invitar al laboratorio a los Johnson, a Joseph Jefferson, a Marión Crawford y a Twain para que “circulasen por sus cuerpos chispas de alto voltaje” y posasen para las primeras fotografías que se tomasen mediante lámparas llenas de gas.

A pesar de su exhaustiva dedicación al mundo de la ciencia, algo también muy propio de Tesla era que, en mayo, por ejemplo, encontró hueco para escribir un artículo sobre Zmaj Jovanovich, el sutil poeta serbio, y enviarlo a *Century*, la revista de Johnson. Al año siguiente, por esas mismas fechas, sacaría tiempo para escribir, en la misma revista, un artículo sobre su venerado héroe Luka Filipov.

Avanzado el año, le propuso a John Foord, de *The New York Times*, un artículo de fondo (30 de septiembre de 1894) en el que expondría sus teorías acerca de la luz, la materia, el éter y el universo; al hilo de estas explicaciones, reconocía que derrochábamos el noventa por ciento de la energía eléctrica que utilizábamos, y que, en el futuro, no habría necesidad de transportarla, con cables o sin ellos: “Confío en vivir lo bastante para ver una máquina en mitad de esta nave —afirmaba— capaz de ponerse en funcionamiento gracias tan sólo a la energía que genera la agitación del universo que nos rodea”.

Es probable que aquella etapa tan fecunda fuera la mejor de su vida. Nada en el horizonte permitía prever el desastre que se acercaba. Siempre atareado, seguía viviendo en el respetable hotel Gerlach. Con el membrete de ese establecimiento, en tono galante, escribió a Katharine, aceptando una invitación para ir a cenar con los Johnson.

Incluso una cena en Delmonico’s se me antoja un lujo lejos de mi alcance, y mucho me temo que, si dejo de lado mis frugales costumbres, de un modo u otro habré de lamentarlo. Había tomado la invariable resolución de no aceptar invitación alguna, por tentadora que fuese; pero, en este momento, acabo de acordarme de que no queda mucho para que deje de disfrutar de su compañía (puesto que no estoy en condiciones de desplazarme a East Hampton, donde pretenden *asentar sus reales* este verano) y, por más que haya tratado de atender a razones y tomar conciencia de los peligros que de tal situación puedan derivarse, no he podido resistirme al deseo de acudir a esa cena. Disfrutando de antemano de su compañía y también lamentando sus consecuencias, quedo...^[118]

En junio de 1894, recibió un sucinto reproche de Katharine, desde East Hampton, por “enviar tan

fríos y desabridos telegramas a amigos tan fieles y leales como nosotros”, al tiempo que añadía: “*En mi país*, cuando uno recibe tan altas distinciones, la gente *no suele* mostrarse distante con amigos que sólo quieren darle la enhorabuena. En tales ocasiones, los agraciados se sienten tan contentos y felices que no pueden decir que no a un amigo, sino sólo desearle que llegue a ser tan feliz como ellos. Así se comporta un verdadero amigo *en mi país*”.^[119] Las distinciones a las que se refería Katharine eran un doctorado honorífico que le había concedido el Columbia College, y la Orden de San Sava, otorgada por el rey de Serbia.

Poco después, la señora Johnson se saltaba sus propias normas invitando a cenar a Tesla y a otro caballero amigo suyo. Pero él se mantuvo en sus trece (por cautela, quizá), y respondió que iría, siempre que en la cena hubiera tantas mujeres como hombres, y que le encantaría que, entre los comensales, estuviese la señorita Merington.

Pasó el verano y parte del invierno sin que apenas se dejase ver por sus amigos. Trabajaba a destajo y parecía contento aunque, en ese momento, cuando tocaba tantos palos a la vez, quizá más de una vez recordase con una sonrisa en los labios el sabio consejo de lord Rayleigh de que se centrara en un solo campo.

Y entonces sobrevino el desastre: a las dos y media de la madrugada del 13 de marzo de 1895, se produjo un incendio en el laboratorio. El fuego destruyó por completo el edificio de seis pisos que ocupaba los números 33-35 de la Quinta Avenida Sur, provocando pérdidas incalculables. Los caros aparatos de investigación, que con tanto esfuerzo Kolman Czito y el propio Tesla habían fabricado, cayeron desde la cuarta planta hasta la segunda, convertidos en una masa informe y humeante de hierros retorcidos.^[120]

Ni el edificio ni las máquinas estaban asegurados y, aunque lo hubiesen estado, la póliza no habría bastado para cubrir las pérdidas. Ni siquiera un millón de dólares, como comentaría después, hubieran compensado el mazazo que el incendio suponía para sus investigaciones. Aquel frío amanecer, aturdido y cabizbajo, Tesla se alejó de lo que quedaba en pie del laboratorio y, anonadado, echó a andar por las calles, sin fijarse por dónde iba ni en el paso del tiempo. Como locos, los Johnson lo buscaron en los sitios que solía frecuentar.

Los periódicos del mundo entero se hicieron eco de la tragedia: “Perdido el trabajo de media vida”. “Desaparece la obra de un genio”. En Londres, la revista *Electric World* informaba de que el desastre mayor era que, físicamente, el inventor se había venido abajo.^[121] Charles A. Dana, en las páginas del *Sun* de Nueva York, le rendía un sentido homenaje: “La desaparición del laboratorio de Nikola Tesla y las maravillas que atesoraba supone algo más que una calamidad para su propietario. Es una desgracia para el mundo entero. No exageramos al afirmar que, en los tiempos que corren, pueden contarse con los dedos de la mano, y quizá nos baste con el pulgar, los hombres comparables a este joven caballero”.^[122]

Sólo sus colaboradores más estrechos estaban al tanto de los increíbles resultados que había alcanzado en sus investigaciones sobre la radiodifusión, el transporte de energía sin cables y los

vehículos teledirigidos, o que había realizado avances sorprendentes en un campo que no tardaría en conocerse en todo el mundo como rayos X y estaba a punto de realizar un descubrimiento que llegaría a ser muy lucrativo para el sector industrial: la producción de oxígeno líquido. Es posible que fuera este elemento tan volátil el causante del incendio que, al parecer, se inició por un escape de gas en la primera planta, junto a unos trapos empapados de aceite, de forma que el fuego se extendió a toda velocidad por el edificio.

Al cabo, recibió una emotiva carta que Katharine le había enviado al día siguiente del desastre, en la que le relataba que lo habían buscado por todas partes y trataba de consolarlo por “tan irreparable pérdida”.

Por un momento temimos que también usted se hubiera volatilizado [...] Tenga a bien darse una vuelta por aquí para desterrar por completo tan horrible suposición —le imploraba—. Hoy, al darnos cuenta de la inmensidad de la tragedia y muy preocupados por cómo se encuentre usted, salvo de lágrimas, que no es posible enviar por carta, me siento despojada de todo, querido amigo. ¿Por qué no viene a vernos? Estamos tan apenados que quizá podamos ayudarle de algún modo...^[123]

En aquellos momentos, Katharine ya no se preocupaba del grado hasta el que aquel hombre insensible y extraño se había colado en su vida, en su felicidad.

X UN ERROR DE CÁLCULO

A pesar de la fama mundial de que gozaba, en aquel momento crucial de su vida Tesla se vio al borde de la ruina. A. K. Brown y otro socio eran también propietarios del laboratorio reducido a cenizas de la Tesla Electric Company. No percibía nada en concepto de derechos por las patentes estadounidenses de corriente alterna, ni compensación económica alguna por parte de Westinghouse. Todo lo que tenía lo había invertido en equipos de investigación. Sus únicos ingresos provenían de las patentes alemanas de sus motores y dinamos polifásicos: calderilla en relación con lo que hubiera necesitado para reconstruir y dotar el laboratorio de los medios requeridos.

No le duró mucho el abatimiento, sin embargo. Se consolaba pensando que tenía claro cómo proseguir sus investigaciones, que aquel desastre no representaba sino un simple contratiempo.

Acudió en su ayuda Edward Dean Adams, el mismo que había financiado la Comisión Internacional sobre las cataratas del Niágara, encargada de analizar las diferentes propuestas tecnológicas que competían por hacerse con el aprovechamiento de su energía hidráulica. Con el respaldo de Morgan, era también presidente de la Cataract Construction Company que, tras haber resultado elegida para la explotación de las cataratas, había optado por el sistema polifásico de Tesla. En otras palabras: estaba al tanto de las proezas del inventor y favorablemente impresionado con sus geniales ideas.

Adams no sólo le ofreció medio millón de dólares y le propuso la constitución de una nueva sociedad para que siguiera adelante con sus investigaciones, sino que se mostró dispuesto a adquirir acciones por valor de cien mil dólares de su propio bolsillo. Como muestra de buena voluntad, puso cuarenta mil dólares en manos del inventor.

Tesla comenzó de inmediato a patear la ciudad de Nueva York en busca de un emplazamiento adecuado para el nuevo laboratorio. Lo encontró en el número 46 de East Houston Street. Contrató una línea de teléfono (Spring 299) y, en persona y por escrito, comenzó a bombardear a la Westinghouse con peticiones de ayuda para que le repusiera los aparatos desaparecidos en el incendio.

Así, envió una carta a Albert Schmid, interventor general de la sede central de Pittsburgh, en los siguientes términos: “Le quedaría muy agradecido si hiciera cuanto estuviera en su mano y me enviase cuanto antes lo que le he solicitado”, al tiempo que le apremiaba: “Indíqueme lo antes posible [...] las dimensiones del más pequeño de sus transformadores bifásicos de alternancia...”.^[124]

A los pocos días, le escribía de nuevo para exigirle que le enviase los aparatos encargados, no como flete normal sino como entrega urgente, puerta a puerta. Estaba ansioso por continuar las

investigaciones allí donde las había dejado, especialmente en lo relativo a la transmisión sin cables, o radiodifusión, campo en el que ya se había iniciado la pugna a nivel internacional.

Mediante técnicas de inducción, tanto Edison como William H. Preece, máximo responsable del British Postal Telegraph System, habían hecho sus pinitos y llevado a cabo rudimentarias “transmisiones sin cables”. Por ejemplo, Edison había enviado un mensaje desde un tren en marcha por los cables del telégrafo tendidos entre los postes que discurrían junto a la vía, recurriendo a la inducción para salvar la corta distancia que los separaba. Pero estos sistemas sólo cubrían distancias escasas y Edison, como era característico de él, pronto se desinteresó del asunto.

Un año antes, mediante la colocación de unos bornes de Hertz en el interior de un cilindro de cobre abierto en uno de los extremos, capaz por tanto de emitir un haz oscilante de ondas ultracortas, sir Oliver Lodge había conseguido atinadamente fabricar un transmisor y un receptor, transmitiendo señales en lenguaje Morse entre dos edificios de Oxford a unos cuantos metros de distancia.

En sus misivas, Tesla le explicaba al interventor general de Westinghouse que pensaba utilizar los aparatos que le había pedido para fabricar osciladores de alta precisión. “Le ruego —le suplicaba— que no repare en gastos. En cuanto al precio, me fío del buen criterio de la compañía Westinghouse. Creo que todavía hay personas en esa empresa que tienen fe en el porvenir”.^[125]

Tanto el vicepresidente como el director general de la sociedad le aseguraron que le enviarían el material al precio más ajustado posible. A fin de cuentas, tenían que reconocer, como Tesla se había encargado de recordarles, que la utilización en sus demostraciones de los equipos que fabricaban redundaba en beneficio de la compañía.

Luego, Tesla volvió a escribirle a Schmid para reiterarle su petición de que le enviase el mejor de los transformadores rotativos que pudieran fabricar. En este sentido, apremiaba también a C. F. Scott, responsable del departamento de electricidad de Pittsburgh, para que le hiciese llegar cuanto antes los planos del transformador proyectado. “Mi trabajo se vio bruscamente interrumpido en la fase más interesante para el desarrollo de algunas ideas; de ahí que necesite ese aparato para reanudar mi tarea cuanto antes”.

Pocas semanas después, Scott recibió otra carta en términos no menos perentorios: “Me atrevería a decir que esta actividad es consustancial incluso con mi estado de salud. Estaré mucho mejor, sin duda, cuando me ponga de nuevo manos a la obra”.

Aun ocupado en estas gestiones, Tesla no dejaba de reflexionar acerca de la tentadora oferta que le había hecho Edward Dean Adams de asociarse con él y fundar una nueva empresa, que contaría con el importante respaldo financiero de la casa de Morgan. Pero, a la vista de cómo Morgan se había hecho con la Thomson-Houston Company y la Edison Electric Company para constituir General Electric, no acaban de fiarse del todo. Tampoco se le iba de la cabeza la taimada desaprensión con que habían puesto en peligro la autonomía de Westinghouse. Aceptó, pues, los cuarenta mil dólares que le ofrecía Adams, pero rechazó la idea de asociarse con él, cometiendo así uno de sus múltiples patinazos en el terreno de las finanzas.

Su buen amigo Johnson se contaba entre los que pensaban que había cometido un error al dar la espalda a la tranquilidad que suponía el aval de la casa de Morgan. Tesla respiró hondo; con gesto expresivo, extendió las manos, y farfulló algo sobre que aspiraba a preservar su preciada libertad. Claramente creía que, gracias a aquellos cuarenta mil dólares, estaría en condiciones de explotar comercialmente algunos de los inventos que, en su opinión, no tardaría en culminar con éxito. Hay que decir que, como siempre, se quedó corto sus cálculos de plazos y costes.

“A lo largo de mi vida, ningún experimento tuvo tanta repercusión en todo el mundo como el descubrimiento de los rayos X —escribiría Michael Pupin—. No hubo físico que no dejase a medias las investigaciones que estuviera realizando para lanzarse de lleno a ese nuevo campo...”.^[126]

Roentgen anunció su descubrimiento en diciembre de 1895. Por entonces, Edison, enfangado en su perenne y, a la postre, desastroso esfuerzo por encontrar menas de mineral por medio del magnetismo, envió con urgencia un telegrama a un antiguo socio, instándole a dejar lo que tuviera entre manos para unirse a un grupo que se disponía a trabajar en los nuevos rayos de “Rotgens” (*sic*). “Se nos brinda la posibilidad de hacer muchas cosas antes de que nadie dé un paso adelante”, le aseguraba.

La perspectiva de observar la estructura interna del cuerpo humano no dejaba indiferente a nadie. Tanto científicos como ingenieros pensaban que haría falta una pantalla fluoroscópica para fijar la imagen proyectada por los rayos tras haber atravesado el cuerpo humano.

La forma en que Edison, Pupin y Tesla encararon sus respectivas investigaciones en torno a los rayos X es un claro ejemplo de la personalidad de cada cual.^[127] Ansioso por encontrar la faceta más rentable del asunto, Edison comenzó a hacer experimentos con diversos productos químicos, y le faltó tiempo para informar de que los cristales de tungstato cálcico proporcionaban la fluorescencia más adecuada para cualquier pantalla, antes de echar a correr hacia el Registro de Patentes.

En su diario, Pupin dejó anotado que los físicos estadounidenses no habían prestado la atención debida a las descargas producidas en tubos de vacío y que, hasta donde se le alcanzaba, él era el *único* profesional del ramo con experiencia en ese terreno. De ahí que, añadía, cuando salió a la luz el hallazgo de Roentgen, “al parecer, estaba más preparado que el resto de mis colegas para repetir sus experimentos; así lo hice, y con éxito, por delante de cualquiera a este lado del Atlántico”.^[128] A las dos semanas de que Roentgen anunciase su descubrimiento en Alemania, el 2 de enero de 1896, Pupin aseguraba que él había sido el primero en producir rayos X en Estados Unidos.

Esto resulta cuando menos sorprendente, si tenemos en cuenta la actitud pionera de Tesla en su pasión por los tubos de vacío, pasión que había demostrado más que sobradamente en sus conferencias de los años 1891, 1892 y 1893. Aunque siempre dejó clara la autoría de Roentgen, es evidente que, cuando explicaba el funcionamiento de su lámpara de bombardeo molecular y de otras lámparas de gas, había hablado de rayos “visibles e invisibles”, relatando que había recurrido a cristal de uranio y a diversas sustancias fluorescentes y fosforescentes para detectar la presencia de radiaciones. Durante sus experimentos sobre las radiaciones emitidas por cuerpos fosforescentes con

ayuda de Tonnelé & Company, fotógrafos de Manhattan, en el otoño de 1894, “no eran pocas las placas en las que se observaban marcas e imperfecciones anómalas”. El incendio del laboratorio se produjo en el momento en que había comenzado sus indagaciones acerca de la naturaleza de tales fenómenos.^[129]

Cuando el profesor Roentgen hizo público el descubrimiento de los rayos X en diciembre de aquel mismo año, Tesla le envió de inmediato aquellas borrosas imágenes. El alemán contestó: “Sus fotografías son realmente interesantes. Quizá no le importe aclararme cómo las obtuvo”.

Aun en el caso de que Tesla no se le hubiese adelantado, la pretensión de Pupin de haber sido el primero que experimentó con descargas eléctricas en tubos de vacío en Estados Unidos parece cuando menos improbable, dado que era un asunto sobre el que se investigaba en muchos laboratorios de uno y otro lado del Atlántico, y que, tras el anuncio de Roentgen, no faltaron quienes aseguraban haber sido los primeros en producir rayos X. Hay quien sostiene que la primera radiografía que se hizo en Estados Unidos fue obra de un ayudante de laboratorio, que la obtuvo en el sótano de Reid Hall, Dartmouth College, el 4 de febrero de 1896.^[130]

Siempre y cuando no olvidemos, claro está, la intrigante anécdota protagonizada por Edward R. Hewitt, un inventor que por entonces se dedicaba a investigar en el campo de la fotografía. Sus indagaciones “comenzaron la misma mañana en que Nikola Tesla tomó una fotografía de Mark Twain bajo un tubo de Geissler, que resultó no ser una fotografía de Twain sino una espléndida toma del dispositivo para ajustar la lente de la cámara”.

“Ni Tesla ni Hewitt —referiría Noel F. Busch en la revista *Life* (15 de julio de 1946)— cayeron en la cuenta del asunto hasta unas semanas más tarde, cuando Roentgen anunció el descubrimiento de los rayos X: la foto de Twain era una muestra de fotografía obtenida mediante rayos X, la primera que se hizo en Estados Unidos”. Se trata de un hecho poco concluyente para admitir la precedencia de un invento, asunto mucho más peliagudo que la consecución de resultados accidentales, pero nos permite hacernos una idea de lo avanzadas que estaban las investigaciones de Tesla en aquel momento.

Mientras Edison trataba de sacar el máximo provecho del hallazgo de Roentgen, y Pupin no daba puntada sin hilo para compartir toda la gloria con el alemán, la respuesta de Tesla, menos cegado por el amor propio, consistió en iniciar una serie exhaustiva de experimentos sobre el fenómeno y la técnica de los rayos X, cuyas conclusiones comenzó a publicar en marzo de 1896 con una serie de artículos en la *Electrical Review*.^[131]

Mientras sus competidores recurrían a los tubos de Roentgen para conseguir sombras difusas de las manos y los pies, Tesla aseguraba que era capaz de hacer fotografías del cráneo humano, con una exposición de cuarenta minutos, a una distancia de doce metros. De ser esto cierto, habría que suponer que utilizaba un equipo mucho más avanzado que ninguno de los que tengamos noticia en aquella época.

El 6 de abril de 1896, el profesor Pupin presentaba un informe a la Academia de Ciencias de

Nueva York en el que, entre otras cosas, afirmaba: “Toda sustancia sometida a la acción de los rayos X se convierte en emisora de esa misma clase de radiación”, aseveración con la que se proclamaba de paso descubridor de la radiación secundaria. Pero Tesla ya había publicado en la *Electrical Review* (18 de marzo de 1896) que “*mediante rayos reflejados tan sólo*, había conseguido imágenes borrosas”, relatando cómo había evitado la exposición directa para conseguir dicho efecto. Tras realizar una serie de pruebas con diferentes metales, había llegado a la conclusión de que los más electropositivos eran los “reflectores” adecuados para los rayos Roentgen.

Para entonces, ya eran muchos los competidores en liza, entre ellos algunos inventores de prestigio, como A. E. Kennelly y Edwin J. Houston, que habían logrado producir rayos X mediante el recurso a una sencilla bobina de Tesla. Edison, siempre práctico, dejándose llevar por el entusiasmo del público, construyó una serie de fluoroscopios en forma de caja con unos orificios para mirar y los presentó en la Exposición Eléctrica de 1896, celebrada en el Grand Central Palace de Nueva York. Fue la primera ocasión en que los estadounidenses tuvieron la oportunidad de atisbar la sombra de su propio esqueleto; a pesar de las largas colas, el público se peleaba por encontrar sitio. Algunos no ocultaban su desilusión porque no habían podido ver su cerebro en funcionamiento. Un jugador empedernido le envió una carta a Edison rogándole que le proporcionase un aparato de rayos X para jugar al faraón contra la banca.^[132]

Los más mojigatos expresaban su preocupación ante el peligro de que empresarios sin escrúpulos fabricasen gafas de rayos X, que permitieran que los mirones pudieran desnudarlos cuando paseaban por la Quinta Avenida con sus mejores galas. En la década de 1940, en pequeñas localidades estadounidenses, y como reclamo comercial, algunas zapaterías aseguraban disponer de aparatos de rayos X para los pies.

Siguiendo una teoría que propugnaba la utilización de estos rayos para curar la ceguera, tampoco faltaron médicos que recomendasen este “tratamiento” en numerosas ocasiones. Ahora sabemos que producen el efecto contrario: los rayos X producen “destellos” que distorsionan la visión y una exposición continuada puede incluso ocasionar cataratas. Tesla se limitó a señalar que nada indicaba que dicho tratamiento fuera eficaz, y desaconsejaba recurrir a esas crueles fabulaciones. Edison también se lamentó de esta circunstancia, aunque, como se apunta en una reciente biografía, “mostró interés por el asunto y, junto a otros científicos y médicos, realizó diversas pruebas”.^[133] Las investigaciones de Tesla, sólidas y bien documentadas, le llevaron a la convicción de que los rayos X estaban compuestos de partículas discretas, suposición incorrecta como se demostraría más tarde. Pero, en aquella época, tal parecía el destino de muchas de las teorías de primera hora. El doctor Lauriston S. Taylor, asesor en física de la radiología y presidente del NCPR, afirmó años después: “Con todo, su razonamiento era correcto, lo que le honra”.

Casi al mismo tiempo, en Inglaterra, en la Universidad de Cambridge, el físico Joseph J. Thomson puso a punto un tubo de vacío dotado de dos placas cargadas y una pantalla fluorescente. Observó en la pantalla unos puntos debidos a la radiación producida por el flujo de la corriente eléctrica. Si los campos magnético y eléctrico eran capaces de desviarlo, supuso, dichos rayos

estarían compuestos de iones. Dado que la relación entre la carga de tales partículas y su masa era siempre la misma, aventuró la hipótesis de que había descubierto un “nuevo estado de la materia”, común a todos los elementos químicos. Años más tarde (en 1897), se reconoció a Thomson el descubrimiento del *electrón*, minúscula partícula elemental, portadora de carga negativa y componente fundamental de la estructura atómica.

En 1900, Max Planck formuló la ley que seguía la radiación electromagnética: la teoría cuántica. Cinco años después, Einstein propuso su teoría especial de la relatividad, según la cual toda radiación, si bien consistía en paquetes cuánticos de diferentes cantidades de energía, se desplazaba a la velocidad de la luz. Sus ecuaciones fundamentales daban razón del intercambio de energía que se producía cuando interactuaban la radiación y la materia.

Este nuevo campo de la física culminó en la identificación de las diversas clases de radiación electromagnética y sus características. En el límite inferior del espectro, las ondas de radio, situadas en la frecuencia más baja, se contaban por millares. A medida que dicha frecuencia iba en aumento, aparecían las microondas, las radiaciones infrarrojas, la luz visible, la radiación ultravioleta, los rayos X y los rayos gamma, estos últimos de muy corta longitud de onda.

Tesla y otros pioneros en la experimentación con rayos X caminaban, pues, por terreno movedizo. Nadie ponía en duda la utilidad de la radiación para la detección de objetos extraños en el interior del organismo o de fracturas óseas, pero las aplicaciones médicas y las consecuencias de la exposición a dichos rayos estaban sometidas a los vaivenes del siempre problemático procedimiento de acierto y error.

“A pesar de algunos accidentes desgraciados, registrados durante los primeros veinticinco años de vida de los rayos X —señala el doctor Taylor—, fueron muy pocas las personas que se vieron afectadas por una exposición excesiva y, desde luego, ni mucho menos todas las exploradas por este medio”.^[134]

Entusiasmado con tan novedosa como misteriosa fuerza, Tesla fue de los que, en un primer momento, se negaron a admitir que entrañase peligro alguno. Convencido de que había dado con una nueva forma de “estimular” su cerebro, no dudó en exponer su propia cabeza a las radiaciones en numerosas ocasiones.

“Con una exposición de entre veinte y cuarenta minutos, no es difícil obtener un contorno del cráneo —escribía—. En una ocasión, bastó una exposición de cuarenta minutos para percibir no sólo ese contorno, sino también el de la cavidad ocular [...], la mandíbula inferior y la articulación temporal, la columna vertebral y su entronque en la cavidad craneal, el tejido conjuntivo y hasta el cuero cabelludo”.^[135]

Anotó, asimismo, algunos efectos sorprendentes, como “la incitación al sueño y la percepción de que el tiempo pasa muy deprisa. Se puede hablar de un alivio generalizado, igual que de cierta sensación de calor en la parte alta de la cabeza. Por otra parte, uno de mis ayudantes confirmó mi impresión sobre la tendencia al sopor y el rápido discurrir del tiempo”.

A la vista de tales efectos, se sintió más inclinado que nunca a creer que los rayos X no eran sino haces reales que traspasaban el cráneo. Fue el primero, por tanto, en hablar de las posibles aplicaciones de los rayos X en el campo de la medicina como hipotética vía de “introducción de productos químicos en nuestro organismo”.^[136]

Desde la perspectiva actual, no resulta fácil calcular el grado de exposición al que se sometió. En lo que al cerebro se refiere, ni siquiera hoy estamos seguros de cuál sea su nivel de tolerancia física a campos de radio frecuencia de alta energía.

Por su parte, Edison se dañó la vista por exponerse a los rayos X, y uno de sus ayudantes contrajo un cáncer de piel progresivo del que moriría años más tarde. Tesla describió minuciosamente los efectos de los rayos en sus ojos, cuerpo, manos y cerebro, diferenciando entre quemaduras superficiales y lo que él denominaba efectos internos. En la primavera de 1897, sin que sepamos el motivo, cayó enfermo durante varias semanas. Según él, en ocasiones, el equipo con el que trabajaba le obsequiaba con inesperadas y dolorosas descargas en los ojos. Las manos las tenía expuestas casi de continuo.

En los casos más graves —escribió—, la piel se enrojece en demasía, incluso hay zonas donde se vuelve casi negra, con aparición de ampollas de muy mal aspecto que, cuando revientan, dejan la piel en carne viva [...] Todo esto viene acompañado, como es natural, de una sensación de quemazón, escozor y otros síntomas. Tuve la desgracia de presenciar cómo un estimado y magnífico ayudante sufría la única lesión abdominal de este tipo que observé, el único accidente que, aparte de mí mismo, sufriera otra persona durante los experimentos que llevé a cabo en el laboratorio.^[137]

El accidente tuvo lugar tras una exposición de cinco minutos a pocos centímetros de una lámpara que soportaba una alta carga. Aparte de las heridas superficiales reseñadas, Tesla comprobó que la radiación producía una sensación de calor profundo en el interior del organismo, lo que le llevó a seguir explorando sus posibilidades terapéuticas.

Ahora sabemos que los rayos X pueden ser “fuertes” o “débiles”, siendo estos últimos, de mayor longitud de onda y menor energía, más penetrantes que los fuertes. Con todo, en comparación con la luz ultravioleta o los rayos de la luz visible, se trata de radiaciones de alta energía.

Gracias a sus investigaciones, Tesla llegó rápidamente a la conclusión de que había que adoptar medidas de seguridad. El 6 de abril de 1897 pronunció una conferencia en la Academia de Ciencias de Nueva York. Expuso entonces el modo de fabricar y manejar con seguridad un equipo de rayos X, al tiempo que daba cuenta de sus peligros. Tras probar con diversos materiales metálicos, las protecciones de plomo se impusieron con rapidez.

Así las cosas, hizo su entrada en escena un personaje que adquiriría gran importancia en la vida del inventor. Mientras preparaba la conferencia que había de pronunciar en la Academia de Ciencias, Tesla conoció a un nuevo y eficaz ayudante, George Scherff, que estaba a cargo del proyector de diapositivas y de los tubos catódicos.

Tras iniciar su andadura como secretario particular, Scherff se convertiría en asesor jurídico y financiero, bibliotecario, director de la oficina, accionista, hombre de confianza, amigo y, si venían mal dadas, en un recurso casi siempre fiable a la hora de tapar pequeños agujeros. Fue un empleado fiel durante muchos años, y con el tiempo llegaría a ser el más indispensable y leal de sus colaboradores.

Scherff nunca se quejó de las muchas horas que trabajaba, de la escasa remuneración que percibía ni de los ocasionales despistes de su jefe. Si tenía que olvidarse de su familia para echar una mano a Tesla en algún asunto de vital importancia, el bueno y discreto Scherff siempre estaba a su lado. Nunca protestó por el hecho de no ser más que el señor Scherff, el empleado fiel, excluido del círculo íntimo o social del inventor. Dedicado a Tesla en cuerpo y alma, era el único que estaba al tanto de sus tejemanejes y ni aun después de muerto habría hecho un comentario sobre la vida privada de su jefe. Si detrás de un gran hombre alguna vez hubo un hombre fiel por encima de todo, ése fue George Scherff para Nikola Tesla.

Pero el público seguía sin entender cómo no había una mujer como Dios manda al lado del célebre inventor. Por el bien de todos, lo más lógico era que los prohombres de la nación procreasen. En 1896, no sólo los cronistas de la vida social insistían en que Tesla debía contraer matrimonio; incluso las publicaciones especializadas, como la *Electrical Review*, de Londres, *American Electrician* o *Electrical Journal*, expresaban su inquietud en este sentido.

Por el final de una larga entrevista que concedió a un redactor de *The New York Herald*, que lo abordó en un café a altas horas de una noche en que parecía cansado y abatido, podemos hacernos una idea de cómo se bandeaba Tesla en tales situaciones. Al reparar en lo pálido que estaba y en aquella mirada triste, el periodista intuyó que había algo que le preocupaba en aquellos momentos, y que no era el recuerdo del incendio en su laboratorio.

—Mucho me temo —comenzó Tesla— que esta noche mi compañía no le resultará demasiado grata. A decir verdad, hoy he estado a punto de perder la vida.^[138]

Había recibido una descarga de unos tres millones y medio de voltios de uno de los aparatos con los que había estado trabajando.

—El chispazo se propagó a la altura de un metro por el aire y me acertó de lleno en el hombro derecho —añadió—. Le confieso que me quedé aturdido. Si mi ayudante no hubiera interrumpido la corriente al instante, podría haberme quedado en el sitio. Me dejó como recuerdo una curiosa marca en la parte derecha del pecho, por donde entró la corriente, y un agujero en la parte del talón del calcetín, por donde salió de mi cuerpo. Por fortuna, era poca la cantidad de corriente; de lo contrario hubiera resultado fatal.^[139]

Habida cuenta de la prolongada campaña de Edison contra los “letales peligros de la corriente alterna”, es muy posible incluso que tratase de restar importancia al incidente.

El periodista mostró interés por saber la distancia que podían alcanzar aquellos rayos.

—Muchas veces las máquinas de alta tensión con las que trabajo sueltan chispazos que se desplazan a lo largo y ancho del laboratorio, con un recorrido de entre nueve y doce metros —respondió Tesla—. Por supuesto, no hay límite en cuanto a las distancias que puedan recorrer, aunque dada la velocidad a que se desplazan, no suelen ser visibles más allá de un metro o cosa así. Sí, podría producir una chispa que tuviese más de un kilómetro de alcance; no creo que fuera demasiado difícil.

A la pregunta de si había sufrido muchos percances durante el tiempo que llevaba investigando cuestiones relacionadas con la electricidad, contestó:

—Muy pocos. No creo que el promedio llegue ni a uno por año. Jamás una de mis máquinas ha puesto en peligro la vida de nadie. Construyo mis aparatos de forma que, pase lo que pase, no haya que lamentar desgracias irreparables. El accidente más grave que recuerdo fue el incendio de mi laboratorio, hace dos años. Nadie se imagina la pérdida que para mí supuso aquel desastre.

Pensativo, se quedó callado un momento. A continuación, hablando en tercera persona, comenzó a perorar sobre las verdaderas preocupaciones que amargan la vida de todo inventor que se precie:

—Son tantas las ideas que se le pasan a uno por la cabeza, que sólo consigue atrapar algunas al vuelo y, de éstas, sólo tiene tiempo y energías para culminar con éxito unas pocas. Muchas veces, lo mismo se le ha ocurrido a otro inventor y resulta que éste se adelanta a la hora de plasmarlo, lo que le pone a uno en una situación realmente enojosa, se lo aseguro.

Durante el incendio del laboratorio, añadió, desapareció un aparato que había diseñado para licuar el aire según un método nuevo.

—Estaba a punto de conseguirlo, pero el incendio supuso unos cuantos meses de retraso, y un científico alemán resolvió el problema...

Fue Linde quien se le adelantó en un avance comercial de tanto calado como la consecución de oxígeno líquido. Tesla había orientado sus pesquisas en busca de un proceso de refrigeración, un artificio para aislar los circuitos eléctricos.

—En aquel momento, me sentía tan desanimado y abatido —prosiguió— que no creo que hubiera llegado a recuperarme de no haber sido por el tratamiento eléctrico al que yo mismo me sometí. Como sabe, la electricidad proporciona lo que más echa en falta un cuerpo agotado: fuerza vital, acicate mental. Es una gran sanadora, se lo aseguro, la mejor de todas quizá.

A la pregunta de si solía sentirse deprimido con frecuencia, respondió:

—No, no es para tanto... Toda persona de sensibilidad artística, tras dejarse llevar por arrebatos de entusiasmo que lo transportan al séptimo cielo, pasa por horas bajas. En el fondo, creo que soy feliz. No concibo otra vida más feliz que la que llevo.

A continuación, pasaba a explayarse acerca de la inigualable emoción que sentía a la hora de afrontar su trabajo.

—No creo que haya nada que conmueva tanto al ser humano como la exaltación del inventor cuando comprueba que una de sus ideas va tomando cuerpo... En ese estado, cualquiera se olvidaría de comer y dormir, de amigos y amoríos, de todo.

Esta respuesta le vino al redactor de perlas para formularle la siguiente pregunta: ¿Era posible que las “personas dotadas de temperamento artístico” llegaran a casarse?

Tesla sopesó la respuesta.

—Un pintor, sin duda, lo mismo que un compositor o un escritor. Pero no un inventor. En el caso de esas tres profesiones, puede darse la circunstancia de que la presencia de una mujer sirva de fuente de inspiración y que, en alas del amor, sus creaciones alcancen nuevas alturas. Los inventores, en cambio, pertenecen a una raza asilvestrada, apasionada. Si se entregasen por completo a la mujer de sus sueños, dejarían todo de lado, incluso el terreno en el que desarrollan su actividad. No creo que sea usted capaz de ofrecer muchos ejemplos de grandes descubrimientos realizados por hombres casados.

Si el entrevistador pensaba que se trataba de un golpe bajo contra Edison, que había contraído nupcias en dos ocasiones, no hizo ningún comentario al respecto.

Tesla pareció quedarse pensativo un instante y, tras tomar conciencia de su soltería, añadió en un tono no exento de patetismo:

—Una lástima. A veces nos sentimos tan solos...

XI RUMBO A MARTE

Las cartas de Katharine ponían de manifiesto tanto su carácter voluble como el interés constante con que seguía a Tesla. Al cabo de tantos años, no es fácil descifrar unas misivas tan sorprendentes, expresivas e íntimas que, en ocasiones, no difieren demasiado de billetes amorosos. Si ésa era la intención de la remitente, Tesla desde luego no le dio alas.

Con la excusa de que la última vez que lo había visto, si bien parecía enfermo, había conseguido levantarle el ánimo, el 3 de abril le envió una invitación para que acudiese a su casa, “porque necesito que me reanime de nuevo”. Tras recordarle que estaban en pascua florida, escribía:

Nunca he dejado de preguntarme si se daba usted cuenta de los cambios trascendentales que se producían a su alrededor. ¿Acaso no nota que no queda nada para la primavera? Antes, me ponía contenta solo de pensarlo; ahora me puede la nostalgia. Hasta tal punto que de buena gana me iría lejos [...], me desintegraría, me disgregaría. Me gustaría ser como usted, y seguir siempre la misma rutina, sin apartarme de ella, viviendo mi propia vida como dice que hace usted. Mi vida me resulta tan ajena que no sé si no estaré viviendo la de otra persona. Como verá, no le va a quedar otro remedio que darse una vuelta por aquí mañana.^[140]

Los Johnson pasaron parte de aquel verano en Maine. El alejamiento del inventor sólo acrecentó la nostalgia de Katharine y la preocupación que sentía por su estado de salud.

Está cometiendo un grave error, amigo mío, de consecuencias fatales me atrevería a decir. Piensa que cambiar de aires y descansar no le hace ninguna falta. Creo que, en realidad, está tan agotado que no sabe ni lo que necesita...^[141]

En respuesta a esas cariñosas cartas, Tesla respondía en tono de chanza o, si se acordaba, mandaba unas flores. Quizá se daba cuenta de que se adentraba en un terreno peligroso. También Robert era amigo suyo, y estaba enamorado de su mujer, y... Aunque lo más probable es que ni se preocupase de sus propios sentimientos, porque apenas si tuvo algún momento de debilidad.

En su correspondencia con Johnson, aludía a cuestiones como la religión, la poesía o si debía posar o no para cierto pintor retratista de moda para el número de mayo de la revista *Century*. Un tono informal dominaba su intercambio epistolar, desde el “querido Luka” de Tesla a la afirmación de Johnson: “Estoy encantado de saber que todavía siente algún aprecio por mí...”.^[142]

Aunque no era un creyente ortodoxo, Tesla ponderaba la religión como excelsa práctica para sus semejantes. En esta época, cuando la angustia sobre su capacidad inventiva lo atenazaba hasta límites inimaginables y su bolsillo se veía no menos apretado, se interesó por el budismo. En su opinión, budismo y cristianismo serían las religiones más importantes en el futuro. Y no se le ocurrió nada

mejor que enviarle a Johnson un libro acerca del budismo. Este se lo agradeció en los siguientes términos:

Señor Knight:

A estas alturas de la batalla, jamás se me habría ocurrido pensar que se hubiera sumado a este bando, pero ahora que he tenido la ocasión de leerlo con mis propios ojos, pensaré en usted con más frecuencia de lo habitual, que no es poca, como bien puede imaginarse.^[143]

A los pocos días, con motivo de haber recibido una invitación de los Johnson para acudir a una cena, Tesla bromeaba sobre la debilidad que sentía por el trato con gente elegante: “Si sus invitados son personas normales (comunes mortales), no asistiré. Pero si acuden Paderewski, Roentgen o la señora Anthony, *cuenten* conmigo. Impaciente, quedo a la espera de su respuesta”.^[144]

A pesar del trajín habitual, o quizá por eso, por procurar que su familia fuera feliz, aquellas no fueron unas navidades dichosas para Katharine. Se sentía encerrada. Quería a sus hijos y a su marido, disfrutaba de la vida en sociedad y, sin embargo, parecía faltarle un aliciente esencial en la vida. ¿Merecía la pena seguir adelante con aquella vida en que parecía consumirse lentamente?

El día después de Navidad, escribía a Tesla:

He tratado muchas veces de darle las gracias por las rosas que envió. Las tengo ante mí, lozanas y espléndidas, mientras le escribo [...] Cada vez que voy a escribirle, hago varios borradores; he de tener cautela, porque nunca sé expresar lo que quiero. En ningún momento traté de ser desagradable la otra noche; estaba disgustada, sencillamente. Le echo mucho de menos, y no dejo de preguntarme si siempre será así, si alguna vez llegaré a acostumbrarme a no verlo. Me encanta saber que se encuentra usted bien, que es feliz y que las cosas marchan a pedir de boca. Acepte mis mejores deseos para el año que está a punto de comenzar.^[145]

Como era típico en él, Tesla tardó en contestarle, y cuando lo hizo quiso rebajar la tensión bromeando; sin embargo, sólo consiguió resultar cruel, contándole que había visto a su hermana y la había encontrado más bonita y encantadora que ella. Luego, se enfrascó de nuevo en el trabajo.

Tras las conferencias de 1893, en las que había descrito pormenorizadamente los seis requisitos fundamentales para la transmisión y recepción de señales de radio, Tesla había fabricado un equipo que funcionaba entre su laboratorio y diversos enclaves de la ciudad de Nueva York. El fuego se lo había llevado por delante, circunstancia que retrasó la investigación. Pero en la primavera de 1897, con el respaldo financiero de Adams y el apoyo de Westinghouse, estaba en condiciones de proseguir.

Así lo anunció en el número de agosto de la *Electrical Review*, antes de presentar las solicitudes correspondientes en el Registro de Patentes: que había realizado las pruebas pertinentes y que todo había funcionado bien. Con todo, el informe pecaba de vago e impreciso: “Ha fabricado un transmisor y un receptor eléctrico que, a distancia, capta las señales del transmisor, independientemente de las corrientes de la tierra o de adonde apunte la brújula, proceso que se

realiza con un consumo muy bajo de energía”.

Al perturbar el “equilibrio electrostático” en cualquier punto de planeta, añadía la publicación, tal perturbación podía captarse desde un punto lejano, con lo que “parece posible el envío de señales y la captación de las mismas, si se dispone de los instrumentos adecuados”. En cuanto a las pruebas realizadas, según este informe, “se ha conseguido la comunicación sin cables a distancias razonablemente largas [...]; bastará con que se perfeccione el aparato en cuestión para llegar a cualquier lugar...”.^[146]

Tesla realizó sus experimentos a bordo de una renqueante barcaza que, río Hudson arriba, llevó el receptor a cuarenta kilómetros de distancia del nuevo laboratorio de Houston Street. Y eso no era más que un botón de muestra de lo que podían dar de sí los aparatos que diseñaba.

El 2 de septiembre de 1897 presentó las solicitudes de patente números 645.576 y 649.621, que quedaron registradas a su nombre en 1900. Más tarde, como ya hemos reseñado, tales documentos serían el motivo del largo litigio que entabló Marconi, a quien Tesla había demandado antes por infringir la ley de propiedad intelectual.^[147]

En 1898, solicitó y obtuvo la patente número 613.809, sobre el control remoto por radio para vehículos teledirigidos: otra de las posibles y espectaculares aplicaciones de la transmisión sin cables. Estaba ansioso por mostrar al público en general no sólo la radio o el primer paso hacia la automatización, sino ambos avances a un tiempo.

Un año antes, durante la presentación en Buffalo de la energía de las cataratas del Niágara, donde General Electric acababa de concluir el tendido de líneas, Tesla había afirmado que confiaba en hacer realidad su sueño máspreciado: “la transmisión de energía eléctrica de central en central sin necesidad de recurrir a cable alguno...”,^[148] declaración que los distinguidos visitantes —ingenieros, industriales, financieros— acogieron con división de opiniones. Aquel loco ingenioso pretendía que, recién puestos en funcionamiento, los sistemas que habían implantado quedasen obsoletos, precisamente cuando estaban pensando que empezaría a ser rentables. Pronto, los periódicos de todo el mundo anunciaron que había montado equipos capaces no sólo de transmitir energía e informaciones *por vía terrestre* hasta una distancia de treinta kilómetros, sino que también podían enviarlas por el aire sin necesidad de cables.^[149]

Tesla estaba tan seguro de sus ideas que, afirmaba, no faltaba mucho para que fuera posible establecer comunicación con Marte.

La *Electrical Review* publicó un suelto en el que aseguraba que el señor Tesla había inventado un aparato “capaz de generar tensiones de mayor voltaje que todo lo que hemos visto hasta el momento”, gracias al cual, podremos llevar la corriente “hasta un emisor que se encuentre a una altura tal que la atmósfera enrarecida actúe como elemento conductor de esa energía, sin coste alguno. En un lugar remoto, a saber, allí donde vaya a explotarse comercialmente dicha energía, habrá un receptor de las mismas características que el emisor y situado a la misma altura aproximadamente, que capte la electricidad y la envíe a tierra donde, mediante los transformadores adecuados, podrá ser utilizada

para cualquier fin”.^[150]

Ilustraba el artículo una serie de serpentinas representando una corriente de dos millones y medio de voltios, procedente de una sencilla bobina. Otras publicaciones recurrían a la imagen de enormes globos estáticos, que transportaban los aparatos a la altura deseada.

Lo que propone Tesla en estos momentos —continuaba la *Electrical Review*— es transportar cantidades ingentes de energía eléctrica a lo largo de miles de kilómetros sin necesidad de cables, sino recurriendo a medios tan normales como la tierra o el aire. Muchos creerán estar soñando, o leyendo un cuento de *Las mil y una noches*. Pero los extraordinarios descubrimientos a que nos tiene acostumbrados el señor Tesla después de tantos años de infatigable dedicación a esta tarea [...] nos llevan a pensar que, llegados a este punto, sus trabajos han superado con creces la fase de experimentación en laboratorio y está dispuesto a ponerlos en práctica a escala industrial. La coronación con éxito de tanto esfuerzo significa que cualquier punto del planeta, sea cual sea la distancia a que se encuentre, estará en condiciones de recibir la energía eléctrica procedente de otros sitios, como las cataratas del Niágara.^[151]

Con titulares como “Tesla electrifica el mundo”, algunas informaciones de la época daban ya por sentado lo que aún estaba por ver. Cuando Michael Pupin leyó que Tesla estaba en condiciones de ponerse en comunicación con Marte, se encomendó en silencio al santo patrono de los serbios expatriados mientras, como otros científicos, se preguntaba cuál sería la próxima extravagancia. Mucho tiempo atrás, cuando, de niño, cuidaba ganado en la frontera militar de su país, había descubierto que la tierra era un magnífico transmisor de las vibraciones acústicas. Por la noche, como otros chicos de su edad, acostumbraba a clavar un cuchillo en el suelo y se quedaba dormido con la oreja pegada a la hoja. Cualquier leve ruido del ganado o pisadas de rumanos merodeando por los campos de maíz bastaba para despertarlos.

Más tarde, Pupin cayó en la cuenta de que un oscilador que enviase ondas eléctricas alcanzaba mayores distancias si una de las placas estaba conectada a tierra. Pero hablar de enviar señales por el espacio hasta Marte era, en su opinión, una solemne majadería, “porque careceríamos de la resonancia acústica de la Tierra para cubrir tan largas distancias”.

Tesla pasó por alto tales menudencias y preparó un equipo que superaba con creces lo que había hecho hasta ese instante. Fabricó bobinas de Tesla, o transformadores de alta frecuencia, de todas clases, formas y tamaños, entre ellos un transformador helicoidal en resonancia, de diseño mucho más avanzado y elegante, capaz de producir una fuerza electromotriz de varios millones de voltios.

Uno de los inconvenientes principales que presentaban los aparatos de muy alto voltaje era la cantidad de energía que se desperdiciaba por el efecto corona y otras descargas imprevistas, que “restaban” potencia al resultado final, y que, a la larga, mermaban el rendimiento óptimo que podían alcanzar. Tesla ideó avanzadas soluciones para soslayar esa dificultad.

El diseño definitivo consistía en un transformador que disponía de otro secundario, en el que las

placas, destinadas a soportar altas cargas, ofrecían una superficie considerable, alineándose de forma continua a lo largo de imaginarias superficies envolventes de enorme radio y amplísima curvatura, separadas entre sí a la distancia adecuada, que presentaban una pequeña densidad eléctrica superficial desde cualquier ángulo, lo que impedía fugas de energía, aun cuando el conductor estuviera al descubierto. Ésa fue la forma que adoptó para su bobina helicoidal.

En el laboratorio había montado un circuito primario de doble giro que discurría alrededor de la amplia nave, y fue esta bobina, más los interruptores del circuito asociado, lo que posteriormente se llevaría a Colorado como soporte de su transmisor amplificador. El primario estaba enterrado en el suelo y debía de tener una serie de características especiales, como la amplitud de su diámetro y el cableado múltiple.

Tesla estaba convencido de que, gracias a aquel equipo, nada se le pondría por delante: podía enviar un mensaje a Marte con la misma facilidad que a Chicago.

Llegué a la conclusión de que, en la práctica, no había límites en cuanto a la tensión que podía alcanzarse —escribía en la *Electrical Review*—. Fui testigo de los fenómenos más sorprendentes de cuantos había observado a lo largo de mis indagaciones en este terreno. Como que el aire que, por lo general, actúa como un aislante perfecto, se comportaba como un conductor ideal y al alcance de cualquiera para transmitir las increíbles corrientes de fuerza electromotriz que producían tales bobinas [...] Es tal la conductividad del aire, que la descarga producida en uno de los polos se comporta como si tuviera lugar en una atmósfera enrarecida. Por otra parte, dicha conductividad se incrementa de forma muy notable a medida que la atmósfera se torna más enrarecida y se aumenta la tensión eléctrica, hasta el punto de que, a presiones barométricas que no permiten el paso de la corriente eléctrica normal, la electricidad producida mediante esta bobina circula tan libremente por el aire como por un cable de cobre.^[152]

Había demostrado en definitiva, aseguraba, que las capas superiores de la atmósfera permitían la transmisión de ingentes cantidades de energía eléctrica a cualquier distancia. Y cayó en la cuenta de un hecho que consideraba no menos importante: que las descargas de una fuerza electromotriz de unos pocos millones de voltios incrementaban la afinidad del nitrógeno existente en la atmósfera, y éste combinaba así más fácilmente con el oxígeno y otros elementos.

Tan intensas son estas descargas y tan sorprendente su comportamiento —decía— que, en ocasiones, he tenido miedo de que la atmósfera se incendiase, terrible posibilidad que sir William Crookes, con su poderoso intelecto, ya había dejado entrever. ¿Quién sabe si tal catástrofe no podría producirse?

Pero no fue Tesla quien acuñó el concepto de resonancia eléctrica. Para entonces, lord Kelvin ya había establecido la fórmula matemática que daba cuenta del potencial de descarga de un condensador. Lo que Tesla sí hizo fue desempolvar aquella ecuación, abriéndola a nuevos y prometedores horizontes.

El artículo de Tesla en la *Electrical Review* de 1899, donde expresaba sus temores de prender fuego a la atmósfera, iba ilustrado con unas inquietantes fotografías del inventor trabajando con los aparatos que había fabricado.^[153] En una de ellas, correspondiente a un experimento sobre transporte de energía eléctrica a gran distancia y sin cables, se observaba un espectacular haz de rayos conseguido mediante descargas de cerca de ocho millones de voltios. En otra, se ve al inventor con un brillante tubo de vacío en las manos, que emitía una luz de una intensidad equivalente a mil quinientas velas, iluminación con la que se había tomado la fotografía. La frecuencia se mide en millones por segundo.

En la tercera fotografía se observa a Tesla rodeado de un resplandeciente halo, junto a una bobina alimentada por las ondas emitidas desde un oscilador distante y ajustado a la capacidad de su propio organismo, que no sufre ningún daño, “porque no se mueve de un punto nodal donde la intensa vibración apenas se nota”. La tensión eléctrica registrada en uno de los extremos de la bobina, acompañada de fuertes fogonazos, es de casi medio millón de voltios.

Al pie de la última de esta inquietante y fantástica serie de fotografías, puede leerse:

En este experimento, el cuerpo del operario, directamente conectado a un oscilador, soporta una enorme carga eléctrica. Obsérvese la barra conductora que sujeta con la mano, uno de cuyos extremos va recubierto de una lámina de estaño del tamaño preciso. El operario se encuentra en la cresta de una onda eléctrica estacionaria, y tanto la barra como la lámina de metal se iluminan por la violenta perturbación que agita el aire que las rodea. Aunque colocado en el techo y a una distancia considerable, uno de los tubos de vacío que iluminan el laboratorio luce con intensidad, al recibir las vibraciones que emite el cuerpo del operario.

A Tesla le encantaban aquellos efectos que parecían cosa de magia. A sus críticos, que opinaban que sólo disfrutaba con el espectáculo, dejando de lado las aplicaciones prácticas, les replicaba que tales experimentos también podían ser rentables. Gracias a la resonancia de la electricidad y mediante circuitos perfectamente sincronizados, aseguraba, podía extraerse nitrógeno del aire y destinarlo a la fabricación de fertilizantes. Lo mismo que luz eléctrica, “que se difunde igual que la luz solar”, pero generada a un coste más bajo del habitual, capaz de alumbrar lámparas que no se fundirían nunca.

Sus aspiraciones rayaban en lo utópico: un planeta donde no hubiera hambre ni fatigas, donde todo el mundo pudiese ponerse en comunicación con sus semejantes y las condiciones meteorológicas fueran menos imprevisibles; una fuente de energía inagotable, luz inacabable y, por último, y no menos importante, una forma de entrar en contacto con otras formas de vida que, de seguro, habían de existir en otros planetas. Para él, los marcianos debían existir por pura “certeza estadística”.

Mientras, para sus amigos terrenales, la vida seguía su curso. Katharine le envió una carta ácida y desabrida, invitándole a otra de sus fiestas y echándole en cara que los tenía abandonados. Sus hijos se hacían mayores, y veía próximo el día en que ya no la necesitarían a su lado. El tiempo pasaba, y

le agobiaba la sensación de que quedaba menos para el final. “Olvídense de millonarios y personajes rimbombantes, del Waldorf y de la Quinta Avenida [...], y piense un poco en la gente normal y corriente, que no oculta sus descarnadas flaquezas” —le escribía.

Me han contado infinidad de cosas sobre usted, muchas ni se las imaginará siquiera. Ardo en deseos de repetírselas, Pero, claro, usted no se avendría a escucharlas. Ni siquiera sabe que, en cuanto llegue la primavera, me voy al extranjero. A lo peor, no vuelvo a tener ocasión de revivir las entrañables escenas de antaño. Así que si no se ha olvidado de mí por completo, o no ha dejado de considerarme una buena amiga, *en mi caso, dé por hecho que he olvidado qué signifique olvidar*. Lo mejor sería que viniese a vernos.

‘Los días se nos pasan en un suspiro’. Son tan pocos los que le quedan a mi corta existencia que ahora que estamos en otoño, ya hemos regresado del destierro; pero, en cuanto llegue la primavera, allá nos dirigiremos de nuevo, y comenzará un eterno verano, en el que hasta nos parecerá mentira que el invierno haya de volver. Vuélvase más humano, y tenga la bondad de venir. Ya sabe que celebramos el cumpleaños de Robert. A lo mejor eso le ayuda a cambiar de opinión.^[154]

Tesla abandonó el laboratorio y acudió a la fiesta. Durante una temporada, trató incluso de mostrarse más atento. En un billete enviado al “Palais Johnson”, se refería a “las magníficas traducciones de los poetas serbios” realizadas por Luka, al tiempo que le señalaba que había enviado tres ejemplares del libro “a otras tantas reinas, estadounidenses, por supuesto”. Invitó a los Johnson a uno de sus convites del Waldorf, “antes de que me quede sin un centavo”. Envío también un frívolo comentario a la atención de “la señora Johnston, la más bella del baile”; al cabo de los años, Agnes Johnson Holden anotaría en el sobre: “Broma que el señor Tesla le gastó a mi madre, recurriendo a una caligrafía que no era la suya y escribiendo mal su apellido adrede”.

Cuando volvió a dejarse ver en fiestas, fue como si las aguas hubiesen vuelto a su cauce. Poco tardó, sin embargo, en sucumbir a los embrujos del laboratorio. Tesla había dedicado mucho tiempo a la investigación de las vibraciones mecánicas, como el tablero al que se había subido Twain, mientras él se reía a carcajadas. Para entonces, tales experimentos habían empezado a tener consecuencias que no había previsto.

Un día de 1898, mientras probaba un diminuto oscilador electromecánico, lo colocó sin querer sobre una columna de hierro situada en el centro del laboratorio del número 46 de East Houston Street. El pilar se vino abajo, hasta aterrizar en los sótanos del edificio.

Tesla apagó el aparato y se dejó caer en una silla de respaldo rígido, observándolo todo y tomando notas de lo que había pasado. Aquellas máquinas siempre le habían llamado la atención porque, a medida que su ritmo iba a más, entraban en resonancia con alguno de los aparatos del laboratorio. De repente, por ejemplo, un aparato o un mueble se desplazaba o comenzaba a dar botes. A medida que aumentaba la potencia, cesaba el movimiento de unos cachivaches, y eran otros los que se ponían a brincar como locos, y aun otros distintos después.

Lo que Tesla no sabía en aquel momento es que las vibraciones del oscilador, al desplazarse

hacia la base de la columna de hierro a una frecuencia cada vez mayor, se estaban repartiendo en todas direcciones por el subsuelo de Manhattan (por lo general, los terremotos se dejan sentir con más fuerza a cierta distancia del epicentro): los edificios comenzaron a temblar, los cristales de las ventanas saltaron por los aires y los paseantes echaron a correr por las calles del barrio chino y la barriada de los italianos.

En la comisaría de Mulberry Street, donde no veían a Tesla con muy buenos ojos, no tardaron en darse cuenta de que aquellos temblores no afectaba a ninguna otra parte de la ciudad y enviaron de inmediato a dos agentes para averiguar qué estaba pasando en el laboratorio del inventor chiflado. Éste, que ni siquiera se había percatado del desastre que se estaba produciendo a su alrededor, acababa de notar una vibración de muy mal augurio en el suelo y en las paredes. Consciente de que tenía que poner fin a semejante situación, agarró un martillo y, de un solo golpe, hizo añicos el pequeño oscilador.

Como si hubieran estado sincronizados, los dos policías aparecieron en el umbral de laboratorio. Tesla los recibió con una oportuna y cortés inclinación de cabeza.

—Lo siento, caballeros —les espetó—, pero han llegado un poco tarde para ser testigos de mi experimento. Pensé que era mejor interrumpirlo de golpe sin esperar a más, de forma poco ortodoxa, como pueden ver... Pero, si tienen a bien pasarse por aquí esta noche, tendré listo otro oscilador acoplado a este tablero para que puedan subirse encima. Puedo asegurarles que disfrutarán de una experiencia tan agradable como instructiva. Ahora, debo rogarles que se vayan. Estoy muy ocupado. Buenos días, caballeros.^[155]

Cuando llegaron los periodistas, les dijo en tono de broma que, si se lo propusiera, podría echar abajo el puente de Brooklyn en cuestión de minutos.

Años después le contó a Allan L. Benson otros experimentos que había llevado a cabo con un oscilador del tamaño de un reloj de mesa. Le describió lo que había observado al ponerlo en contacto con una barra de acero de medio metro de longitud y tres centímetros de grosor. “Durante un buen rato, no pasó nada... Hasta que, de pronto, el barrote de acero comenzó a temblar, vibrando cada vez más, dilatándose y contrayéndose como un corazón palpitante, ¡hasta que acabó por partirse!”^[156]

Algo que no habría podido hacer a martillazos, le explicó al redactor, ni siquiera con ayuda de un cincel, lo había conseguido mediante una serie continuada de pequeñas descargas, que ni un bebé hubiera notado.

Visiblemente satisfecho con el resultado, Tesla se guardó un pequeño oscilador en el bolsillo del abrigo y se fue en busca de un edificio de estructura de acero a medio construir. En el distrito de Wall Street, encontró uno de diez alturas, con la estructura de acero al aire. Acopló el oscilador a una de las vigas.

Al cabo de unos pocos minutos —le comentó al periodista—, noté que la viga en cuestión comenzaba a temblar. Poco a poco, la vibración se hizo más intensa, transmitiéndose a la

enorme mole de acero. Al fin, la estructura toda comenzó a temblar y a bambolearse. Muertos de miedo, creyendo que se trataba de un terremoto, los obreros desalojaron el edificio. Se corrió la voz de que la obra podía venirse abajo, y avisaron a la policía. Antes de que ocurriese una desgracia, retiré el oscilador, lo guardé en el bolsillo y me alejé del lugar. De lo contrario, al cabo de diez minutos el edificio se habría desplomado. Con un aparato similar, podría echar abajo el puente de Brooklyn en menos de una hora.

Pero ahí no acababa la cosa. En presencia de Benson, se jactó de que sería capaz de partir en dos la Tierra, “igual que un niño parte una manzana, y acabar con el género humano”. Las vibraciones de la Tierra, continuó, responden a un ciclo de aproximadamente una hora y cuarenta y nueve minutos.

Es decir, que si doy una patada en el suelo en este instante, se producirá una onda de contracción que retornará al cabo de una hora y cuarenta y nueve minutos en forma de onda expansiva. De hecho, la Tierra, como todo lo que nos rodea, está en constante vibración, se contrae y se expande de continuo.

Supongamos por un momento que, en el preciso instante en que comienza la contracción, hiciese explotar una tonelada de dinamita. La deflagración aumentaría la intensidad de la onda y, al cabo de una hora y cuarenta y nueve minutos, registraríamos una onda expansiva de idéntica potencia. Supongamos además que, en el momento en que la onda expansiva decae, hago explotar otra tonelada de dinamita, lo que incrementaría la onda de contracción, y que repito este gesto cuantas veces quiera. ¿Acaso hay alguien que pueda albergar dudas acerca de lo que podría pasar? A mí, desde luego, no me cabe ninguna duda: la Tierra se partiría en dos mitades. Por primera vez en la historia de la humanidad, ¡el hombre es consciente de que puede modificar el curso de los astros!

Cuando Benson le preguntó cuánto tardaría en partir la Tierra, respondió con humildad: “Posiblemente unos cuantos meses; quizá un año o dos”. Pero sólo en cuestión de semanas, añadió, podría inducir en la corteza terrestre un estado tal de vibración que el planeta se elevaría y descendería centenares de metros, lo que cambiaría el curso de los ríos, destruiría edificios y, en la práctica, acabaría con la civilización. Para alivio del común de los mortales, matizó sus afirmaciones: el principio era incuestionable, pero no era posible calcular la resonancia mecánica de la Tierra con la exactitud requerida.

Como era habitual, los comentarios de Tesla para la prensa pecaban de sensacionalistas. Pero, también como siempre, sus investigaciones no iban desencaminadas. Había puesto los cimientos de una nueva ciencia, que dio en llamar “telegeodinámica”, con la que esperaba obtener importantes resultados. Asimismo, observó que los mismos principios de la vibración eran aplicables a la detección de objetos muy alejados, como submarinos o barcos. Dado que sabemos cuál es la constante de la Tierra, gracias a las vibraciones mecánicas, confiaba en ser capaz de localizar depósitos de mineral y campos petrolíferos: un atisbo de las actuales técnicas de prospección que se aplican a las capas subterráneas de la corteza terrestre.

Tesla estaba de acuerdo con una teoría apuntada por O’Neill, a saber, que disponer de una batería de giroscopios en una región de elevado riesgo sísmico podría transmitir ondas de choque a la Tierra

a intervalos perfectamente pautados, que entrarían en resonancia con los estratos más débiles, disminuyendo la presión sobre la corteza terrestre antes de que se produjesen cataclismos de consideración. En la actualidad, los estudiosos de la sismología contemplan estas técnicas con interés renovado.

También ideó una máquina capaz de producir efectos telegeodinámicos (trató incluso de ganarse a Westinghouse para fabricarla), capaz, según él, de enviar ondas mecánicas “de amplitud mucho menor que las provocadas por las sacudidas sísmicas”, que casi no perdían impulso a lo largo de su desplazamiento por la corteza terrestre. No estaba pensada para el transporte de energía eléctrica, pero facilitaría el envío de mensajes a cualquier parte del mundo, y el recibirlos en un pequeño receptor de bolsillo independientemente de las condiciones climatológicas. Apremiado por los periodistas para que les contase más cosas acerca del aparato en cuestión, lo único que les aclaró fue que se trataba de un cilindro de acero de la máxima calidad, suspendido a media altura gracias a una energía conocida desde antiguo, pero amplificada mediante un procedimiento secreto, combinado con una máquina fija en el suelo, que se encargaría de transmitir a la Tierra los impulsos energéticos que emitiese el cilindro desde arriba.

Tal idea no cuajó en nada tangible. Durante toda su vida, Tesla se mantuvo en sus trece en cuanto al aterrador poder de la resonancia mecánica, infundiendo el temor de Dios (mediante procedimientos científicos) en los impresionables espíritus de los neoyorquinos. Así, les decía a los informadores que podía pasarse por el Empire State “y dejarlo reducido a un montón de escombros en muy poco tiempo”, gracias a un diminuto oscilador, “un aparato tan pequeño que podía llevarse en un bolsillo”. El pequeño vibrador no requería más de 2,5 caballos de fuerza para ponerse en funcionamiento. Primero, les comentó, se desprendería el revestimiento exterior del rascacielos; luego, el formidable armazón de acero, orgullo y gloria de la perspectiva que definía la ciudad de Nueva York, se vendría al suelo. Llegados a este punto, nuestro superhombre se guardaría el aparato en el bolsillo y se alejaría del lugar, recitando quizá un par de versos de *Fausto*, mientras sus críticos lamentaban haber vivido para ver aquel día.

Fuera lo que fuese lo que pretendía con declaraciones tan incendiarias —regalar los oídos de sus seguidores, irritar al resto de la comunidad científica, o abrumar de preocupaciones a quienes velaban por la ciudad—, lo cierto es que a nadie dejaba indiferente. Nada más lejos de sus intenciones que pasar inadvertido a ojos de la opinión pública. Tanto más cuanto que el destino parecía condenarlo al enfrentamiento abierto con el gran hechicero de la opinión pública, el formidable y viejo mago de Menlo Park.

XII AUTÓMATAS

*E*l arranque del año de 1898 encontró a Edison y a Tesla inmersos en una dura pugna por ver cuál de los dos atemorizaba más a los pobres mortales con sus arriesgadas propuestas. Hasta en San Francisco estaban al tanto de las hazañas de Edison,

que acababa de anunciar que podía fotografiar el pensamiento, mientras Nikola Tesla, en un periódico de Nueva York, aseguraba que, ‘manejando los rayos solares a su antojo’, era capaz de poner máquinas en movimiento y proporcionar luz y calor. Su descubrimiento se encuentra aún en fase experimental, pero afirma que nada le impedirá culminarlo con éxito. Según él, gracias a los rayos del sol, ha dado con una forma de producir vapor para poner máquinas en marcha y generar electricidad...^[157]

Según el propio Tesla, el mecanismo solar que había ideado era tan sencillo que, si lo explicase, otros podrían robarle la idea, patentarla y disponer así de un bien de todos “que quiere ofrecer al mundo como regalo”. A pesar de tanta cautela, consintió en que Chauncey McGovern, de *Pearson's Magazine*, contemplase el ingenio en cuestión que, al decir del inventor, requería de un único componente secreto.

En el centro de la amplia nave de techo acristalado, que hacía las veces de su central solar de andar por casa, sobre un lecho de asbesto y piedra, reposaba un enorme cilindro de cristal grueso, rodeado de espejos recubiertos de capas de amianto que refractaban la luz del sol en el cilindro de cristal.^[158] El cilindro siempre estaba lleno de agua, tratada mediante un proceso químico secreto que, según el inventor, era la única complicación que presentaba el sistema.

Mientras el sol brillase en lo alto del cielo, gracias al tratamiento químico que facilitaba el calentamiento del agua, el aparato estaría en condiciones de producir vapor para abastecer máquinas que, a su vez, generarían electricidad para consumo doméstico o industrial, en cantidad suficiente como para almacenarla y utilizarla en días nublados.

El inventor añadió que suponía que sería objeto de toda clase de burlas por haber diseñado un sistema tan sencillo. El coste de producción sería mínimo, y según él, en contra de lo que constatarían las generaciones venideras, fabricar acumuladores de energía eléctrica para todo un año como cautela frente a posibles fallos del generador no revestiría especial dificultad. Para Tesla, el sistema sería “mucho menos complicado que horadar las entrañas de la Tierra, con todas las dificultades y coste en vidas humanas que implicaba, a cambio de un poco de carbón para que un generador funcionase durante un periodo corto de tiempo, con la obligación añadida de extraer más combustible a medida que se fuese necesitando”. Por supuesto, confiaba en que su máquina solar sustituyese no sólo al carbón, sino también a la madera y a cualquier otra fuente de energía motriz,

calorífica o luminosa.

Poner aquel mecanismo en marcha se convirtió en un problema de envergadura para el inventor que, aparte de trabajar casi en solitario, se veía asaltado por el incesante y alocado torbellino de ideas nuevas que se le pasaban por la cabeza. Hasta donde sabemos, su sistema solar no llegó a explotarse comercialmente. Por otra parte, sus nuevas lámparas de tubo de vacío para hacer fotografías le estaban dando quebraderos de cabeza.

En una carta a Robert Johnson, le decía: “Confío en obtener una iluminación mejor que la luz solar para hacer fotografías, pero no sé de dónde sacar el tiempo para perfeccionarla”. Poco antes había hecho unas cuantas fotografías al actor Joseph Jefferson para “reivindicar” la utilidad de aquella nueva y misteriosa luz (cinco años antes, con Jefferson también como modelo, había tomado la primera fotografía con luz fosforescente de la historia).^[159] Según *The New York Times*, “si es cierto lo que Nikola Tesla afirma de los nuevos tubos de vacío en los que ha estado trabajando, a partir de ahora no será imprescindible la luz solar para practicar el arte de la fotografía, y se evitarán de paso los incómodos fogonazos de los flashes”.^[160] En la *Electrical Review*, aseguraba que había dado con una sorprendente e inesperada aplicación relativa a los tubos de vacío.^[161] Los periódicos reprodujeron con profusión las fotografías que tomó gracias a aquel tubo, pero, al cabo de un tiempo, se olvidaron del invento.

Por si fuera poco, Tesla tenía que vérselas también con peticiones de carácter práctico que lo mantenían ocupado y no le permitían centrarse en la investigación como quería. Recibió un encargo urgente de George Westinghouse para que preparase “un aparato económico y sencillo que convirtiera la corriente alterna en corriente continua...”, asunto éste que interesaba al industrial de Pittsburgh para, entre otras cosas, poner en marcha trenes movidos por electricidad. La respuesta de Tesla no se hizo esperar: tras haberlo pensado mucho, le decía, “no sólo tengo uno, sino un montón de aparatos que podrían realizar tal cometido y que ahora mismo están muy solicitados”.

Estaba convencido, le dijo, de que contando con los trazados de vía adecuados, los trenes que funcionasen con electricidad, ya fuese corriente alterna o continúa, podrían alcanzar velocidades superiores a los trescientos kilómetros por hora sin peligro. Como ya era habitual, su anuncio acaparó la atención del público tanto como molestó a sus colegas de profesión. Westinghouse alquiló uno de los transformadores de Tesla. Por esa misma época, adelantó al inventor la cantidad de seis mil dólares para que no descuidase otros inventos que estaban en diversas fases de desarrollo. Aunque Tesla andaba justo de dinero, al menos por esa época no había contraído deudas.

En mayo, el príncipe Alberto de Bélgica hizo una visita oficial a Estados Unidos. El laboratorio de Tesla figuraba en el programa del viaje: la experiencia lo dejó “maravillado”, según comentó, añadiendo que el inventor era uno de los estadounidenses que más lo habían impresionado.

Tesla, que no dudaba de las consabidas ventajas que aportaba la realeza, envió un telegrama a George Westinghouse, proponiéndole que cursase una invitación al príncipe para que fuese a ver la factoría de Pittsburgh. Al empresario le pareció una magnífica idea, y así lo hizo. Más tarde, el

príncipe Alberto y su séquito visitaron también la central eléctrica de Westinghouse en las cataratas del Niágara.^[162]

Por aquel entonces, el editor de prensa William Randolph Hearst animaba a Estados Unidos a entrar en guerra con España. Confluía un extraño cúmulo de circunstancias que habría supuesto un instante de gloria para el inventor, pero que le fue arrebatado por uno de sus amigos más cercanos.

El hombre de confianza de Hearst en La Habana cablegrafió a su patrón: “Todo anda tranquilo. Ningún disturbio. No habrá guerra. Regreso”. A lo que el influyente personaje respondió: “No se mueva de ahí. Mándeme las fotos. De la guerra me encargo yo”.^[163]

Hearst pensaba que sólo un conflicto armado podía salvarlo de la quema en la guerra de cifras de difusión que su *Journal*, de Nueva York, libraba contra el *World*, de Pulitzer, en la misma ciudad. En las primeras andanadas que lanzó desde su publicación, acusaba a España de tratar con crueldad “al pacífico pueblo de Cuba”. Cuando el acorazado *Maine* saltó por los aires en circunstancias no aclaradas y se hundió en el puerto de La Habana, vio la ocasión de azuzar un sentimiento de honor ultrajado que era preciso restañar. Atendiendo al clamor de la prensa y por un estrecho margen de votos a favor, el Congreso de Estados Unidos declaró la guerra a España.^[164] Los estadounidenses, enardecidos por las mentiras de la diaria prensa patrioter que publicaba, para hacer más creíble la crisis, patrañas como la inminente invasión de ciudades de la Costa Este por parte de la Armada española, respondieron con la consiguiente histeria.

España no tenía ningún interés en vérselas con Estados Unidos en una contienda de la que difícilmente podría salir airosa. No obstante, la maquinaria defensiva estadounidense se puso en marcha: se incrementaron las medidas defensivas en los puertos para repeler cualquier tentativa de invasión, y el ejército se puso en máxima alerta.

Chauncy Depew, ex secretario de Estado por el estado de Nueva York, aseguró más tarde que, en su opinión, si la iniciativa hubiese correspondido sólo al presidente McKinley, sin la intervención de un Congreso que se debía a sus votantes, jamás se habría adoptado la decisión de declararle la guerra a España. Por su parte, el embajador británico, James Bryce, horrorizado ante aquellos desproporcionados preparativos y las mentiras que leía en los periódicos, manifestó su esperanza de que semejante actitud, agresiva y patrioter, no fuera a convertirse en típica de Estados Unidos para el futuro. Altanero, *The New York Times* le respondió que ponerse de parte de “las mujeres explotadas” difícilmente podía tildarse de alarde patrioter, en referencia a la romántica cruzada orquestada por Hearst para liberar a una rebelde cubana a quien los lectores estadounidenses sólo conocían por el nombre de “señorita Cisneros”.

Esta vena patrioter, inoculada en la sangre de todos los buenos ciudadanos, desembocó en gestos heroicos protagonizados incluso por gente de mucho dinero. Así, Hearst hizo pública una carta que había enviado al presidente de la nación:

Muy señor mío:

Le ruego tenga a bien aceptar el obsequio que, incondicionalmente, hago al pueblo de Estados Unidos: mi yate de vapor, el *Buccaneer*.

En la misma carta, en la que ofrecía dicho presente “sin esperar nada a cambio”, el editor de prensa reclamaba el honor de estar al frente de la embarcación. Con prudencia, la Armada estadounidense aceptó el regalo, pero no consideró oportuna la propuesta en cuanto al mando de la tripulación. Más sensato, J. Pierpont Morgan se ofreció por su parte a *vender* su yate, el *Corsair*, al Gobierno de la nación.

En medio de aquel clima de nacionalismo exacerbado, una noche de primavera, Tesla compartió mesa y mantel con los Johnson, su hija Agnes y un apuesto teniente de la Marina, Richmond Pearson Hobson, durante una cena en el Waldorf-Astoria. Era la presentación en sociedad de la hija de los Johnson y casi la última francachela del teniente Hobson antes de despedirse de Tesla en su laboratorio y dirigirse al destino secreto que le había reservado la Armada. Y allí se presentó un redactor de *The Press* de Filadelfia, como proclamaba la tarjeta que llevaba en la cinta del sombrero:

—Me he enterado de que dispone usted de un aparato que, sin necesidad de cables, puede entrar en comunicación con buques de guerra aunque se encuentren a cien millas de la costa, doctor Tesla —fue lo primero que dijo.

—Está usted en lo cierto —repuso el inventor—. Pero no puedo decirle nada más, por la sencilla razón de que, si pudiera ser de alguna utilidad para nuestros barcos, nos proporcionaría una considerable ventaja, y me sentiría muy orgulloso de haber servido a mi país.

—¿Eso quiere decir que se considera un buen estadounidense? —insistió el periodista.

—¿Que si soy un buen estadounidense? Lo era antes incluso de haber puesto un pie en este país. Había estudiado su sistema de gobierno, había conocido a algunas personas nacidas aquí, estaba prendado de los Estados Unidos. Incluso antes de establecerme aquí, ya era un estadounidense de los pies a la cabeza.

Mientras el plumilla tomaba notas en su cuaderno, Tesla se explayó.

—¡Ningún otro país ofrece tantas oportunidades! Sus naturales van mil años por delante de cualquier otra nación. Son grandes personas, con amplitud de miras y generosos. En ningún otro país habría encontrado los medios que tengo aquí.^[165]

Tesla lo creía a pies juntillas. Así era, en realidad. Se le antojaban lejanos los tiempos en que Edison y su equipo directivo, al igual que otros empresarios, se habían mofado de él, en que los más eminentes científicos estadounidenses se habían reído de su sistema polifásico y de sus predicciones. Eso había sucedido, y nadie podía negarlo. Pero, ciertamente, Tesla esperaba que tras una demostración que confiaba llevar a cabo en el Madison Square Garden, el Gobierno se interesase por sus últimas maravillas.

—Los estadounidenses echan una mano siempre que pueden y reconocen el trabajo bien hecho —

añadió—. Y sí, soy tan buen estadounidense como cualquier otro de mis buenos conciudadanos. No tengo en mente venderle nada al Gobierno de este país. De sobra sabe que, si precisa de mis servicios, puede contar conmigo.^[166]

No soplaban, sin embargo, vientos favorables para que un hombre de piel oscura y acento extranjero fuese aceptado como un estadounidense más. La “caza de espías” era un pasatiempo muy en boga. Si un infortunado ciudadano estadounidense de ascendencia hispana recibía una paliza en un callejón, la policía solía hacer la vista gorda. A veces, detenían a los supuestos “espías” y los encerraban para luego expulsarlos del país. Era la época en que Andrew Carnegie repetía que “dentro de poco, contaremos con una vigorosa raza de angloparlantes, capaz de combatir casi todos los males del mundo”, haciéndose eco de una aspiración cada día más extendida.

Por aquellos días, Teddy Roosevelt dimitió de su cargo como subsecretario de la Armada y comenzó a reclutar nuevos miembros para los Rough Riders entre los socios del Knickerbocker Club. El coronel John Jacob Astor estaba al frente de una batería artillera, que agrupaba tanto a vaqueros como a indios sioux. La prensa informaba de insurrecciones en España y de que, en Cuba, la gente se moría de hambre. Pero al final, el tifus y el cólera causarían seis veces más bajas en el ejército americano que las balas españolas.

En plena barahúnda de locura marcial, el inventor Tesla pensó que había llegado el momento tanto tiempo soñado y esperado. La inauguración de la primera Feria de la Electricidad del Madison Square Garden sufrió un pequeño retraso: los convoyes militares ferroviarios para el transporte de soldados y armamento tenían preferencia, y algunos de los aparatos no llegaron a tiempo. Los periódicos, concentrados en las noticias bélicas, dedicaron escasa atención a la Feria. Por si fuera poco, llovía aquel día. Con todo, acogió a quince mil visitantes.

Pero la presentación de la primera embarcación teledirigida no alcanzó la notoriedad que el ingenio merecía. No sólo quedó eclipsada por la guerra, sino que Tesla cometió el error de mostrar al público más de lo que éste estaba capacitado para asimilar. El más que notable desarrollo que había alcanzado en cuanto a la transmisión de ondas sin cables, ancestro de la radio que hoy conocemos, hubiera bastado. Pero introducir la automatización al mismo tiempo, como hizo, fue un poco demasiado. Aquel día de 1898, cuando presentó el antepasado común de las armas y vehículos teledirigidos de hoy en día, de la industria de la automatización y de la robótica, abrió el camino de una nueva era que el mundo aún tardaría años en digerir.

Los primeros ingenios teledirigidos de Tesla fueron embarcaciones, como un sumergible guiado por control remoto. Con ocasión de la Feria, se limitó al sumergible. Un comandante de la Armada, E. J. Quinsby, responsable durante la Segunda Guerra Mundial de la investigación sobre armas electrónicas en Cayo Hueso (Florida) nos ha dejado el relato de la experiencia que vivió cuando, de niño, asistió a la histórica presentación de Tesla:

Fui allí con mi padre y, aunque no era consciente de la trascendencia de aquello, me quedé asombrado: había sido testigo de los albores que anunciaban los viajes espaciales que se

realizarían en el siglo venidero. Tesla no recurría al código Morse. No transmitía los mensajes en ningún idioma conocido. Mediante ondas hercianas, se limitaba a transmitir su propio lenguaje codificado, capaz de controlar aquel ingenio no tripulado por el hombre. Codificaba las órdenes que recibía de los espectadores, que el receptor del barco descodificaba automáticamente realizando las operaciones pertinentes.^[167]

Y eso que había limitado las posibilidades del invento, porque Tesla abrigaba la esperanza de que la Armada reparase en su utilidad para el conflicto que se avecinaba.

Una de las peculiaridades no mostradas en aquel momento —aseguraría más adelante el divulgador Kenneth M. Swezey— era un sistema para evitar interferencias por medio de una serie de aparatos sintonizados que sólo captaban una combinación de ondas de radio de frecuencias muy diferentes. Otra consistía en una antena con forma de abrazadera que podía disimularse bajo la chapa de cobre que recubría el casco del barco, con lo que nadie advertiría su presencia y el barco, incluso sumergido, estaría operativo.^[168]

Tampoco desveló más que lo imprescindible al presentar la solicitud básica de patente, la número 613.809. Había aprendido a hacerlo así para proteger sus descubrimientos.

Lo que aquella patente incorporaba, y que los visitantes del Madison Square Garden no pudieron contemplar, eran las especificaciones para una lancha torpedera no tripulada, incluido un motor dotado de acumulador para mover la hélice, motores y baterías más pequeños para el timón, y otros ingenios que alimentaban las luces de posición y permitían que el barco saliese a la superficie o permaneciese sumergido.^[169] La lancha incorporaba seis torpedos de unos cuatro metros de largo, colocados en posición vertical en dos hileras, de forma que, al disparar uno de los proyectiles, otro ocupaba su lugar. Tesla informó a la Armada de que construir aquel tipo de buque costaría unos cincuenta mil dólares.

Según él, una reducida flota de navíos como aquel “sería capaz de atacar y destruir por completo una escuadra de barcos en cuestión de una hora, sin que el enemigo los atisbase siquiera, ni supiera de dónde procedía el ataque”.

Cuando comenzaron a circular rumores sobre todo esto, Mark Twain le escribió a Tesla una carta desde Austria en la que le preguntaba:

¿Cuenta usted con las correspondientes patentes inglesas y austríacas para esa arma letal que ha inventado? Si no es así, no entable negociaciones con ellos, y otórgueme la concesión para que yo haga de intermediario. Conozco personalmente a algunos ministros de ambos países, y también a algún gerifalte alemán, como Guillermo II.

Tengo pensado quedarme en Europa todavía otro año.

La otra noche, aquí en el hotel donde me alojo, unos hombres interesados hablaban de que había que convencer al resto de las naciones para que se uniesen a la iniciativa del Zar a favor del desarme. Les aconsejé que mirasen más allá [...] de lo que representaba un desarme firmado en

papel mojado [...]. Inviten a los más eminentes inventores a que piensen en algún arma contra la que de nada valgan ejércitos ni armadas; entonces, sí habrán dado con la forma de evitar la guerra. Lo que menos podía imaginarme es que usted ya estuviera trabajando en ello, es decir, que hubiera abierto la brecha para que en la Tierra imperasen la paz y el desarme, recurriendo a una fórmula tan práctica como expeditiva.

Sé que es usted un hombre muy ocupado pero, a lo mejor, encuentra un hueco para hacerme llegar unas líneas.^[170]

Se trataba de un concepto demasiado avanzado para la época, y los mandos estadounidenses encargados de la defensa del país lo consideraron irrealizable. Incluso los funcionarios gubernamentales que asistieron como espectadores a aquellas maniobras navales en miniatura las calificaron de “simples experimentos”, imposibles de trasladar a una batalla naval verdadera.

La presentación de Tesla en el Madison Square Garden fue, sin duda, la más profética de la feria. Provistos de sus correspondientes aparatos para dejar boquiabierto al público, otros inventores participaron también en el evento. Sin mencionarlo siquiera, Marconi recurrió a un oscilador de Tesla para hacer una demostración de cómo podía hacer explotar minas prendiendo fuego a un “polvorín cubano” mediante su telegrafía sin hilos. Edison, por su parte, llevó a cabo una exhibición de lo que sería su mayor desatino, el Separador Magnético de Menas.

Gracias a las posibilidades financieras que abría la comercialización de aparatos que no precisaran de cables, Pupin (presidente por entonces de la Sociedad de la Electricidad de Nueva York), Edison y Marconi, tan ambiciosos y con tan buena cabeza como Tesla, llegaron a un acuerdo para aunar esfuerzos. A los tres les unía, además, la inquina que sentían por los éxitos cosechados por su oponente.

Tesla y Johnson, por su parte, seguían con interés las noticias que se recibían de la guerra y de los combates navales, con la esperanza de enterarse de algo sobre la misión secreta encomendada a su común amigo Hobson. Desde la precipitada despedida de principios de mayo, no habían vuelto a tener noticias directas suyas.

A comienzos del mes de junio, el almirante español Cervera, acerca de cuyas andanzas mucho se había especulado en los periódicos estadounidenses, dio orden de que la flota pusiera rumbo al puerto de Santiago para hacer acopio de carbón. Con el mismo destino se hizo a la mar una escuadra estadounidense mucho más numerosa. Al mando del buque insignia de aquella flota, el *New York*, estaba el teniente Hobson, que había recibido un cursillo intensivo de artillería naval y manejo de explosivos. Ni su familia ni sus amigos estaban al tanto de aquel destino.

Hubo que recurrir a una maniobra a la desesperada, una misión suicida casi, para cerrarle el paso a la flota de Cervera. La idea consistía en hundir un barco en la parte más angosta de la bocana del puerto. A tal fin, se optó por una vieja embarcación de transporte de carbón, el *Merrimac*, cargada de torpedos, para hacerla saltar por los aires. Con veintiocho años y la ayuda de seis voluntarios, el jefe de la misión era el teniente Hobson.

A la una y media de una madrugada, bajo la luz mortecina de la luna, el teniente y los suyos, en calzoncillos, se pusieron unos salvavidas de corcho. Pertrechados sólo con pistolas, desplazaron lentamente el viejo barco carbonero hasta la bocana del puerto.

Más tarde, en su libro, Hobson referiría que le había dicho a un artillero: “Charette, compañero, esta noche vamos a conseguirlo. Nada podrá apartarnos de la entrada del canal”.

En el preciso instante en que formulaba esa frase de tan mal augurio, les alcanzaron los rayos luminosos de un reflector y los españoles abrieron fuego. Una granada impactó junto a la cabina del piloto. Hobson trató de hacer estallar los torpedos, pero sólo dos funcionaron correctamente; las conexiones de los demás estaban defectuosas. En un abrir y cerrar de ojos, la artillería española redujo el *Merrimac* a la condición de pecio, en un punto que no bloqueaba la bocana del puerto.

Ataviados de tal guisa, como hombres rana recién despertados, Hobson y sus hombres se zambulleron en el mar y fueron a nado hasta uno de los catamaranes del buque hundido, que flotaba a la deriva. A punto estaban de encaramarse al bote, cuando los abordó una lancha española, tripulada por soldados que los apuntaban con sus armas.

Hobson recuerda que no apartó los ojos de los fusiles y pensó: “¡No serán tan ruines y cobardes como para matarnos a sangre fría! Si a tanto se atreven, nuestra valerosa nación tendrá noticias de lo ocurrido y clamará exigiendo venganza”.

No hubo sangre, sin embargo. El propio almirante Cervera, a bordo de la lancha, se hizo cargo de los estadounidenses y los condujo a una fortaleza española, donde fueron tratados con mucho miramiento, hasta que se acordó un intercambio por soldados españoles que se encontraban en su misma situación.

Tras varios días sin información del conflicto, los periódicos estadounidenses ensalzaron el gesto de bravura de Hobson casi tanto como, mucho más tarde, jalearían a Charles Lindbergh tras cruzar el Atlántico en un aeroplano. Tesla se sintió muy orgulloso de su amigo, y encantado cuando a Hobson le concedieron un permiso para una serie de apariciones públicas a lo largo y ancho del país con el propósito de elevar la moral de la ciudadanía. Él y Johnson invitaron al joven oficial al restaurante Delmonico's para celebrarlo; en numerosas ocasiones, se referían a él como “nuestro héroe”.

El inventor se divertía mucho leyendo cómo las mujeres atosigaban a Hobson allá donde iba. En Chicago, el héroe reconoció a dos primas suyas y les dio un par de besos. La multitud enloqueció y todas las mujeres presentes demandaron que las besara a su vez. El tumulto se repitió en Denver donde, según la prensa, tuvo que repartir besos entre quinientas mujeres más. Para colmo de sensiblería, un fabricante de golosinas anunció que pensaba sacar al mercado un caramelo con el sugestivo nombre de “Beso de Hobson”.

Pero Tesla no tardó mucho en volver a la cruda realidad. El encargado de sus libros de contabilidad, George Scherff, le hizo notar que no andaban bien de dinero y que no había concluido sus inventos, entre los que figuraban algunos artículos que el público demandaba. Por ejemplo, médicos y pacientes esperaban con interés la Almohadilla Tesla, un artilugio para tratar el dolor con

calor en el que había estado trabajando, pero que aún no reunía las condiciones para salir al mercado.

¿De dónde sacaría tiempo para hacer tantas cosas?

Contra su costumbre, en el invierno de 1898, Tesla pasó mucho tiempo en compañía de los Johnson, declinando otras invitaciones.

El 3 de noviembre le escribía a su “querida Kate” para agradecerle que hubiera aceptado su invitación para el sábado siguiente, no sin apostillar que “si bien era día de fiesta para el vulgo, a saber, viajeros, tenderos, judíos^[171] y otros advenedizos, estaba encantado con la idea de volver a verlos”.^[172]

En la misma misiva, daba cuenta de que la cena se llevaría por delante un mes entero de sus ingresos, pero “ni por un momento se le ocurra pensar que voy a tirar la casa por la ventana; es sólo que paso por un pequeño y temporal bache de liquidez [...], aunque teniendo en cuenta que no tardaré en hacerme multimillonario, ¡ya puedo ir despidiéndome de mis amigos de la avenida Lexington!”.

Al poco, al invitarle a una cena organizada en su casa, Katharine le preguntaba con quién le gustaría compartir mesa, a lo que Tesla respondió que Marguerite, como era de esperar. “Por descontado que estaré —decía en su nota de contestación—, si acude ella”.

El 3 de diciembre, Hobson estaba de vuelta en Manhattan, y se les ocurrió celebrarlo por todo lo alto. Tesla le envió una nota a Katharine en la que le aseguraba que “estaba encantado [...] con la idea de la cena”, al tiempo que le proponía “prolongarla con una visita al laboratorio”, no sin referirse a cierta dama “que ardía en deseos de conocer a Hobson”. Tras describirla como un personaje ilustre, aunque manteniendo su identidad en secreto, añadía que por fin comprendía “los desvelos de los Filipov por codearse con esa clase de gente”, y concluía: “Si bien nada más lejos de mi intención que faltarle al respeto a una dama, he de confesar que, en mi opinión está... bien, sin más. Usted lucirá más espléndida que nunca. Le advierto de antemano que está dispuesta a presentarse con un vestido escotado del color de la grana pero, como es una gran artista, puede permitirse esos caprichos [...] En su lugar, yo la acomodaría entre Luka y Hobson; usted se sentaría entre nuestro héroe y yo...”.

*

La profesión científica no tardó en afilar sus dardos contra los vehículos teledirigidos de Tesla. Así, en “An Inquiry About Tesla’s Electrically Controlled Vessel” (Observaciones sobre el navío teledirigido por electricidad de Tesla), publicado en la *Electrical Review*, su autor, N. G. Worth exponía su convicción de que dicho método podía ser neutralizado por el enemigo.^[173]

Tesla le envió una nota a Johnson, a *Century*, conminándole a no salir en su defensa:

Como sé de la nobleza de su carácter y de la profunda amistad que me profesa, y me imagino su indignación ante los inmerecidos ataques que he recibido, mucho me temo que sienta la tentación de darle salida por escrito. Por lo más sagrado, le suplico que no lo haga. Me quedaré más tranquilo. Es

mejor que mis supuestos ‘amigos’ cumplan la tarea que les han encomendado. Que presenten en ateneos y sociedades científicas sus inanes proyectos, que se lancen en tromba contra una causa que merece la pena, que traten de confundir a quienes sólo tratan de comprender [...]. El tiempo se encargará de darles la respuesta que merecen...

En lo que a mí me toca, nada me resultaría tan fácil como refutar sus comentarios. Me bastaría con aportar los testimonios de personajes de talla, como lord Kelvin, sir William Crookes, lord Rayleigh, Roentgen y otros, que darían fe de la alta consideración y aprecio en que siempre han tenido mis trabajos. Pero me niego a hacerlo, porque se trata de un ataque tan carente de justificación que ni me doy por aludido... [174]

Por su parte, y bajo el titular “Science and Sensationalism” (Ciencia y sensacionalismo), la revista *Public Opinion* también criticaba con dureza sus investigaciones y sus métodos. [175]

Al cabo de mucho tiempo, en su sucinta autobiografía, Tesla desvelaría que, aunque la idea se le había ocurrido con anterioridad, no había iniciado sus investigaciones sobre ingenios teledirigidos hasta 1893. Durante los dos o tres años siguientes, diseñó diversos aparatos que podían manejarse a distancia, como habían podido observar los visitantes que acudieron a su laboratorio. Por desgracia, el incendio le obligó a interrumpir los trabajos.

“En 1896 —escribió—, llegué a construir un aparato capaz de realizar múltiples funciones, pero tuve que posponer su desarrollo hasta 1897... Cuando lo presenté al público a principios de 1898, causó más sensación que cualquiera de mis anteriores inventos”.

Sólo tras la visita del jefe del registro a Nueva York para comprobar por sí mismo las posibilidades de aquel barco, que se resistía a creer, se le otorgó la patente solicitada.

“Recuerdo que, cuando más adelante, le comenté a un funcionario de Washington que tenía la intención de regalárselo al Gobierno —añadía Tesla—, rompió a reír a carcajadas. En aquel momento, nadie daba un centavo por explorar las posibilidades del aparato”. [176]

En 1919, Tesla dejó constancia por escrito de que, en un primer momento, había considerado que aquellos primeros autómatas no constituían sino un tosco primer paso en el camino de los artilugios teledirigidos. En sus propias palabras:

Lógicamente, el siguiente paso consistiría en dotar de esa misma posibilidad a los aparatos automáticos situados fuera de nuestro campo de visión y a mucha distancia del centro de control; ya entonces me parecía plausible su aplicación a los ingenios bélicos, sobre todo los fusiles [...] Aunque aún quede mucho camino por delante, con las centrales que no precisan de cables de que disponemos, sería posible hacer volar un aeroplano, señalarle con cierta precisión un rumbo determinado hacia un punto concreto y poner en marcha una operación a cientos de kilómetros de distancia. [177]

Recordaba, de paso, su época de estudiante, cuando había concebido una máquina voladora que poco tenía que ver con las actuales.

El principio al que recurrí tenía su lógica —escribía—, pero era imposible de llevar a la práctica, porque carecía de la fuente de energía primordial y necesaria para ponerlo en marcha. En los últimos años, creo que he resuelto el problema de forma satisfactoria, y estoy diseñando ingenios aeronáuticos sin alas, alerones, hélices ni otros aditamentos externos, capaces de alcanzar velocidades increíbles, que nos proporcionarán argumentos irrefutables para mantener la paz en un próximo futuro.^[178]

El ingenio aeronáutico del porvenir, tal como lo concibió y diseñó, funcionaría tanto por medios mecánicos como por energía transmitida sin cables.

Si dispusiéramos de las centrales adecuadas, podría lanzarse un proyectil de estas características que fuese a estrellarse contra el blanco elegido, aunque éste se encontrase a miles de kilómetros de distancia. Pero las cosas no se quedarán ahí. Podrán fabricarse autómatas teledirigidos, capaces de comportarse como si estuvieran dotados de inteligencia. La aparición de tales ingenios provocará una revolución.^[179]

Ya en 1898, había propuesto a diversos fabricantes la producción de un vehículo automatizado que “por sí mismo, realizaría una multitud de maniobras, algunas de ellas guiadas por lo que podríamos considerar capacidad de decisión. Pero, en aquella época, todo el mundo consideró que lo que proponía era una quimera, y el proyecto quedó aparcado”.

Consciente de que los autómatas podían destinarse a otros usos aparte de los bélicos, les otorgaba un importante papel como herramientas pacíficas al servicio del género humano. Andando el tiempo, así le explicaba al profesor B. F. Meissner, de la Universidad Purdue, las actividades en que estaba enfrascado en la década de 1890:

Traté de abordar este campo desde cualquier ángulo; no me limitaba sólo a mecanismos controlados a distancia, sino que consideré la posibilidad de máquinas que desarrollasen su propia inteligencia. A partir de ese instante, avancé considerablemente en mis indagaciones. Creo que no habrá de pasar mucho tiempo antes de que esté en condiciones de presentar un autómata que, por sí mismo, se comporte como un ser dotado de razón, sin necesidad de enviarle órdenes siquiera. Sean cuales sean sus posibilidades prácticas, estoy seguro de que marcará el inicio de una nueva era de la mecánica.

A continuación añadía:

No quisiera que pasase por alto el hecho de que, si bien mis especificaciones, como antes le he indicado, se refieren a un mecanismo automático controlado por un sencillo circuito sincronizado, he optado por un control más específico, es decir, un control que dependa de diversos circuitos que funcionen a diferentes frecuencias, un concepto que ya había desarrollado en esa época tal y como se especificaba en mis patentes 723.188 y 723.189,^[180] de marzo de 1903. Así era la máquina que presenté en 1898 al responsable del registro de patentes, Seeley, como paso previo para la obtención de la patente correspondiente para mi Método y Aparatos para el Control de Mecanismos a Distancia.^[181]

A eso se refería Swezey en sus comentarios acerca de “aparatos coordinados y sintonizados que sólo respondían a una combinación de diversas ondas de radio de muy distintas frecuencias”.

Son muchos los investigadores que han trabajado en la tecnología de ordenadores a lo largo de la segunda mitad del siglo XX y se han quedado sorprendidísimos cuando, al ir a registrar sus respectivas patentes, se han encontrado con las otorgadas en su día a nombre de Tesla. Así, Leland Anderson asegura que, hace años, cuando colaboraba en el departamento de investigación y desarrollo de una importante empresa informática, fue un abogado especializado en patentes quien le indicó que su propuesta ya estaba registrada a nombre de Tesla. Y el comentario del propio Anderson:

Me sorprende y mucho la reticencia de algunos de los que se dedican a la tecnología de los ordenadores a reconocer la preeminencia de Tesla en este terreno, y más si la comparamos con las lisonjas que les dedican a señores como Brattain, Bardeen o Shockley por haber inventado los transistores que hicieron posible el ordenador electrónico tal como lo conocemos.^[182]

Según él, muchos de los avances aplicados a las comunicaciones guardan una relación directa tanto con las patentes de estos últimos como con las que figuran a nombre de Tesla. La combinación de esas patentes dio como resultado la configuración física del operador booleano de semiconductores, o puerta lógica Y (AND, en inglés). Los sistemas informáticos incluyen millares de componentes que toman decisiones lógicas, circuitos de conmutación Y u O (OR, en inglés). Gracias al sistema de conmutación que permiten estos operadores lógicos, es posible realizar todas las operaciones que ejecuta un ordenador.

En opinión de Anderson, “en las patentes registradas por Tesla en 1903 con los números 723.188 y 725.605, figuran los principios elementales del circuito que lleva a cabo la función lógica Y. La aparición simultánea de dos o más de las señales impresas en el semiconductor daban lugar a la respuesta en consonancia que emitía dicho componente”.

Aunque en sus patentes Tesla recurría a impulsos de corriente alterna —en la actualidad, los ordenadores utilizan impulsos de corriente continua—, establecía con precisión el principio fundamental de que sólo una combinación concreta de tales impulsos da lugar a una respuesta como resultado de la acción conjunta de los mismos.

“Así, en los albores de la moderna era de la tecnología de los ordenadores —prosigue Anderson—, el aparato que Tesla patentase tan adelantadamente, pensando sólo en neutralizar posibles interferencias en las órdenes impresas en armas teledirigidas, se convirtió en un obstáculo para quienquiera que pretendiese patentar un circuito primario lógico que utilizase el operador Y”.^[183]

Los descubridores del transistor, que conllevó la supresión de las válvulas electrónicas en muchos aparatos, John Bardeen, Walter H. Brattain y William B. Shockley, fueron distinguidos con el premio Nobel en 1956. Hasta hace muy poco, sin embargo, nadie había reconocido el papel precursor desempeñado por Tesla en este terreno.

Uno de los primeros reconocimientos de la deuda contraída con Tesla, precisamente a cuento de la novedosa tecnología de vehículos guiados por control remoto (o “Remoted Piloted Vehicles”, RPVs, en la jerga militar internacional) apareció en un comentario editorial de *The New York Times* en 1944:

El principio general de todos los ingenios ideados para el control por radio de los mismos se remonta a aquellos lejanos días en que se hablaba de ‘conexión sin cables’. En la primera Feria de la Electricidad que se celebró en nuestra ciudad, hace más de cuarenta años, Nikola Tesla, mediante señales de radio, consiguió guiar y hacer explotar un sumergible en miniatura en el interior de una cubeta. La idea fue acogida con entusiasmo por multitud de inventores alemanes, estadounidenses, ingleses y franceses que diseñaron vehículos, torpedos y barcos, todos ellos sin tripulación, guiados por control remoto mediante ondas de radio...^[184]

Pero Tesla, después de tantos esfuerzos como hizo por introducirnos en la era de la automatización, pensó que no podía dedicar más tiempo al desarrollo de una línea de investigación para la que el mundo en modo alguno estaba preparado. Y centró sus miras en un empeño aún más colosal, si cabe. Su laboratorio de Nueva York ya no era un lugar seguro para llevar a cabo sus experimentos o, más bien, sus experimentos habían llegado a ser demasiado arriesgados para una ciudad tan poblada.

En una carta a Leonard Curtis, abogado especializado en patentes que defendió con lealtad los intereses de Tesla y de Westinghouse durante la guerra de las corrientes, le decía: “Como mis bobinas pueden producir cuatro millones de voltios, las chispas que van saltando de las paredes al techo representan un grave riesgo de incendio. Se trata de un experimento que llevo en secreto, para el que necesito energía eléctrica, agua y un laboratorio propio del que pueda disponer, además de un buen carpintero que siga mis instrucciones al pie de la letra. Se trata de un trabajo financiado por Astor, junto con Crawford and Simpson. Es una tarea que he de realizar a altas horas de la noche, cuando las líneas están menos cargadas”.^[185]

De inmediato, Curtis, que también era socio de la Compañía Eléctrica de Colorado Springs, se puso manos a la obra para allanar el camino del inventor. El resultado que pretendía alcanzar tendría consecuencias de gran calado.

XIII EL HACEDOR DE RAYOS

*L*a respuesta que recibió de Leonard Curtis desde Colorado Springs no podía ser más optimista: “Todo a su gusto, terreno despejado. Se hospedará en el hotel Alta Vista. Como tengo participaciones en la central eléctrica que abastece la ciudad, dispondrá de cuanta electricidad necesite”.

Exultante, Tesla se dispuso a hacer los preparativos, escogiendo con especial atención los aparatos que había que enviar. Mientras, Scherff y su ayudante, Kolman Czito, trabajaban de sol a sol para tenerlo todo a tiempo para el traslado.

Lo que más apremiaba era reorganizar las finanzas de Tesla. Hacía tiempo que se habían esfumado los cuarenta mil dólares que había invertido Adams en acciones de la Nikola Tesla Company. Otros diez mil dólares que, a fondo perdido, le entregara el conocido ingeniero de minas John Hays Hammond, *sénior*, se habían volatilizado en la exhibición de la Feria Eléctrica de Nueva York. Entonces, la empresa textil Simpson and Crawford puso a su disposición diez mil dólares para la investigación que pensaba poner en marcha, y el coronel John Jacob Astor, propietario del hotel Waldorf-Astoria, aportó treinta mil dólares más para la construcción del nuevo laboratorio de Colorado Springs.^[186]

Una vez asentado en Colorado, Tesla se dedicó en cuerpo y alma a la consecución de un doble objetivo: diseñar un sistema de transmisión sin cables que superase con mucho al ideado por el ambicioso Marconi, y descubrir el modo de transportar energía eléctrica sin necesidad de cables, de forma abundante y barata, a los cuatro puntos cardinales. Y para ello sólo contaba con los conocimientos que había adquirido por su cuenta.

Aún encontró tiempo, no obstante, para estar con sus amigos y poner celosa a su incondicional Katharine, recurriendo a Marguerite como peón de su particular partida de ajedrez.

Estoy seguro de que Agnes no faltará —le escribió a Kate, como si ésta fuera la encargada de sus relaciones públicas—. ¿Y si invitase a la señorita Merington? Es una mujer tan inteligente y encantadora... Me encantaría que se sumase a nosotros...^[187]

El 25 de marzo canceló una cita que había concertado con Luka, “porque acababa de aceptar un compromiso ineludible con un millonario inglés”, pero le contaba que estaba encantado de haberse mudado al acogedor hotel Waldorf-Astoria, tras haber pasado diez años en “aquel abominable alojamiento”, que parecía sentirse más orgulloso de anunciar que era un edificio a prueba de incendios que de servir de cobijo a un inventor de su talla.^[188]

Quien sí tuvo el honor de contar con su presencia fue el coronel Astor. Y Tesla se encontraba como pez en el agua en aquella selecta barriada donde, al caer la tarde, se reunían los hombres que

de verdad contaban en Wall Street.

A pesar del ajetreo del traslado, también encontró tiempo para intentar “que el Gobierno francés le autorizase a llevar electricidad a aquel país y a establecer un sistema de comunicación, sin necesidad de cables, con vistas a la Exposición Universal...”. Las razones que le movieron para hacer tal gestión salieron a la luz en cuanto llegó a Colorado.

Tesla tomó el tren en Nueva York el 10 de mayo de 1899. Por el camino, hizo un alto en Chicago, para presentar una vez más su barco dirigido por señales de radio. George Scherff se quedó al frente del laboratorio, con detalladas y minuciosas instrucciones sobre los aparatos que había que tener listos, o comprar, y enviarlos al nuevo destino. Como es de suponer, Tesla no le dejó dinero suficiente para atender a sus demandas, ni siquiera un poder notarial para hacer frente a los gastos diarios. Con su peculiar forma de ver las cosas, el inventor no dudaba ni por un momento de que sus colaboradores compartirían con él la gloria y las cuantiosas sumas de dinero que pensaba conseguir en breve.

Al llegar a Colorado Springs el 18 de mayo, le llevaron directamente al hotel Alta Vista. Reparando en los crujidos que emitía el ascensor, decidió instalarse en la habitación 207 (divisible por tres y sólo a un piso de altura), no sin dar las instrucciones precisas para que la camarera le dejase dieciocho toallas limpias a diario. En cuanto al polvo, él mismo se encargaría de quitarlo.

Los terrenos elegidos estaban a algo más de un kilómetro al este de Colorado Springs, a los pies del monte Pike, por donde pastaba el ganado lechero de la ciudad. La finca más cercana albergaba la Escuela para Ciegos y Sordos de Colorado; opción de discreción asegurada. A dos mil metros sobre el nivel del mar, el aire era limpio y seco, cargado de electricidad estática.

A los periodistas que acudieron a entrevistarlo nada más llegar, les confesó que tenía la intención de enviar un mensaje, sin necesidad de cables, desde la cima del monte Pike a París con motivo de la Exposición que, en 1900, se celebraría en aquella ciudad. Cuando le preguntaron si lo que pretendía era enviar mensajes al más alto nivel, les respondió que no había ido a Colorado en busca de notoriedad.

A lo largo de la década anterior, Tesla había registrado un buen número de patentes relacionadas con el transporte de electricidad y de mensajes sin necesidad de cables, entre ellas la del equipo elemental para producir altas frecuencias y elevados voltajes.^[189] Ya había fabricado una bobina capaz de generar cuatro millones de voltios. Lo que pretendía en ese momento era conseguir un voltaje muy superior, para un aparato que pudiera realizar transmisiones a cualquier punto del planeta. Quería realizar los experimentos correspondientes con gran reserva o, en todo caso, con la mayor discreción posible dentro de las limitaciones que suponía vivir en una población pequeña, ya bastante alterada con la aparición de un famoso inventor con sus misteriosos aparatos auestas.

Le presentaron a un carpintero de la localidad, Joseph Dozier, al que le explicó los planos de la nave que pretendía construir para realizar sus experimentos, y las obras comenzaron de inmediato. A continuación, envió el primero de un torrente de telegramas y cartas a la atención de Scherff, al frente

del laboratorio de Nueva York, reclamando la presencia de Fritz Lowenstein, su joven ayudante, ingeniero también: “Es preciso que esté aquí para supervisar las obras y conseguir los equipos”.

Durante la edificación del centro, un carruaje le llevaba al enclave elegido todos los días, sentado al borde con las piernas por fuera, no tanto por la estrechez del vehículo sino por la ansiedad que sentía de bajarse cuanto antes: Tesla desconfiaba por igual de los caballos que de los ascensores eléctricos (a su debido tiempo, las caballerías de Colorado Springs tampoco se fiarían mucho de Tesla y con razón porque, cuando tuvo listo el transmisor dotado de un amplificador de gran potencia, la electricidad se difundía por el suelo en todas las direcciones y hasta los animales de mejor carácter se desbocaban).

Una cerca, bordeada de carteles con la advertencia de “NO PASAR - PELIGRO DE MUERTE”, rodeaba la fantástica estructura que comenzaba a alzarse en mitad de la pradera. Cuando concluyó la edificación, Tesla colocó en la puerta un cartel con una cita aún más aterradora, extraída del *Infierno* de Dante: “Vosotros que aquí entráis, abandonad toda esperanza”. Al poco, comenzaron a circular rumores de que bastaba un solo fogonazo del ingenio que preparaba el señor Tesla para acabar con la vida de cien personas.

La estación experimental que, al principio, se asemejaba a un establo cuadrado, acabó por parecerse más a un barco, con su palo mayor y todo. Por una abertura practicada en el techo, sobresalía una torre que se alzaba a veinticinco metros sobre el nivel del suelo. Del mástil de metal, emergía otro que se elevaba otros cuarenta metros por el aire. En el extremo superior, una esfera de cobre de un metro de diámetro.

A medida que iban llegando, trasladaban y montaban los aparatos a pie de obra. Dejaron listos bobinas o transformadores de alta frecuencia de infinidad de tamaños y configuraciones. De Nueva York llegó también el circuito primario de doble giro que había instalado en el laboratorio de Houston Street, con sus correspondientes interruptores para amplificar la potencia del transmisor.

Más adelante, Tesla afirmaría que el transmisor que puso a punto en Colorado era el más trascendental de sus inventos y, sin duda, se trata del artefacto hecho por él que más llama la atención en nuestros días. Desde entonces, siempre que se han detectado fenómenos diversos como consecuencia de la transmisión de potentes señales de radio a muy baja frecuencia, los periodistas aluden, y con razón, al efecto Tesla. No falta quien asegura, por ejemplo, que los rusos han recurrido a un gigantesco transmisor de potencia amplificada para alterar las condiciones meteorológicas del planeta, provocando la aparición de periodos de sequía y olas de frío tan intensos como prolongados. Hay quien afirma que producen interferencias en las comunicaciones por radio en Canadá y en los Estados Unidos, capaces de modificar las ondas cerebrales de los oyentes, que sienten un malestar generalizado, por no hablar de los estallidos sonoros y de casi todo aquello para lo que no disponemos de una explicación razonable. En realidad, se trata del fabuloso invento del que a finales del siglo XX y con éxito notable, Robert Golka realizó una réplica en Wendover, Utah, para estudiar los rayos globulares en relación con la fusión nuclear.

¿En qué consistía exactamente? La publicación *The Electrical Experimenter* le pidió a Tesla que lo contase en las páginas de la revista de forma que pudieran entenderlo los lectores más jóvenes. Su explicación (que debió de suponerles una dura prueba a los lectores a quienes iba destinada) resulta confusa en extremo.

Se trata —escribió— de un *transformador en resonancia* conectado a un transformador secundario, cuyas placas, cargadas a un voltaje muy elevado, presentan una enorme superficie y van colocadas según imaginarias curvaturas envolventes, como si dijéramos, de un radio extremadamente largo, y a la distancia adecuada, lo que nos permite *disponer de una superficie de pequeña densidad eléctrica en cualquiera de los puntos del circuito, de forma que no se produzca un corte ni cuando el conductor esté al aire*. Es una máquina que funciona a cualquier frecuencia, desde muy pocos a millares de ciclos por segundo, capaz de generar grandes volúmenes de corriente a moderadas tensiones, o de bajo amperaje e increíble fuerza electromotriz. El máximo de tensión eléctrica que puede alcanzarse *depende sólo de la curvatura de las superficies* que envuelven los elementos cargados y de la superficie de éstos.^[190]

Para añadir que, gracias a este procedimiento, no era difícil alcanzar una tensión eléctrica de cien millones de voltios. Se trataba de un circuito que respondía a toda clase de impulsos, incluso a los de baja frecuencia, generando oscilaciones sinusoidales y continuas como un alternador.

En sentido estricto —continuaba—, se trata de un transformador en resonancia que, aparte de estas características, está adaptado a las necesidades del planeta, a sus constantes y propiedades eléctricas, diseñado especialmente para la transmisión de energía sin necesidad de cables de forma tan eficaz como eficiente. Queda, pues, eliminado el problema de la distancia: *no se produce disminución alguna en lo que a la intensidad de los impulsos transmitidos se refiere*. Es incluso posible que su efectividad *se incremente cuanto mayor sea la distancia a que se encuentre de la central*, según una fórmula matemática exacta.^[191]

Una vez dispuesto tan potente equipo, el inventor comenzó a hacer pruebas que simulasen no sólo descargas eléctricas, sino hasta tormentas más fuertes que las que sacuden las montañas. Cuando ponía el transmisor en marcha, en los pararrayos situados a veinticinco kilómetros a la redonda del laboratorio se formaban vistosos arcos de luz, más intensos y persistentes que los rayos normales.

Por primera vez en su vida, se ocupó de llevar un diario en donde reflejaba todos los pasos de su investigación. Como los efectos visuales que aparecían eran tan útiles como sobrecogedores, dedicó muchas horas a realizar experimentos fotográficos.

Tesla confiaba en que llegase el día en que el equipo que estaba poniendo a punto tuviese aplicaciones comerciales. Antes, tendría que llevar a cabo miles de observaciones y delicados ajustes. Como no se fiaba demasiado de que su prodigiosa memoria fuese capaz de almacenar tanta información, en las entradas del diario no dejaba de anotar los experimentos que no habían salido como había previsto, preguntándose la causa. Se trataba, pues, de un método muy distinto al que

había seguido en anteriores etapas de su vida. En plena madurez, quizá se diera cuenta de que la memoria empezaba a flaquearle. Con todo, hacía lo imposible por concluir el trabajo en la fecha que se había propuesto.

El diario de Colorado constituye un claro ejemplo de la atracción que siempre sintió por los efectos visuales. Entre innumerables fórmulas matemáticas, con amorosa, casi apasionada entrega, gracias al moroso retrato de los colores y la grandeza de las tormentas eléctricas de Colorado, nos regaló una descripción precisa y realista de los fogonazos que siempre había percibido en el interior de su cabeza.^[192]

Las noches en que se dedicaba a hacer experimentos con el transmisor amplificador, el cielo que cubría la pradera se convertía en un espectáculo de luz y sonido. Incluso la tierra parecía cobrar vida; el rugido del trueno que provocaba el chispazo podía escucharse en muchos kilómetros a la redonda. El torbellino que provocaba la bobina del transmisor, de unos quince metros de diámetro, se tragaba las mariposas que revoloteaban cerca. A prudente distancia de la instalación, los atemorizados espectadores aseguraban haber visto cómo salían chispas de la arena, que les saltaban también al caminar, debido al roce de los tacones con el suelo. Otros afirmaban ver, a cien metros de donde se hallaban, unos halos, de unos tres centímetros, alrededor de cualquier objeto metálico en contacto con la tierra.^[193] Los caballos que pastaban o trotaban tranquilamente a quinientos metros del lugar se encabritaban por las descargas que recibían en las herraduras.

El inventor y sus ayudantes que, noche tras noche, trabajaban rodeados de rayos y truenos, se tapaban los oídos con algodón y calzaban zapatos de gruesas suelas de corcho o de goma. A pesar de tales precauciones, Tesla describía cómo, en numerosas ocasiones, notaba que le estallaban los oídos, con una sensación tan real como si alguien le tocara allí, y su temor de que le estallaran los tímpanos. Con frecuencia, seguía sintiendo el dolor y oyendo el zumbido horas después de haber realizado un experimento.

Las investigaciones llevadas a cabo por Hertz en 1888, que sirvieron para confirmar la teoría dinámica de los campos electromagnéticos formulada por Maxwell, bastaron para que el mundo científico aceptase que las ondas electromagnéticas se propagaban en línea recta, como las ondas luminosas, con las limitaciones propias de la curvatura de la Tierra en cuanto a las transmisiones por radio. Como ya hemos apuntado, Tesla no sólo daba por sentado que el planeta era un magnífico conductor, sino que también lo eran “las capas altas de la atmósfera; incluso las que se encuentran a media altura, y resultan accesibles por tanto, ofrecen un medio conductor perfecto para la realización de ensayos experimentales”.

Su teoría acerca de la propagación de las ondas de radio permaneció en el olvido hasta bastantes años después. En la década de 1950, un grupo de científicos que investigaban la propagación de las ondas electromagnéticas de muy baja (entre 3 y 30 kilohercios) o extremadamente baja (de 1 a 3.000 hercios) frecuencia confirmaron el postulado de Tesla, aplicándolo a transmisiones de baja frecuencia. El doctor James R. Wait, autoridad mundial en el campo de la teoría de las ondas electromagnéticas, ha señalado que los experimentos de Tesla en Colorado Springs “son anteriores a

cualquier investigación de esta índole realizada en Colorado [y] aquellos experimentos, tan adelantados para la época, guardan una inquietante similitud con posteriores desarrollos observados en las comunicaciones que se realizan a extra baja frecuencia (ELF por sus siglas en inglés, *extra-low frequency*)”.^[194] De hecho el transmisor amplificador de Tesla fue el primer ingenio capaz de generar una resonancia ELF para la transmisión de ondas a través de la ionosfera.

Igualmente acertada resultó otra de las predicciones que realizó por entonces, a saber, que la resonancia de la Tierra se produce según frecuencias de 6, 18 y 30 hercios. Posteriormente, trató de verificarlo de forma experimental con el equipo de que disponía en Long Island. Habría que esperar a la década de 1960 y a que fueran otros quienes realizaran los experimentos, para llegar a la conclusión de que Tesla no andaba del todo desencaminado: la resonancia del planeta es de 8, 14 y 20 hercios.

Dado que la transmisión de energía eléctrica sin necesidad de cables guardaba relación con la resonancia de la Tierra, cuanto más próxima a ésta fuera la frecuencia operativa con que trabajaba, más fácil sería poner en marcha su sistema para transportar ingentes cantidades de energía eléctrica. La consecución de bajas frecuencias constituía un problema añadido para la longitud del cableado secundario. Así, para el transmisor amplificador, que funcionaba a 50 kilohercios, el cableado alcanzaba una longitud aproximada de un kilómetro y medio; si pretendía trabajar a 500 kilohercios, el cableado en cuestión debería tener un recorrido de unos ciento cuarenta y cinco kilómetros.

A medida que avanzaba en su trabajo, entre informes y peticiones de material, la línea telegráfica que unía a Tesla con Scherff se iba poniendo al rojo vivo. Al inventor no le bastaba con el transporte normal de mercancías; daba continuas instrucciones a su hombre de confianza para que le enviaran todo urgente, puerta a puerta. Exigió la presencia de Kolman Czito a su lado, y le escribió a Scherff para decirle que debía entregar a la esposa del ingeniero el salario de éste, quince dólares a la semana. Poco después, Tesla informaba a Scherff: “Czito ya está aquí. Me alegra ver un rostro conocido. Me parece que está un poco grueso para el trabajo que se le viene encima”.

También por telegrama, mantuvieron un acalorado intercambio de mensajes acerca de doscientas botellas y unos globos de dos metros y medio que Tesla había solicitado. Según le explicaba Scherff, el señor Myers “había manifestado sus dudas acerca de que alcanzasen la altura prevista, caso de que el viento soplará con fuerza”.^[195] Los globos habían de ser los encargados de llevar unas antenas estacionarias a una determinada altura. Finalmente, cargados con sólo dos tercios del gas que podían contener (probablemente, hidrógeno) para evitar que se rasgasen en las alturas, los fabricó un profesional especializado, al precio de cincuenta dólares cada uno.

Como Scherff sabía que a Tesla le encantaba estar al tanto de todo lo que pasaba, le mantenía al corriente de los trabajos que hacían en Nueva York, explayándose en las gestiones del coronel Astor, su principal avalista. Le informaba, asimismo, de las actividades de Marconi y de los asuntos relacionados con sus patentes en Europa.

A pesar de lo ocupados que estaban ambos, siempre encontraban un hueco para intercambiar

cotilleos o indicaciones más precisas. Así, “El señor L. —le comentaba Scherff— lleva unos cuantos días llegando ebrio al trabajo y comete muchos errores en sus tareas de calibrado”, mientras Tesla le respondía: “Dígale al señor Uhlman que no utilice ‘afectuosamente’ como fórmula de despedida, sino ‘atentamente’”. Así finalizaba la carta en que se lo indicaba a Scherff, a la que añadía una apresurada posdata: “¿Ha llamado mi amigo JJA (Astor)?”.

Tesla exageraba ante Scherff los problemas de seguridad, al tiempo que le prometía que compartiría con él los laureles del triunfo:

Haga cuanto buenamente pueda para que nadie olvide los objetivos que persigo, y trate con especial consideración a los chicos de la prensa. Le rogaría que no comentase nada más, aparte de lo que ya le he dicho. Estoy seguro de que, a mi regreso, estaré en condiciones de presentar interesantes primicias [...] Dígales a todos que son imprescindibles para el proyecto. Tenga por seguro que compartiré con usted el éxito que, sin duda, alcanzaremos.^[196]

El 16 de agosto le escribía a su “querido Luka” dándole las gracias por haberle enviado su poema “Dewey at Manila”, según él “sencillamente espléndido”, no sin añadir: “¡Me encantaría que pudiese contemplar los copos de nieve y los icebergs de Colorado Springs, me refiero a los que flotan en el aire! Son casi tan sublimes como sus poemas, Luka, ¡dignos de ver! Saludos afectuosos a todos de parte de su Nikola”.

Poco después le escribía una carta en un tono menos soñador.

El torpedo teledirigido entró en escena un poco más tarde de lo previsto, y Dewey ya se ha sumado a la espléndida galería de inmortales conquistadores. ¡Lo perdimos por un pelo! Luka, cada día que pasa más cuenta me doy de que somos hombres que van por delante de su tiempo. Mi sistema de telegrafía sin cables sigue empantanado en negociaciones con una sociedad científica, igual que, me imagino, su maravilloso poema sobre los héroes de Manila no habrá conseguido siquiera la absolución del almirante Montojo. Y mientras mis enemigos sostienen que me limito a copiar las ideas de los demás, ¡los suyos no se cansarán de repetir que su poema tuvo la culpa de que condenaran a Montojo!

Pero hemos de seguir adelante con nuestra noble tarea, amigo mío, sin dejarnos perturbar por la locura y la necesidad de este mundo, hasta que por fin... Ya me estoy imaginando cómo le explicaré a Arquímedes los principios de mi máquina inteligente (que acabará con cañones y acorazados), mientras usted recita sus grandiosos poemas en presencia de Homero...^[197]

Y Scherff le escribía: “*The New York Herald* sigue ensalzando a Marconi...”.

A pesar de los quebraderos de cabeza que le causaba el proyecto, a Tesla le resultaban tonificantes el clima y el aire que se respiraba en Colorado. Su vista y su oído, sentidos que siempre tuvo muy agudizados, disfrutaban de lo lindo en aquel ambiente límpido. El clima era ideal para sus observaciones: la intensidad inusitada de los rayos solares, la sequedad del aire, las frecuentes tormentas con relámpagos de una violencia inimaginable.^[198]

A mediados de junio, con todos los aparatos instalados y haciendo los preparativos necesarios para comenzar los experimentos, rediseñó uno de los transformadores receptores con el objetivo de determinar experimentalmente el potencial eléctrico del planeta estudiando, según un plan minucioso, la periodicidad de sus fluctuaciones.

Para ello, fijó un instrumento muy sensible a un detector del circuito secundario y, tras conectar el primario a tierra, colocó el secundario en un borne elevado. El resultado fue sorprendente: las variaciones en el potencial eléctrico inducían impulsos eléctricos en el circuito primario, que generaba un flujo eléctrico secundario que, a su vez, quedaba registrado en el sensible detector según su intensidad.

Las oscilaciones eléctricas eran una prueba de que la Tierra estaba literalmente viva —afirmaría Tesla en un artículo posterior—; de inmediato, me dispuse a abordar tan prometedor campo de investigación: nunca encontraría un lugar que me ofreciese mejores posibilidades para los experimentos que pretendía llevar a cabo.^[199]

En aquella zona de Colorado, las descargas eléctricas eran muy frecuentes, y algunas de gran violencia: en cierta ocasión, se registraron unos doce mil rayos en el plazo de dos horas en un radio de cuarenta y cinco kilómetros a la redonda del laboratorio de Tesla. Según él, algunos eran como gigantescos árboles boca abajo y en llamas, cuyas copas incendiadas se precipitaban sobre la tierra. A finales de junio, dejó constancia de un sorprendente fenómeno: los relámpagos que resplandecían a lo lejos afectaban más a sus instrumentos que aquéllos que descargaban más cerca. “Es un asunto que me intrigó mucho —escribió—. ¿Cuál sería la causa?”.

La explicación se le ocurrió una noche, cuando iba andando por la pradera camino del hotel, bajo la fría luz de las estrellas. Se trataba de una idea que ya le había rondado con anterioridad, cuando preparaba las conferencias que se disponía a impartir en el Instituto Franklin y en la National Electric Light Association, y era una posibilidad que había desechado entonces como absurda e imposible: “La deseché de nuevo —escribió—. Sin embargo, me quedé con la mosca detrás de la oreja y con la sensación de que estaba a punto de descubrir algo importante”.^[200]

XIV APAGÓN EN COLORADO SPRINGS

“Ocurrió el 3 de julio de aquel año (1899), una fecha que jamás olvidaré. Ese día observé el primero de una serie de resultados experimentales decisivos, de capital importancia para el devenir del género humano”.^[201]

Aquel día, al anochecer, Tesla había observado la aparición por el oeste de una compacta masa de nubes cargadas de electricidad. Pronto se desató una de aquellas violentas tormentas que “tras descargar con gran fuerza en las montañas, avanzó a gran velocidad hacia el valle”.

Unos intensos y persistentes relámpagos rasgaban el cielo a intervalos casi regulares. Pertrechado con un detector, Tesla observó que las señales que denotaban la presencia de actividad eléctrica se debilitaban a medida que se incrementaba la distancia que lo separaba de la tormenta, hasta que cesaron por completo.

“Me quedé a la expectativa, con todos los nervios en tensión —escribió en su diario—. Y, como ya imaginaba, al poco rato el detector se puso en marcha de nuevo, las señales fueron creciendo en intensidad y, tras alcanzar un pico, disminuyeron poco a poco hasta desaparecer. Repetí la observación muchas veces, a intervalos regulares, hasta que la tormenta que, a simple vista, se desplazaba a una velocidad casi constante, se había alejado unos trescientos kilómetros. Tampoco entonces desaparecieron tan sorprendentes indicaciones: siguieron manifestándose, con la misma intensidad”.^[202]

Poco tardó Tesla en dar con la explicación de aquel “maravilloso fenómeno. Ya no me quedó duda alguna: estaba observando ondas estacionarias”.^[203]

Así resumió las consecuencias del descubrimiento:

Por increíble que pudiera parecer, nuestro planeta, a pesar de sus dimensiones, se comportaba como un conductor de dimensiones limitadas. Desde el primer momento, fui plenamente consciente de la extraordinaria importancia de aquella constatación para la transmisión de energía según mi sistema.

No sólo podía utilizarse para enviar mensajes telegráficos a cualquier distancia sin necesidad de cables, como había pronosticado hacía mucho tiempo, sino que era capaz de llevar a lo largo y ancho del planeta las más leves modulaciones de la voz humana, y lo que es más, podía utilizarse para transportar energía eléctrica en cantidades ilimitadas a cualquier distancia y casi sin pérdidas.

Tesla se imaginaba la Tierra como un vastísimo contenedor rebosante de fluido eléctrico cuya resonancia se ponía de manifiesto gracias a una serie de ondas que permanecían siempre en la misma posición. Ahora no le cabía duda, escribió, de que un oscilador bastaría para generar esas ondas

estacionarias en la Tierra. “*Se trata de un asunto de importancia capital*”.^[204] Para entonces ya había descubierto que había dos posibilidades radicalmente distintas para el transporte de energía eléctrica o el envío de mensajes inteligibles a cualquier punto del planeta: mediante una alta relación de transformación de la tensión o un incremento de la resonancia. Tras las pruebas que llevó a cabo con osciladores eléctricos llegó a la conclusión, y así lo apuntó en su diario, de que el primer método sería el más adecuado para el transporte de energía eléctrica, cuando sólo se requería un pequeño aporte de energía, por lo que “el segundo procedimiento es, sin lugar a dudas, el más indicado y sencillo de los dos para el caso de la radio”.^[205]

Con el paso del tiempo, Tesla hubo de soportar las críticas de científicos punteros por no haber sabido diferenciar con claridad ambas funciones. Fiel a su gusto por el secretismo, ni se molestó en sacarles del error. Antes de que pudiese llevar sus teorías a la práctica, tenía que perfeccionar el equipo. Para el experimento que tenía en mente necesitaba millones de voltios y corrientes eléctricas de muy elevada intensidad. Los experimentos anteriores sólo le permitían hacerse una idea muy general de lo que podría suceder. Los chispazos generados por el hombre debían producirse en el extremo superior del mástil de sesenta metros de altura anclado en la torre. Quizá aquellos rayos acabaran con la vida de quienes realizaban la experiencia, o arrasaran el laboratorio, pero era un riesgo que había que afrontar.

La noche en que se disponían a realizarlo, se vistió con pulcritud y esmero. Se puso la levita negra Príncipe Alberto, guantes y sombrero hongo de color negro también y se llegó al laboratorio, donde ya le esperaba Czito. El ingeniero sería el encargado de accionar el interruptor, mientras Tesla se quedaba a la puerta del laboratorio observando: tenía que prestar especial atención a la gigantesca bobina instalada en el centro del laboratorio y a la esfera de cobre que remataba el mástil.

Cuando todo estuvo dispuesto, gritó:

—¡Adelante!

Habían acordado con anterioridad que, para el primer ensayo, accionarían el interruptor durante tan sólo un segundo. Así, Czito entró en el laboratorio, observó la posición de la manecilla larga del reloj de bolsillo que llevaba y accionó el interruptor. Un segundo bastó para comprobar que el resultado merecía la pena: aparecieron unas lenguas de fuego por encima de la bobina secundaria y se escuchó el chasquido de la electricidad sobre sus cabezas.

Para el experimento en sí, Tesla optó por quedarse fuera del laboratorio, donde tendría una perspectiva nítida del mástil y de la esfera.

—Cuando le avise —le dijo a Czito—, conecte el interruptor y déjelo conectado hasta que le pida que lo apague.

Pasado un instante, dijo:

—¡Ahora! ¡Conecte el interruptor!

Así lo hizo Czito, sin apartarse de donde estaba para desconectarlo en cuanto se lo pidiese. La

vibración de la intensa corriente que producía la bobina primaria fue tal que bien pareció que el suelo cobrase vida. Luego, se escuchó un chasquido y el estruendo de un rayo que caía encima del laboratorio. Una insólita luz azulada bañó el interior de aquel edificio semejante a un establo.

Czito alzó la vista hacia las bobinas y contempló cómo aparecía una masa de serpientes de fuego que se retorcían. El aire se llenó de chispas eléctricas y percibió el olor acre y penetrante del ozono. Cada vez salían más y más rayos; Czito seguía a la espera de recibir la orden de desconectar el interruptor. Como desde donde estaba no podía ver a Tesla, comenzó a preguntarse si el inventor habría resultado alcanzado por un rayo y yacía malherido, o muerto tal vez, a la puerta del laboratorio. Seguir adelante le parecía una locura. Al cabo de un rato, empezó a temer que se incendiasen las paredes y el techo del laboratorio.

Pero Tesla no estaba malherido ni muerto, sino sumido en un arrebató beatífico. Desde donde se encontraba, podía ver cómo descargaban los rayos cuarenta metros por encima del mástil; más tarde se enteraría de que los truenos pudieron oírse en Cripple Creek, a veintitantos kilómetros de distancia. Una y otra vez, aparecía el rayo y estallaba. ¡Un espectáculo sublime! ¿Acaso, antes de aquella noche, algún ser humano había estado en tal sintonía con los dioses? Perdió la noción del tiempo que pasaba allí. Más tarde le comentarían que había sido cosa de un minuto.

De repente y sin explicación, se hizo el silencio. ¿Qué habría pasado? Le dio una voz a Czito.

—¿Por qué lo ha hecho? No le he dicho que desconecte el interruptor. ¡Conéctelo de nuevo, de inmediato!

Sin embargo, Czito no había tocado el interruptor. La energía se había agotado. Dios, en su misericordia, le había concedido un respiro.

Tesla corrió al teléfono, llamó a la Colorado Springs Electric Company, y comenzó a protestar y a quejarse de que le habían cortado el suministro. Insistió en que lo reanudaran de inmediato.

La respuesta que recibió de la central eléctrica fue tan escueta como precisa.

—Se ha producido una caída del generador; la línea está en llamas.^[206]

Tesla había provocado una sobrecarga en el generador. La localidad de Colorado Springs se quedó a oscuras. Tras sofocar el incendio, la compañía puso en funcionamiento un generador de emergencia, pero se negaron tajantemente a reanudar el suministro para Tesla.

Empeñado en seguir adelante con los experimentos, el inventor se ofreció a enviar una cuadrilla de trabajadores cualificados a la central y pagar de su propio bolsillo la reparación del generador principal. La compañía consideró que era una oferta razonable. En menos de una semana, la avería quedó subsanada y Tesla dispuso de nuevo de electricidad.

A partir de ese momento, los experimentos continuaron sin sobresaltos. Scherff no dejó de enviarle nuevos aparatos durante aquellos gélidos otoño e invierno de Colorado. Para infundirle ánimos al inventor, le escribió: “El señor Lowenstein nos ha hablado a Uhlman y a mí del espléndido

trabajo que lleva a cabo. Estamos convencidos de que usted va no un siglo, sino un milenio por delante de la humanidad”.

Lamentablemente sólo podemos hacernos una idea aproximada de algunas de las tareas que Tesla abordó y, hasta donde sabemos, completó en esa época. Las entradas de su diario y escritos posteriores arrojan muy poca luz sobre el asunto. En un determinado momento, da la impresión de que hubiera tratado de poner a punto un desconocido y potente rayo. Entre los objetos que, con urgencia y puerta a puerta, recibió por entonces, figuraban cuatro tubos de Roentgen dotados de doble foco y gruesas lentes de platino. En una de las anotaciones del diario, podemos leer: “Ajustes en un tubo con un único terminal de salida para la producción de rayos potentes. Dado que no hay límites en cuanto a la fuerza de un oscilador, el problema consiste en cómo fabricar un tubo que pueda soportar cualquier tensión...”.^[207] Nada sabemos acerca de los fines que perseguía o de los resultados de tales experimentos. El lector interesado encontrará más información sobre estos aspectos en los capítulos finales.

El objetivo general que perseguía con sus investigaciones está claro: experimentos con osciladores de alta potencia, transporte de energía eléctrica sin necesidad de cables, recepción y transmisión de mensajes, y todo lo que guardase relación con campos eléctricos de alta frecuencia.

En cualquier caso, un halo de misterio rodeaba siempre los experimentos que emprendía. A pesar de los carteles de advertencia que había puesto en la cerca y en el propio laboratorio, le molestaban mucho los niños de la localidad que, desde la única ventana que daba a la parte trasera, se dedicaban a curiosear, así que la condenó con unos tablones. Esta decisión estuvo a punto de costarle la vida.

Era un edificio cuadrado que albergaba una bobina de unos dieciocho metros de diámetro y casi tres metros de altura —recordaría más adelante—. Cuando estaba preparada para entrar en resonancia, salían una especie de culebrinas luminosas (producidas por la electricidad) que discurrían de arriba abajo: era un bonito espectáculo. Como sabe, el aparato en cuestión presentaba una superficie de entre ciento cincuenta y ciento setenta metros cuadrados cargada de electricidad. Por razones de presupuesto, yo había calculado unas dimensiones muy ajustadas, de forma que esos hilos brillantes se prolongaban hasta quedar tan sólo a doce o quince centímetros de las paredes de la nave.^[208]

El interruptor principal que permitía activar corrientes tan elevadas no era fácil de manejar. Para facilitar la tarea, Tesla había instalado un muelle que permitía conectarlo con una leve presión. No tardó en descubrir que aquella innovación era más práctica que segura.

Aquel día, Tesla había enviado a Czito al pueblo a hacer unos recados, y se había quedado solo en el laboratorio.

Desconecté el interruptor y fui a comprobar algo en la parte de atrás de la bobina. Mientras lo hacía, el interruptor se activó por su cuenta y, de repente, el recinto se pobló de relucientes filamentos eléctricos, sin que me diera tiempo de apartarme. Como no tenía ninguna herramienta a mano, traté en vano de romper los tablones que cegaban la ventana, hasta que se me ocurrió tumbarme en el suelo y

tratar de pasar por debajo.

Por el circuito primario circulaba una carga de 50.000 voltios y no me quedó otra que reptar con mucho cuidado bajo los chispazos que iban y venían. Tan alta era la concentración de ácido nítrico que apenas podía respirar. Dada la amplia superficie de que disponían para compensar la baja intensidad, los fogonazos oxidaban el nitrógeno con rapidez. Mientras me arrastraba, notaba los chispazos en la espalda. Por fin, pude salir y, nada más desconectar el interruptor, el edificio comenzó a arder. Me hice con un extintor y conseguí sofocar el incendio... [209]

A raíz del incidente, escribí una de aquellas cartas que encabezaba con un “querido Luka” en la que, metafóricamente, le contaba que había tenido que vérselas con un gato montés y que había quedado convertido en un montón de arañazos ensangrentados.

A pesar de los rasguños, Luka —le decía—, ¡conservo la cabeza, la CABEZA, insisto, lúcida! Preferiría no abrumarle con lo que ha pasado, pero...

Aunque he avanzado una barbaridad en varios de los proyectos que me traigo entre manos, me entristecí mucho al enterarme de que algunos de los colegas, que también investigan la telegrafía sin hilos, como si se hubieran juramentado, echaban pestes de mí y decían que era un mentiroso. Recurren a argumentos falaces, y se dedican, lisa y llanamente, a criticar mi forma de hacer las cosas sin el menor pudor... [210]

Velada referencia a Marconi que dos años antes, trabajando codo con codo con William Preece, electricista del servicio postal británico, había enviado, sin necesidad de cable alguno, una señal al otro lado del canal de Bristol, algo más de diez kilómetros de anchura, y que en aquel mismo año, 1899, había repetido la proeza y alcanzado la otra orilla del Canal de la Mancha.

Acordándose de los fracasados experimentos que había llevado a cabo dieciséis años antes, Edison no dejaba de preguntarse si no podría *él* presentar una demanda contra el joven italiano. Y así lo hizo; al cabo de un tiempo recibió una compensación de sesenta mil dólares por su patente, que hubo de pagarle la Marconi Wireless Telegraph Company. Lo cierto es que, quizá debido a la sordera que padecía, Edison nunca había imaginado que la “locura de la radio” llegase a durar tanto tiempo.

Entretanto, desde Colorado, Tesla le escribía a Johnson dando por hecho que era capaz de enviar un mensaje a la Exposición de París de 1900, sin necesidad de cable alguno: “¡No se me ha ocurrido nada mejor que enviar un saludo a los atolondrados franceses!”. La misiva concluía en un tono más desenfadado: “Todavía no he encontrado tiempo para cumplir la promesa de ser millonario, pero todo se irá, en cuanto esté un poco más libre...”. [211]

¿Qué consiguió Tesla, en realidad, durante la temporada que pasó en Colorado Springs? Después de tanto secretismo, una actividad tan frenética y un gasto tan considerable, aparte de algunos efectos teatrales, no alumbró ni un solo invento que tuviera aplicaciones prácticas, si por tales entendemos cosas como un teléfono o una bobina más avanzada. Según la vara de medir que aplicaban los partidarios de Edison, lo mismo podría decirse de Einstein, que no inventó el lavaplatos,

precisamente.

Durante aquel periodo, ¿contribuyó Tesla, de algún modo, a ampliar las fronteras del conocimiento? La respuesta sólo puede ser afirmativa. La comunidad científica desconoce, y quizá nunca llegue a saber con exactitud, el alcance de sus investigaciones. Sin contar con el problema añadido de que, con más frecuencia de la deseable, no se guiaba por sus intuiciones, teorías o experiencias preliminares, ni se molestaba en hacer las comprobaciones pertinentes. No hay duda, sin embargo, de que desbrozó el camino para muchas y relevantes investigaciones en diferentes campos, como aún siguen descubriendo los científicos que han seguido sus pasos.

El doctor Aleksandar Marinčić, eminente físico yugoslavo, apunta que, en nuestros días, comprobados ya los modos de resonancia de la Tierra, cuando sabemos que determinadas ondas se propagan sin que, en la práctica, se vean perturbadas por el planeta, de modo que es posible enviar ondas directamente a la ionosfera, “bien podemos afirmar que Tesla tenía razón cuando afirmaba que el mecanismo de propagación de las ondas electromagnéticas, ‘según el sistema que él había ideado’, nada tenía que ver con la radiación lineal propugnada por Hertz”. En la introducción a las *Colorado Springs Notes*, de Tesla, el doctor Marinčić señala que el científico nada podía saber en cuanto a que “los fenómenos que estudiaba sólo se ponían de manifiesto a muy baja frecuencia”, al tiempo que deja entrever la posibilidad de que futuros análisis de los escritos de Tesla “puedan revelarnos otros aspectos interesantes acerca de sus conjeturas en este terreno”. El diario sirve para confirmar sin ningún género de dudas su decisiva contribución al desarrollo de la radio y, a estas alturas, nadie cuestiona que ya en 1893 estaba al tanto de cómo realizar una transmisión sin necesidad de cables.

Así que a los estudiosos no les quedaba otra opción que intentar reconstruir lo que Tesla *creyó* haber conseguido.

Gracias a su gigantesco oscilador, enviando una corriente de electrones (en aquella época, sólo se hablaba de electricidad) a 150.000 oscilaciones por segundo, pensaba que había conseguido acoplarse a la resonancia de la Tierra. Los impulsos resultantes alcanzaban una longitud de onda de unos dos kilómetros. Tesla llegó a la conclusión de que dichas ondas se propagaban a lo largo y ancho de la superficie del planeta; en círculos cada vez más amplios, al principio, que se hacían más pequeños al tiempo que ganaban en intensidad, hasta converger en un punto situado en los antípodas de Colorado Springs, es decir, un poco al oeste de las islas francesas de Ámsterdam y St. Paul, en el océano Índico.

Según los resultados que había obtenido experimentalmente, en aquel punto se formaba un gran “polo sur” eléctrico, que generaba una onda estacionaria que vibraba en consonancia con sus transmisiones desde el “polo norte”, en Colorado Springs. Cada vez que dicha onda se retiraba, rebotaba y retornaba con más fuerza hasta el punto situado en el lugar diametralmente opuesto.^[212]

Si la Tierra hubiese sido capaz de acoplarse en perfecta resonancia, las consecuencias habrían sido catastróficas. Como no pasó nada, en su opinión, el descubrimiento permitía el transporte de energía a cualquier punto del planeta siempre que se contase con un sencillo equipo para recibirla:

un sintonizador de radio, una conexión a tierra y una vara metálica de la altura de una casa. No haría falta nada más para captar la energía eléctrica de uso doméstico, extraída de las ondas que iban y venían entre los que él denominaba polos norte y sur. No fue capaz, sin embargo, de llevar a cabo un experimento que confirmase tal intuición, cuanto menos de llevarlo a la práctica. Nadie lo ha conseguido hasta el momento.

Con su transmisor amplificador, había conseguido algunos resultados más espectaculares que los propios rayos. El potencial más alto que consiguió fue de unos doce millones de voltios, insignificante si se lo compara con el de un relámpago, pero muy superior a cualquiera de los alcanzados durante posteriores décadas. Desde su punto de vista, lo más importante era que, gracias a su antena, había conseguido corrientes de 1.100 amperios. Durante muchos años, las emisoras más potentes utilizaron una intensidad de sólo 250 amperios.^[213]

Un día, mientras trabajaba con corrientes de estas características, se llevó la sorpresa de que había conseguido producir una densa niebla. Había una ligera bruma en el exterior. Cuando conectó la corriente eléctrica, la neblina que había en el laboratorio se tornó tan densa que no podía verse las manos, a pocos centímetros de su cara, y dedujo que había realizado un importante descubrimiento: “A mi modo de ver, estoy seguro —afirmaría más tarde— de que si se construye la central pertinente en una región árida y la ponemos en funcionamiento según determinadas observaciones y pautas, podríamos extraer de los océanos cantidades ilimitadas de agua para regar o generar energía eléctrica. Aunque no viviré para verlo, alguien lo conseguirá. Estoy convencido”.

Una idea más de tantas como se sumaron a su lista de tareas inacabadas. A día de hoy, nadie la ha llevado a la práctica.

Según diversas fuentes, durante los experimentos relacionados con el transporte de energía eléctrica que llevó a cabo en Colorado, Tesla consiguió alimentar una batería de doscientas lámparas incandescentes de cincuenta vatios, sin cable alguno, a una distancia de cuarenta kilómetros del laboratorio. En sus escritos, sin embargo, no hay constancia de semejante logro, ni disponemos de otros indicios que lo confirmen. Lo que sí dejó por escrito fue que, mediante el transmisor dotado de amplificador, podría llevar a cualquier punto la corriente eléctrica necesaria para alimentar doscientas lámparas incandescentes.

“Aunque no he llegado a plasmar en hechos reales la idea de transmitir a gran distancia mediante este procedimiento una cantidad tan considerable de energía eléctrica, que tuviera aplicaciones industriales —escribió cuando regresó al Este—, he realizado pruebas con centrales en miniatura, en las mismas condiciones reales y operativas en que habría de funcionar una central de verdad, con lo que ha quedado demostrado que el sistema es viable”.^[214] Asimismo, escribió que había experimentado con la transmisión de señales hasta una distancia de mil kilómetros.

De primera mano, no disponemos de más información. No obstante en aquellos meses que pasó en Colorado, volcado en el trabajo, llegó al menos a dos importantes conclusiones científicas dignas de reseña.

En la entrada de su diario correspondiente al 3 de enero de 1900, tras describir cómo había tomado unas cuantas fotografías en el laboratorio, mencionó que había observado la transformación de los chispazos en hilos de luz y “bolas de fuego”.^[215] Los rayos globulares o esferas de energía constituyen un fenómeno que ha intrigado y desconcertado a los científicos de todos los tiempos. Bolas de fuego aparecen como elementos decorativos en monumentos etruscos, en los escritos de Aristóteles y Lucrecio, así como en algunos de los documentos del físico atómico de nuestro tiempo, Niels Bohr. En 1838, François Arago estudió hasta veinte informes sobre manifestaciones de esta índole. Algunos científicos han mantenido que sólo se trata de ilusiones ópticas. Lo mismo pensaba Tesla, hasta que empezaron a aparecer de forma inesperada en el equipo de alto voltaje que utilizaba en Colorado.

Al contrario que los relámpagos, estos llamativos y efímeros meteoros se desplazan con lentitud, en un plano casi paralelo al suelo. No es infrecuente su aparición en aviones en vuelo: de forma enigmática, se desplazan por el suelo de la cabina y desaparecen al cabo de no más de cinco segundos. Según la moderna física de plasma, la explicación más socorrida es que las bolas de fuego captan la energía del medio en que se mueven gracias a la aparición espontánea y natural de un campo electromagnético; el diámetro de estas esferas de plasma depende de la frecuencia del campo exterior, con el que entran en resonancia. Pero aún no se conocen con exactitud las razones de su aparición, y hay interpretaciones científicas para todos los gustos.

Las especulaciones de Tesla al respecto coinciden con algunas de las hipótesis recientes. Así, estimaba, por ejemplo, que la energía inicial no era suficiente para que la bola de fuego quedase suspendida en el aire; tenía que haber otra fuente de energía, que en su opinión debía de proceder de una chispa alojada en el núcleo de la esfera. Para él, aquellas bolas de fuego no eran sino un engorro; fascinante, eso sí. No obstante, dedicó cierto tiempo a aquella investigación carente de sentido por ver a qué conclusiones llegaba para, al cabo, afirmar que sabía cómo provocar la aparición de dicho fenómeno a voluntad.^[216] En la actualidad, con ayuda de los más potentes aceleradores de partículas, se ha intentado, sin conseguirlo, repetir semejante proeza (con todo, ese fascinante incordio sigue produciéndose cuando menos se lo espera).

Otro de los descubrimientos de Tesla en Colorado Springs se produjo un día que se había quedado trabajando hasta tarde en su potente y sensible receptor de radio. Sólo el anciano señor Dozier, el carpintero, permanecía en su puesto. De repente, el inventor reparó en los extraños sonidos acompasados que salían del receptor. No se le ocurrió mejor explicación que suponer que eran señales de seres de otros planetas tratando de establecer comunicación con la Tierra, y supuso que su origen más probable habría que buscarlo en Venus o en Marte. Por entonces, nadie había oído nada semejante a aquellos ruidos acompasados provenientes del espacio.^[217]

Entre sobrecogido y emocionado, Tesla sólo pudo quedarse sentado escuchando. Pronto se obsesionó con la idea de responder de algún modo a aquellas señales.

Una probable explicación de lo que había escuchado es que se tratase de ondas de radio procedentes del espacio interestelar. Hubo que esperar a la década de 1920 para que los astrónomos

reparasen de nuevo en aquellos sonidos cadenciosos (reconociendo, de paso, oficialmente su existencia). En el decenio siguiente, gracias a un detector digital, comenzaron a transformarlos en códigos numéricos. En nuestros días, “escuchar” el ruido de fondo de las estrellas nos parece ya bastante común.

Aunque Tesla no dudaba de lo que escuchaban sus oídos, se imaginaba las barbaridades que dirían otros científicos cuando se enterasen. Decidió, pues, tomarse su tiempo antes de hacerlo público. Las reacciones que suscitó, cuando llegaron, bastaron para confirmar sus peores augurios.

El profesor Holden, que había sido director del observatorio Lick, de la Universidad de California, fue el primero en despacharse a gusto:

El señor Nikola Tesla ha asegurado que determinadas perturbaciones que han captado los aparatos eléctricos con que trabaja eran impulsos eléctricos procedentes del espacio —le comentó a un periodista—. Según dice, no proceden del Sol; luego, deben de tener su origen en alguno de los planetas, probablemente Marte. Por norma y como paso previo, el método científico exige que, antes de recurrir a motivos improbables, se estudien todas las causas probables de cualquier fenómeno para el que carezcamos de explicación. Cualquier investigador se atrevería a decir, casi con toda certeza, que el señor Tesla está equivocado, y que tales interferencias se deben a las corrientes de la atmósfera o a movimientos de la corteza terrestre. ¿Cómo puede alguien estar tan seguro de que esas inexplicables perturbaciones no procedan del Sol? A estas alturas, sabemos bastante poco acerca del comportamiento físico del astro. En cualquier caso, ¿por qué hablar de interferencias ‘procedentes de otros planetas’, si no estamos seguros de lo que decimos? ¿Por qué designar al planeta Marte como fuente de las perturbaciones registradas en los aparatos del señor Tesla? ¿Acaso piensa que los cometas no están a la altura? ¿No es posible que tales interferencias tengan su origen en la constelación de la Osa Mayor, dentro de la propia Vía Láctea, o en la banda de luz zodiacal? Siempre existe la posibilidad de realizar importantes descubrimientos, en Marte o en cualquier otro lugar. Limitémonos a recordar el enorme prestigio que adquirió la ciencia a lo largo del siglo pasado, lo que significa que no hemos de cerrar las puertas a la posibilidad de que las antiguas leyes basten para dar razón de nuevos fenómenos. Mientras el señor Tesla no permita que otros investigadores accedan a sus equipos y logre convencerlos, como parece estarlo él, habremos de dar por bueno que tales señales no proceden de Marte. ^[218]

Mostrar los aparatos que había puesto a punto era lo último que Tesla hubiera deseado en aquellos momentos. Concluida la tarea que lo había llevado a Colorado, el primer día de 1900 llegó y pasó casi inadvertido para el inventor, enfrascado en desmontar los equipos antes de emprender el viaje de regreso.

Al menos, parecía muy satisfecho con los resultados que había obtenido en Colorado: había producido rayos a voluntad, utilizado la Tierra como una pieza más de su laboratorio, y escuchado mensajes procedentes de las estrellas. Tenía prisa por atrapar el futuro.

XV ENSALZADO Y HUMILLADO

Cuando, a mediados de enero de 1900, regresó a Nueva York, los periodistas y los editores de prensa se le echaron encima.

Como bien cabía esperar, la comunidad científica del Este había hecho suyas las críticas del profesor Holden a cuenta de la pretensión de Tesla de que había captado mensajes extraterrestres o, cuando menos, por no dar explicaciones acerca de cómo lo había conseguido. Pero la ofensa infligida por Tesla iba mucho más allá. Aquellas señales, como el inventor apuntaba en una carta a Julian Hawthorne, del *North American* de Filadelfia, le habían convencido de la existencia de “seres inteligentes, habitantes de un planeta cercano” que, en su opinión y desde un punto de vista científico, estaban mucho más avanzados que nosotros los terrícolas, una idea que no cayó nada bien entre las eminencias de entonces.

Tesla ardía en deseos de responder a aquellos “mensajes” procedentes del espacio exterior. Convencido de que estaba a la vanguardia de una tecnología revolucionaria de altas miras, comenzó a rellenar nuevas solicitudes de patentes relativas a la radiodifusión y la transmisión de energía, según los experimentos que había llevado a cabo en Colorado.

Como primer paso, diseñó en su cabeza un centro de radio mundial que ofrecería todos los servicios de que disfrutamos hoy: redes de radioteléfonos conectados entre sí, señales horarias sincronizadas, boletines sobre la actividad bursátil, receptores de bolsillo, comunicaciones privadas o un servicio radiofónico de noticias. A este centro lo llamaba “el sistema mundial de transmisión de inteligencia”.

La primera patente que solicitó a su vuelta (la número 685.012) tenía que ver con un mecanismo para aumentar la intensidad de las oscilaciones eléctricas, mediante la utilización de aire licuado que enfriaba la bobina, reduciendo así la resistencia que ésta ofrecía al paso de la electricidad. En 1900 y 1901 le otorgaron otras dos patentes para tendidos subterráneos dedicados al transporte de energía eléctrica y el modo de aislarlos, rodeándolos de un medio dieléctrico congelado, como el agua. Otra más fue una modificación de una patente anterior (la número 11.865), relativa a un medio de enfriamiento “gaseoso”, palabra clave que, por lo visto, había omitido en la patente que se le otorgó con el número 655.838. De aquí se deduce que también fue precursor en el campo de la ingeniería criogénica.

Muchos años más tarde, en la década de 1970, en Estados Unidos, Rusia y Europa, se pusieron en marcha diferentes proyectos para dar con la forma de utilizar superconductores capaces de transportar grandes cantidades de energía eléctrica, recurriendo a diversos aislantes criogénicos. El Brookhaven National Laboratory de Upton, Nueva York, siempre fue pionero en este campo. El

procedimiento que siguen no difiere en demasía del propuesto por Tesla, salvo que el objetivo de sus investigaciones consiste en enfriar el *conductor* hasta unos pocos grados por encima del cero absoluto. Mayor es la similitud que observamos, no obstante, si tenemos en cuenta la patente número 685.012 de Tesla, de 1901, en la que describe el modo de enfriar al máximo los materiales conductores para disminuir las pérdidas de energía a lo largo del recorrido. Se trata, pues, de una muestra más del olvido en que han permanecido sus pioneras investigaciones, posiblemente porque podrían abrir una espita para que el Registro de Patentes de Estados Unidos tuviese que considerar otras licencias posteriores como no válidas.

La carrera por situarse en cabeza de las transmisiones radiofónicas de largo alcance parecía decantarse a favor de Marconi, de cuyos logros, como anunciar las clasificaciones de las regatas de yates en el estuario de Long Island Sound, tanto se había hablado en la prensa internacional en ausencia de Tesla, que observaba con desdén lo poco que avanzaba Estados Unidos. En cambio, se encargó de anunciar a bombo y platillo su intención de presentar un barco dirigido por control remoto en la Exposición Universal de París, ¡desde su despacho de Manhattan!

Pero, como George Scherff se encargó de hacerle ver, había otro asunto al que atender, y con premura: sus cuentas bancarias. Durante los ocho meses que había estado en Colorado, Tesla se había gastado unos cien mil dólares.

¿A quién recurrir? ¿Al coronel JJA, a George Westinghouse, a Thomas Fortune Ryan, a J. Pierpont Morgan, a C. Jordán Mont? Aunque los periódicos se mofasen de él, todavía gozaba de buena fama entre los capitalistas. Lo que realmente tenía impresionados a aquellos sagaces hombres de negocios era que la Westinghouse Company siguiera detentando el monopolio de las patentes de corriente alterna, a pesar de los esfuerzos de la competencia por arrebatárselo.

A la caza de dinero fresco, Tesla comenzó a dejarse ver de nuevo en el Players' Club, cerca del parque Gramercy; en el Palm Room del Waldorf-Astoria y, cómo no, en Delmonico's. Con idéntica finalidad, le propuso a un complaciente Robert Johnson escribir un artículo para la revista *Century* sobre las fuentes de energía y la tecnología del futuro. Trabajó con ahínco este texto, que vería la luz en junio de 1900, bajo el título de "*The Problem of Increasing Human Energy*" (La cuestión de cómo satisfacer nuestras crecientes necesidades de energía) que, como la mayoría de los escritos de Tesla, acabaría por convertirse en una serie de prolijas y deslavazadas consideraciones filosóficas en lugar de la vibrante exposición de los experimentos que había llevado a cabo en Colorado, como hubiera sido el deseo de Johnson. No obstante, tuvo gran repercusión, gracias en parte a las fotografías que lo acompañaban, muchas de ellas tomadas en Colorado, en las que el inventor recurría a inocentes artimañas como jugar con los tiempos de exposición, o recurrir a la doble exposición. En ellas, Tesla aparecía tranquilamente sentado en una silla de madera, enfrascado en sus notas, mientras una infinidad de rayos, capaces de acabar con una multitud, se desparramaba y descargaba sobre su cabeza (aunque había fotógrafos de renombre en Colorado, Tesla había optado por los servicios del señor Alley, uno de sus preferidos de Manhattan, para dejar constancia de los experimentos realizados con su transmisor amplificador). Los tiempos de exposición habían sido de una o dos

horas, con el resultado de unos efectos mucho más acentuados y llamativos que los que se obtendrían con la imagen aislada de cada relámpago. Y aunque la persona que parecía ocupar la silla no estaba sentada cuando tal ocurría, porque habría acabado electrocutada, Tesla sabía que su presencia era imprescindible para realzar aquellos sobrecogedores efectos.

El posado fue tedioso. Los experimentos y, por ende, las fotografías habían tenido que hacerlos de noche y con temperaturas por debajo de cero. En su diario, lo cuenta así:

Como cualquiera se imaginará, el experimentador no estaba presente mientras se producían las descargas. A oscuras o con muy escasa luz, primero se impresionaron las placas con los chispazos; a continuación, mediante el recurso a la iluminación de un arco voltaico, el experimentador se sentó en la silla; finalmente, para realzar la toma y algunos detalles, se fotografiaron unos cuantos fogonazos.^[219]

Así se consiguió que la silla vacía no se viera a través del cuerpo de Tesla en la foto definitiva, lo que hubiera dado una impresión extraña, como de rayos X.

La publicación de aquellas fotografías culminó de un modo mucho más feliz de lo que habría imaginado: dejaban boquiabiertos a quienes las contemplaban. Cuando se le ocurrió enviar un ejemplar de la revista al profesor A. Slaby, quien, por entonces, empezaba a ser conocido como padre de la radiodifusión alemana, éste respondió que nunca había visto nada igual, que se trataba de un hallazgo excepcional.

El diario de Colorado revela que una de las razones de que llevase a cabo continuos experimentos fotográficos eran los pobres resultados de sus experimentos con las bolas de fuego. Escribió: “No menos importante es dotarse de mejores medios a la hora de fotografiar los hilos de luz que dan cuenta de tales fenómenos. Habría que inventar unas placas mucho más sensibles para esta clase de experimentos. La posibilidad de realizar fotografías en color añadiría ciertos matices dignos de ser tenidos en cuenta”.^[220]

En este sentido, investigó “el posible uso de tubos de vacío muy excitados para aplicarlos al campo de la fotografía. A la larga, si se consigue perfeccionar este dispositivo y encontrar el gas más adecuado para llenar el tubo, el fotógrafo ya no tendrá que estar pendiente de la luz del sol, puesto que realizará su trabajo en las mismas condiciones [...] Los tubos le permitirán ajustar las condiciones y los efectos luminosos a su antojo”.^[221]

Las fotografías y las predicciones del artículo aparecido en la revista *Century* lo situaron en el ojo del huracán. Mientras la comunidad científica lo despellejaba a sus espaldas, la prensa en general se mostró favorable al inventor.

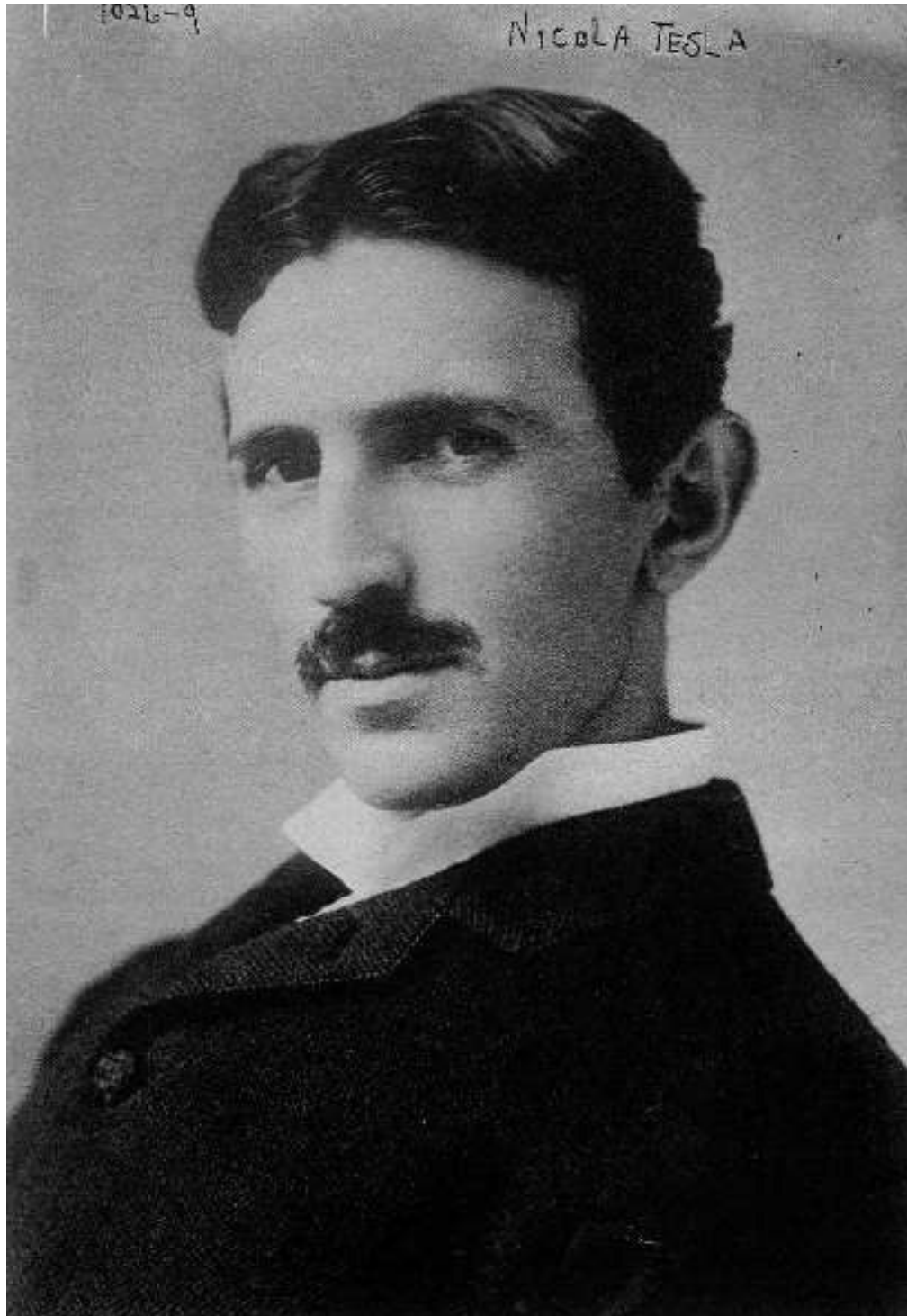
Últimamente, la prensa parece pasárselo en grande a cuenta de Nikola Tesla y sus vaticinios sobre las perspectivas que la electricidad nos deparará en el futuro, afirmaba el *Dispatch*, de Pittsburgh (23 de febrero de 1901), el periódico de la ciudad de Westinghouse.

Algunas de estas predicciones, las más vistosas, como la de que se transmitan señales a Marte,

hacen pensar que sería bueno para el señor Tesla predecir menos y hacer más cosas prácticas.

No obstante, una reciente sentencia del Tribunal Estatal del Distrito Sur del Estado de Ohio ha venido a recordarnos que Tesla aún no ha sacado a la luz todo lo que lleva dentro...

Tanto entusiasmo y la fértil imaginación del señor Tesla a la hora de hablar del futuro pueden sonar a chiste. Sin embargo, si todavía hay alguien que no reconozca sus méritos, que hacen de él uno de los más eminentes inventores en ese terreno, no podrá jactarse de estar al tanto de los avances de la electricidad en los tiempos que vivimos.



Nikola Tesla en 1895, a los treinta y nueve años. (Library of Congress, Washington)



George Westinghouse, fundador de la compañía que lleva su nombre, en 1926. Él fue quien le compró a Tesla sus patentes de corriente alterna, y consiguió luego que el inventor renunciara a sus derechos de explotación. (Library of Congress, Washington)



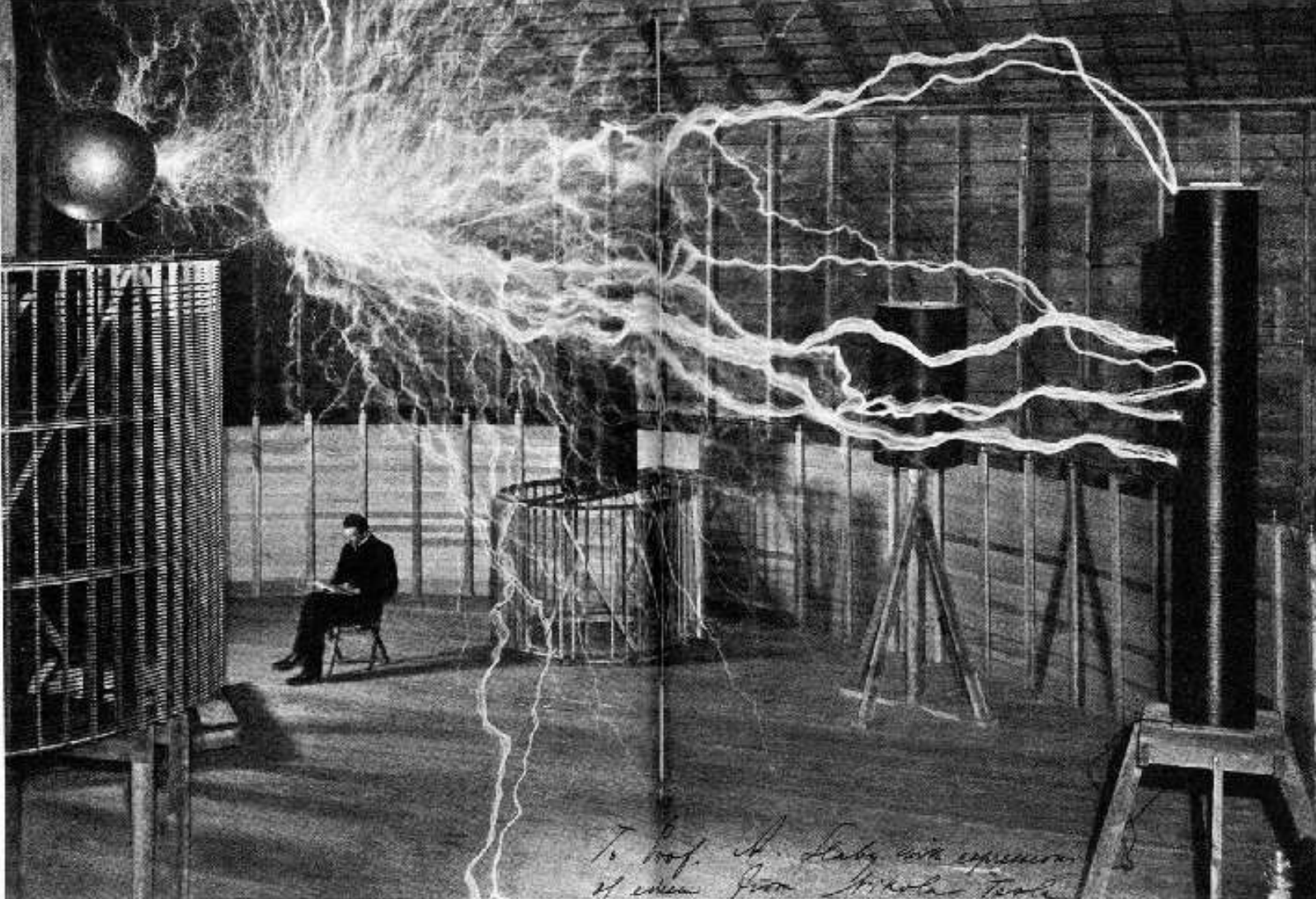
Thomas Edison, “el mago de Menlo Park”, con una de las primeras versiones de su fonógrafo (c. 1877). (Library of Congress, Washington)



La torre de Wardenclyffe, el gran proyecto —malogrado— de la vida de Nikola Tesla, con su cúpula, tal como quedó terminada en 1904. (Museo Nikola Tesla, Belgrado)

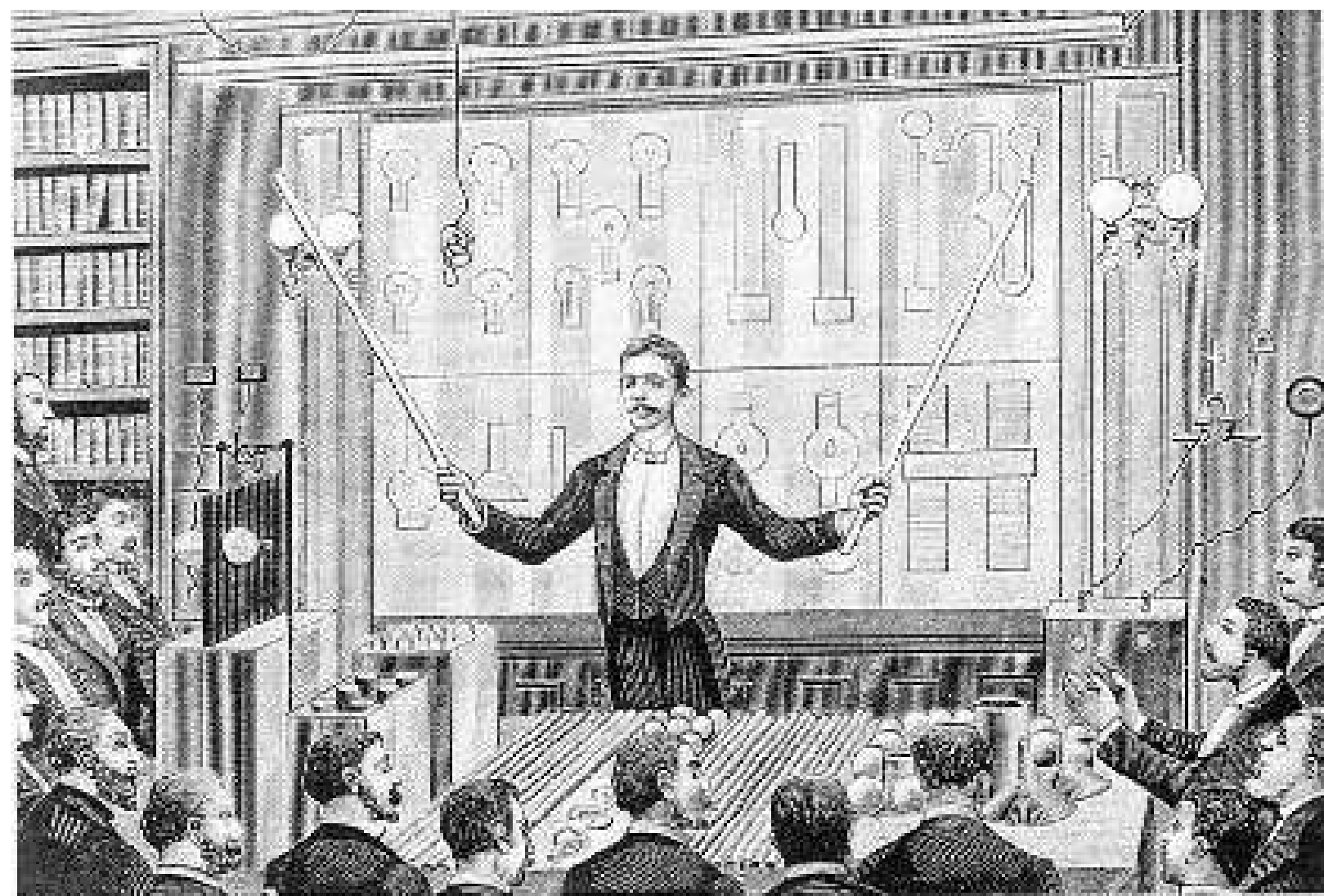


El papel de cartas que usaba Tesla tenía esta ilustración, con algunos de sus principales inventos, y la torre de Wardenclyffe en todo su (proyectado) esplendor en el centro. (Museo Nikola Tesla, Belgrado)



To Prof. A. H. Hays with expression
of esteem from Nikola Tesla

Esta imagen, tomada con fines publicitarios en Colorado Springs hacia 1900 (con doble exposición), muestra al inventor leyendo pacíficamente, ajeno al estruendo (que se oía a más de quince kilómetros de distancia) de la descarga de millones de voltios que lo rodea. (Archivo Corbis/CordonPress)



Tesla, dando una de sus espectaculares conferencias, ante la International Society of Electricians, en 1895. (Archivo Corbis/CordonPress)



Otra de las más célebres imágenes de Nikola Tesla, enfrascado en sus estudios, ante la bobina de su transformador de alto voltaje. (Archivo Ultstein, Berlín)



*Uno de los muchos retratos de Tesla que tomó su fotógrafo favorito, Sarony, aquí sosteniendo su famosa lámpara sin cables. Esta imagen fue publicada en la portada de la revista *Electrical Review* en 1919 (Museo Nikola Tesla, Belgrado)*

No menos entusiasta fue el apoyo que le brindó el responsable de publicaciones de ingeniería eléctrica, Thomas Commerford Martin: “El señor Tesla ha sido tildado de visionario, deslumbrado por el brillo de estrellas fugaces. Entre sus compañeros de profesión, sin embargo, se cree que, precisamente porque ha sabido ver más allá de la realidad, ha sido el primero en atisbar, en esas luces parpadeantes, los nuevos territorios del conocimiento científico...”.

Buena o mala, la publicidad era lo que más importaba a Tesla en aquellos momentos en que necesitaba llamar la atención de potenciales inversores a cualquier precio. Uno de los primeros en interesarse (aunque no fuera alguien de primera fila) fue el renombrado arquitecto Stanford White. Ambos hombres se conocieron en el transcurso de una velada en el Players’ Club, que White acababa

de reformar, congeniaron de inmediato y comenzaron a hablar de asuntos más serios. Emocionado, el arquitecto había leído la visión futurista que Tesla describía en la revista *Century*. Cuando éste comenzó a explicarle los planes que tenía en mente para el edificio que habría de albergar su sistema de radiodifusión de alcance mundial, el arquitecto se convirtió en uno de sus más firmes defensores.

Tampoco se trataba de una fantasía. Durante el tiempo que Tesla había pasado en Colorado, en el laboratorio de Nueva York, bajo la atenta mirada de Scherff y un ayudante de ingeniería y con el secretismo de siempre, había puesto a punto osciladores y otros aparatos. Nada más regresar, consciente de que sus ingenieros le proporcionarían el equipo que precisaba, se puso en contacto con George Westinghouse.

En una carta, le decía que gracias a los experimentos que había llevado a cabo en Colorado, estaba en condiciones de llevar a la práctica la idea de establecer comunicaciones telegráficas con cualquier punto del planeta “ayudándome de los mecanismos que he logrado perfeccionar”. Para tal fin, necesitaba un motor y una dinamo de corriente continua de trescientos caballos de fuerza electromotriz a ambos lados del Atlántico, inversión que no podía afrontar por sus propios medios.

“Como bien comprenderá —añadía en confianza—, contemplo la posibilidad de establecer este tipo de comunicación sólo como un primer paso que despejará el camino para una empresa de mayor calado, a saber, el transporte de energía eléctrica. Pero como semejante proyecto ha de contemplarse a otra escala, y requerirá cuantiosas inversiones, creo que estoy obligado a demostrarlo, si quiero ganarme la confianza de los inversores...”;^[222] le reclamaba, así, la suma de seis mil dólares, ofreciendo como garantía los derechos sobre sus patentes en Inglaterra.

El industrial invitó a Tesla a que lo acompañase en un viaje en tren de Nueva York a Pittsburgh, a bordo de su “palaciego vagón”, para darle una vuelta al asunto. Durante el trayecto, Tesla le explicó que su proyecto superaría con creces el del cable atlántico, tanto en velocidad como en capacidad para enviar diferentes mensajes a la vez. Le hizo ver, además, que los aparatos que le pedía seguirían siendo de su propiedad, y consiguió que se interesase hasta cierto punto en la aventura. Pero Westinghouse había aprendido bien la lección y sabía lo que era el despiadado mundo de las finanzas, y finalmente le dijo a Tesla que explorase otras vías de financiación: había muchos capitalistas a la caza de oportunidades para invertir el dinero que les sobraba.

Tesla recurrió entonces a Henry O. Havemeyer, también conocido como el “sultán del azúcar” por el impresionante monopolio de refinerías de este producto que poseía. Siempre espléndido a la hora de hacer regalos, tuviera dinero o no, envió de inmediato un recadero a Newport, Rhode Island, con un presente para el *sultán*: un valioso anillo con un zafiro de buen tamaño. Por desdicha, el detalle no consiguió el sí que esperaba.

También confió sus ideas sobre el proyecto de alcance mundial a otros hombres de dinero, incluidos Astor y Ryan. Aunque no sabemos con exactitud la inversión que realizó el coronel Astor, Tesla debió de convencerlo, porque, a la hora de tasar sus bienes, en 1913, aparecieron quinientas acciones que había invertido en la Nikola Tesla Company.

En un estado a medio camino entre la angustia y la frustración, así pasó Tesla la primavera de 1900. Desalentados, Robert y él leyeron el anuncio que había insertado en un periódico la banca F. P. Warden & Company: “DINERO... Los bonos de Marconi le ofrecen una rentabilidad de entre un 100% y un 1.000% más alta que cualquier otro producto financiero”. Las acciones de la British Marconi Company habían salido a Bolsa a un precio de tres dólares; en aquellos momentos, cotizaban a veintidós.

Tesla, convencido de que Marconi se había apropiado de sus patentes de forma artera, pensó en plantear una demanda. Las últimas líneas del anuncio le habían sacado de quicio: “El sistema de Marconi cuenta con el respaldo de personajes de la talla de Andrew Carnegie y Thomas A. Edison, tal y como refleja la prensa del mundo entero. La sucursal estadounidense cuenta con Edison, Marconi y Pupin como ingenieros asesores”.

Tan claro como el agua: los tres se habían juramentado para escamotearle el invento de la radio. En una carta a Robert, Tesla destilaba un forzado optimismo en cuanto a las compensaciones que pensaba obtener tras ganar el pleito: “Gracias al anuncio, estoy encantado de saber que Andrew Carnegie ostenta tan altas responsabilidades. A él sí que se le pueden pedir daños y perjuicios. ¡Creo que mis acciones van a subir como la espuma!”.^[223]

De todas las personas que habían leído el artículo de Tesla en *Century* y se habían quedado boquiabiertos con el panorama que el inventor esbozaba, había un hombre que reunía todos los requisitos exigibles: J. Pierpont Morgan.

Los dos se reunieron para hablar del sistema de proyección mundial. Por puro instinto, Tesla se mostró mucho más hermético que con Westinghouse: mejor no abrumar al financiero con cuestiones técnicas. Se limitó a exponerle el proyecto de radiodifusión que, adaptable a cualquier longitud de onda, las enviaría desde un único centro emisor, lo que situaría al financiero, de hecho, en una posición de monopolio en ese terreno. Mientras otros se limitaban a trabajar con objetivos más modestos, centrados en transmisiones punto a punto, como las comunicaciones marítimas con la costa o transoceánicas sin necesidad de cables, Tesla le proponía una *radiodifusión* de alcance mundial. Morgan pensó que se trataba de un asunto que merecía la pena.

Tras la reunión, el 26 de noviembre de 1900, Tesla le envió una carta en que le desvelaba sólo un poco más el proyecto. Le explicaba, por ejemplo, que había realizado transmisiones con un alcance de más de mil doscientos kilómetros, y que estaba en condiciones de poner a punto centros transmisores de telegrafía no sólo a través del Atlántico, sino del Pacífico también, al tiempo que le aseguraba que era capaz de poner en marcha y de forma simultánea un gran número de aparatos, sin posibilidad de interferencias, lo que garantizaría la confidencialidad de los mensajes enviados. Disponía de las patentes necesarias para llevarlo a cabo, añadía, y estaba dispuesto a llegar a un acuerdo.

Proponía que su apellido figurase en el anagrama de cualquier posible y futura empresa; estimaba en cien mil dólares los costes de una central trasatlántica, y en doscientos cincuenta mil los del

centro transmisor del Pacífico, con un plazo de entrega de entre seis y ocho meses para la primera, y de un año para el segundo.^[224]

Nada le comentó a Morgan acerca del transporte de energía eléctrica sin cables, no porque hubiese renunciado a la idea, sino porque convertía en inútiles algunas de las inversiones que había realizado el banquero. En cualquier caso, no era difícil que al señor Morgan pudiera entusiasmarle la idea de enviar electricidad a zulúes o pigmeos que no tenían un centavo.

Morgan le contestó que estaba de acuerdo en financiar los proyectos de Tesla hasta ciento cincuenta mil dólares, pero que ése sería el tope. Aunque sólo le entregó un adelanto de dicha suma, y a pesar de que el país padecía una inflación rampante, con lo que la cantidad empezó a adelgazar a toda prisa, el inventor se sentía en la gloria.

La relación entre ambos (normal, sin duda, en el caso de Morgan) pronto se asemejó mucho a la de cortesano y soberano. Además de “generoso, Morgan era un hombre de talla”, y el trabajo de Tesla “basta para que su nombre sea conocido en el mundo entero. No tardará en comprobar que no sólo le agradezco lo que hace por mí, sino que centuplicaré el valor de esta importante inversión filantrópica que con tanta magnanimidad y amplitud de miras ha puesto a mi disposición...”.^[225]

Como respuesta, Morgan, que no era un modelo de filantropía precisamente, le envió un borrador de contrato, exigiéndole que le reconociese el 51% de todas sus patentes de radio como aval del crédito.^[226]

A su vez, Tesla le envió a Morgan una nota en la que reproducía un elogioso comentario del profesor Slaby, quien, además, de eminente científico, acababa de ser designado consejero privado del emperador alemán: “Hace tiempo ya que me dedico a investigar la telegrafía sin hilos, campo que usted fue el primero en explorar con exacta clarividencia [...] Como padre, que lo es, de esa modalidad de la telegrafía, quizá le interese saber que...”, suficiente para que el banquero se diese cuenta de las torticeras maniobras de Marconi y otros como el italiano. De paso, dejaba caer que, de no haber contado con el necesario respaldo financiero, ni Rafael ni Colón habrían coronado con éxito sus hazañas.

Con la financiación medianamente asegurada, Tesla se dedicó a buscar el emplazamiento adecuado para construir el centro transmisor. James D. Warden, ejecutivo y director de la Suffolk County Land Company, dueño de ochocientas hectáreas en Long Island, puso ochenta a disposición del inventor.^[227] La parcela, aislada y arbolada, lindaba con las fincas de Jemima Randall y George Hegeman, a algo más de cien kilómetros de Brooklyn. Entusiasmado, Tesla bautizó el sitio como Wardencliff, y se ilusionó con la idea de que allí se alzaría uno de los primeros parques empresariales del país: dos mil personas trabajarían en el centro emisor para todo el mundo; sus familias residirían en urbanizaciones próximas.

En marzo de 1901, Tesla fue a Pittsburgh para encargarle a Westinghouse generadores y transformadores. Al mismo tiempo, a petición suya, agentes inmobiliarios rastreaban la costa inglesa para dar con el emplazamiento adecuado cara al océano. Tenía tantas cosas en qué pensar que la

Exposición Universal de París abrió y cerró sus puertas sin aquella exhibición, de la que tanto había hablado, que habría de encandilar al mundo.

W. D. Crow, socio del estudio de arquitectura de White, trabajó codo con codo con Tesla en el proyecto de torre, rematada por una especie de gigantesco buñuelo de cobre —un electrodo, en realidad, de treinta metros de diámetro—, que acabaría por parecerse más al sombrero de un gigantesco champiñón. La torre, de forma octogonal, construida con vigas de madera previamente ensambladas, se alzaba sobre un vasto edificio de ladrillo. La resistencia al viento de tan audaz y elevada estructura fue motivo de más de un dolor de cabeza.^[228]

El 13 de septiembre, Tesla le decía por carta a Stanford White:

Más sorprendido que con el atentado contra el presidente (McKinley había fallecido tras recibir un disparo el 6 de septiembre de 1901) me he quedado con los cálculos que, junto con su amable carta, recibí anoche.

Una cosa está clara: no es posible construir la torre tal y como figuraba en el proyecto.

No se imagina el pesar que siento, porque, según mis cálculos, con la estructura que habíamos previsto, seríamos capaces de cubrir el océano Pacífico...^[229]

Durante cierto tiempo, sopesó la posibilidad de recuperar planos antiguos, con dos, o quizá tres, torres más bajas; al final, se decidió por una sola torre de treinta y dos metros de altura. En su interior, albergaba un tubo de acero que se hundía hasta cuarenta metros en el suelo. El tubo, alojado en el armazón de madera de un pozo de cuatro metros cuadrados y rodeado de una escalera de caracol, estaba diseñado de tal forma que bastase la presión atmosférica para elevarlo hasta la plataforma del extremo superior de la torre. La elegancia del diseño y su ejecución bastaron para que Wardencllyffe se convirtiese en un símbolo sin parangón de la edad de oro de la ingeniería eléctrica en Estados Unidos, un hito tan soberbio como fallido.

A la vista de lo impaciente que estaba el inventor por recibir la maquinaria que precisaba, Westinghouse designó a una persona en especial para despacharla. Pero, la lentitud con que recibía el dinero de Morgan, hizo que Tesla tuviera que aceptar otros encargos mientras concluían las obras de Wardencllyffe. Con el fin de hacerse notar más, trasladó sus oficinas a la torre Metropolitan de Nueva York.

Uno de los proyectos que tenía en mente para ganar dinero era el desarrollo de un motor especial de inducción, fabricado por Westinghouse, que le estaba dando, sin embargo, muchos problemas. Asimismo, instaló equipos Westinghouse en la central Edison de Nueva York. Entretanto, George Scherff se desplazaba nada menos que hasta México en busca de oportunidades de negocio.

El que el gobierno federal no quisiera finalmente adquirir sus aparatos teledirigidos para las defensas costeras, fue una gran decepción para Tesla. Cuando el Congreso aprobó la Ley de Defensa y Fortificaciones Costeras, con un presupuesto de siete millones y medio de dólares, le había enviado una carta a Johnson en la que le decía que, a lo mejor, ese medio millón “estaba destinado a

los ingenios teledirigidos de su amigo Nikola”, y que los millones restantes irían a parar a “las manos y los bolsillos de los políticos”. Incluso el comentario cínico dejaba traslucir su injustificado optimismo.

Pronto tuvo motivos para sentirse aún más disgustado. A finales de 1901, la prensa de todo el mundo anunciaba a bombo y platillo la noticia de que, el 12 de diciembre, Marconi había logrado transmitir la letra “S” de uno a otro lado del Atlántico, desde Cornualles hasta la isla canadiense de Newfoundland. Y lo que más les sorprendió, a Morgan y a muchos otros, era que lo hubiese conseguido sin necesidad de un enorme centro transmisor como el que Tesla estaba construyendo.

Lo que nadie sabía tampoco era que Marconi había echado mano de la crucial patente de radio de Tesla, registrada con el número 645.576 en 1897, que no le fue otorgada hasta el 20 de marzo de 1900. A nadie extrañará que, a partir de ese momento, Tesla hablase con desprecio de lo que él llamaba “métodos propios de los Borgia y los Médici”, que le hacían perder su credibilidad y sus ganancias. Pero si la tecnología de la radio era todavía un misterio para la mayoría de los científicos, qué decir de la opinión que podía merecerles a los banqueros especializados en inversiones.

A pesar de la amargura que sentía, Tesla no perdió el tiempo lamiéndose las heridas, sino que se dedicó en cuerpo y alma a las obras que estaban en marcha en la parcela de Long Island. Al principio, se instaló en una casa a pie de obra. Pero cuando Scherff se trasladó allí desde Manhattan para acelerar los trabajos, Tesla se volvió a su dorado retiro del Waldorf-Astoria para estar al tanto de lo que ocurría en Wall Street. Ambos hombres se enviaban cartas y telegramas a diario. Como Wardencllyffe sólo quedaba a una hora y media en tren desde Nueva York, al menos una vez por semana, muy elegante con sus botines grises y un criado de origen serbio, que cargaba con un enorme cesto repleto de comida, el inventor hacía el trayecto hasta Long Island.

Una de sus mayores preocupaciones era la seguridad. Los residentes de New Haven, al otro lado del estrecho, contemplaban maravillados la torre octogonal que crecía como un caprichoso champiñón, alzándose por encima de la ladera arbolada de la orilla norte. Los de la localidad cercana de Shoreham, por su parte, pensaban que estaban a punto de convertirse en habitantes de un lugar rico y famoso.

XVI RIDICULIZADO, CONDENADO, VILIPENDIADO

A medida que ganaba altura la airosa silueta de la “torre de los milagros”, ni Tesla ni el numeroso equipo que dirigía tuvieron un respiro. Envió dinero a Alemania para conseguir que volviese el ingeniero de radio Fritz Lowenstein, quien no tardó en sumarse a la cuadrilla de Wardencllyffe. Otro ingeniero de renombre, Otis Pond, que había trabajado para Edison con anterioridad, se unió a su vez al grupo que había de poner en marcha el laboratorio.

Años después, Pond haría público su desacuerdo con la valoración histórica que habían recibido ambos inventores. Edison, en su opinión, era “el inventor e investigador más grande de Estados Unidos, aunque no me atrevería a decir que el más original”. En cuanto a Tesla, sin embargo, no dudaba en afirmar que era “el inventor más genial de la Historia”.^[230]

Pond solía acompañar a Tesla durante largos paseos. Juntos estaban el mes de diciembre de 1901, fecha en que Marconi envió la primera señal transatlántica.

—Mucho me temo que Marconi se le ha adelantado —le dijo.

—No es mal chico —repuso Tesla—. Que siga, que siga; está utilizando diecisiete de mis patentes.

Pond recordaba también la preocupación que tenía Tesla por los artefactos bélicos que había inventado. Acababa de lanzar sus torpedos teledirigidos en el estuario del Sound, haciéndolos un barco y regresar después al punto de partida en la playa.

—Otis —le comentó, en cierta ocasión—, a veces pienso que no debería hacer este tipo de cosas.^[231]

Seguía un ritmo de trabajo tan febril que, a veces, no parecía una, sino tres o cuatro personas. Su laboratorio de Nueva York se convirtió en cita obligada de científicos de todo el mundo. Las noches las repartía entre su ajetreada vida social, los arduos experimentos que llevaba a cabo, rellenar solicitudes de patentes, escribir artículos para publicaciones especializadas y redactar cartas dirigidas a diferentes directores de medios informativos.

Ser visto y dejarse ver por las personas que “merecían la pena” le obligaba a comportarse como un animal nocturno y diurno a un tiempo. Muchas eran las noches en que apenas cerraba los ojos. Una de las consecuencias lógicas de una actividad tan delirante fue que sus amistades quedaran “compartimentadas” entre distintas facetas de su existencia que sus otros amigos ni sospechaban. Aunque seguía unido a ellos por un gran afecto, sus amigos de toda la vida, como los Johnson, por ejemplo, nada sabían acerca de la importancia, o de la identidad siquiera, de algunas de las nuevas personas que ahora eran sus íntimos.

Las horas diurnas las dedicaba a insistirle a su patrocinador, Morgan, en que le adelantase fondos cuanto antes, o para recordarle que la inflación amenazaba con llevarse el proyecto por delante. Al mismo tiempo, se reunía con otros posibles inversores, o regateaba con diferentes fabricantes para que le enviaran a cuenta la maquinaria que precisaba. Aunque había fijado su residencia en Nueva York, escribía a diario a Scherff con las instrucciones pertinentes.

Un acontecimiento que le llegó como llovido del cielo en aquel extenuante año de 1902 fue la visita que hizo a Estados Unidos un británico de relumbrón, lord Kelvin, quien no dudó en declarar que estaba de acuerdo con Tesla en dos asuntos que suscitaban gran controversia por entonces, a saber, que Marte estaba enviando señales a América del Norte, y la trascendental importancia de la conservación de los recursos fósiles para garantizar el futuro del planeta.^[232] Al igual que Tesla, Kelvin defendía a capa y espada que había que desarrollar las energías eólica y solar y dejar de derrochar el carbón, el petróleo y la madera. En su opinión, urgía instalar molinos de viento en las azoteas de todos los edificios, que generasen energía suficiente para mover ascensores, bombear agua, refrescar las casas en verano, o caldearlas en invierno.^[233]

Edison, sin embargo, no estaba de acuerdo con sus eminentes colegas: sostenía que habrían de pasar “más de cincuenta mil años” antes de que se hiciera realidad la tan temida escasez de recursos fósiles. Según él, sólo en los bosques de América del Sur había combustible suficiente para todos aquellos milenios.

Cuando Kelvin puso de manifiesto el respeto que le inspiraban los “científicos profetas” de Estados Unidos, estaba dándole un espaldarazo en toda regla a los méritos de Tesla, y un bálsamo a su atormentado espíritu. Tras un banquete celebrado en Delmonico’s en su honor, a los brindis, el inglés no dudó en afirmar que Nueva York era “la ciudad mejor iluminada del mundo” y, desde Marte, el único punto visible de la Tierra.

Un poco achispado quizá por el magnífico vino que se había servido durante la cena, se declaró convencido de que “Marte, sin duda [...] está enviándole señales a Nueva York”, comentario ampliamente destacado en los periódicos del día siguiente. Cuando Tesla había formulado una afirmación similar, se había armado un gran revuelo. Puesta en boca de un hombre de la talla de Kelvin, ningún científico se atrevió a censurarlo, ni siquiera el profesor Holden. Tan repentino cambio de actitud fue la fuente de inspiración de que se sirvió Hawthorne, amigo de Tesla, para escribir un delirante artículo, que iba mucho más lejos de la tan aireada afirmación de Kelvin, en el que aseguraba tener pruebas de que habitantes de Marte y de otros planetas más alejados se habían acercado a la Tierra en numerosas ocasiones y nos habían observado de cerca durante años aunque, al final, habían llegado a la conclusión de que “los terrícolas no están preparados para recibir nuestra visita”. Sin embargo, era probable que, dada la presencia de Tesla en la Tierra, tuvieran ya otra apreciación de nuestro planeta: “A lo mejor ellos (los hombres de las estrellas) se han tomado la molestia de encauzar sus investigaciones. ¡Vaya usted a saber!”^[234]

Bastaría esta sola frase para reprocharle al romántico Hawthorne que hubiese plantado la semilla

que, más tarde, llevaría a otros a cultivar de buen grado la imagen de Tesla como un ser llegado de Venus, que tan devastadora llegaría a ser para su reputación como hombre de ciencia.

Pero el escritor iba mucho más allá. Aquellos seres habían tenido la gentileza de elegir al inventor recluido en el apartado observatorio de las montañas como el destinatario de su primer mensaje. “Cualquier otro podía haberlo recibido y no concederle importancia [...] Pero sí alertaron a Tesla, cuyo cerebro, comparado con la mayoría de los científicos de nuestro tiempo, es como la cúpula de san Pedro respecto de un salero de mesa, y el mensaje llegó a su destino”.^[235]

Aunque Tesla no carecía precisamente de buena opinión de sí mismo, debió de tener que morderse la lengua cuando se sentó frente al escritorio para enviarle un billete de agradecimiento a su amigo por acordarse de él en tan extravagante incursión literaria por el espacio: “Salvo lo de la cúpula de san Pedro y el salero de mesa, el resto del artículo me ha encantado”.

A continuación, más cauto, cambiaba de asunto para explayarse sobre las preocupaciones de carácter científico que le rondaban por la cabeza:

Paso la mitad del tiempo como un reo condenado al patíbulo; la otra mitad, soy el más feliz de los mortales. Cuando todo calla, aún resuena en mi interior la *esperanza*. ¡Habrán de pasar siglos, pero estoy firmemente convencido de que ese momento llegará! Si algo he sacado en claro de los experimentos que realicé en Colorado, es que estamos en condiciones de construir un artefacto que envíe una señal que llegue a nuestros más cercanos vecinos del espacio, con la misma certeza con que sostengo que alcanzaría las turbias aguas de su río Skykoll (*sic*). Igual que podemos estar seguros de que nuestro mensaje llegará a su destino, porque en el sistema solar hay otros individuos que, como nosotros, recurren a este tipo de aparatos...^[236]

En junio de aquel año, Tesla llevó a cabo la mudanza del laboratorio de Manhattan al nuevo edificio de ladrillo de Wardenclyffe. Una vez instalado, y salvo cuestiones relacionadas con el proyecto que se traía entre manos, tuvo mucho más tiempo para sí. Sólo los trabajadores de la nave podían entrar al recinto. Necesitaba quietud y aislamiento.

En otoño, le correspondió ser miembro de un jurado en un caso de asesinato en Nueva York. Por la circunstancia que fuese, Tesla dejó a un lado la notificación oficial, y se olvidó del requerimiento. Cuál no sería su sorpresa al comprobar que los titulares de los periódicos se encargaban de recordarle sus deberes de ciudadano estadounidense: “Multa de cien dólares para Nikola Tesla por no presentarse a una selección de jurado. El inventor asegura que fue un lamentable olvido”. Y así había sido; se presentó de inmediato ante el juez y pidió disculpas. Al final fue recusado por declararse contrario a la pena de muerte. Según *The New York Times*, Tesla había afirmado que la pena capital era un castigo “bárbaro, inhumano e innecesario”.^[237]

En Estados Unidos, igual que en el resto del mundo, Marconi era el ídolo del momento. En comparación, los trabajos de Tesla pertenecían, cuando menos, al reino de la especulación. En 1903, *Electrical Age* publicó un artículo muy crítico bajo el título de “Nikola Tesla: His Work &

Unfulfilled Promises (Nikola Tesla: su trabajo y otras vanas promesas)”, en el que, entre otras cosas, el autor afirmaba: “Hace diez años, Tesla representaba la gran esperanza de la electricidad. Hoy, su nombre nos evoca el recuerdo de muchas y vanas promesas”. Había pasado mucho tiempo desde su último y sonado triunfo, y comenzaba a darse cuenta de lo frágil que era la memoria de los hombres.

Durante la primavera de aquel año (1903), los problemas económicos de Tesla llegaron a ser tan acuciantes que se vio obligado a regresar a Nueva York en busca de financiación. Con todo, no dejó de lado sus ocupaciones científicas. Entre los centenares de notas que le mandó a Scherff, había una en que le rogaba que enviase al profesor Barker, de la Universidad de Pennsylvania, “la fotografía (Roentgen) de los huesos de una mano [...] que había tomado en Colorado [...] con un tubo de luz de su invención, que no necesitaba cables”.^[238]

Luego regresó a Long Island para hacerse cargo de la estructura de la cúpula, de cincuenta y cinco toneladas de peso y más de veinte metros de diámetro, que recubriría el extremo superior de la torre (en los planos había instrucciones para revestirla de planchas de cobre con el objeto de aislarla, pero tales indicaciones nunca se llevaron a la práctica). Scherff aprovechó la oportunidad para recordarle que andaban escasos de fondos y que los acreedores comenzaban a impacientarse. Incluso cuando recibió la cantidad que le faltaba del capital prometido por Morgan, apenas llegó para satisfacer las facturas pendientes. Dado el enorme poder que el banquero ejercía sobre la situación económica del país, Tesla le hacía responsable, en gran medida, del incremento de los costes.

En este sentido, le manifestaba por escrito el 8 de abril: “Ha provocado usted una fuerte marejada en el sector industrial, y el oleaje ha sacudido mi humilde chalupa. En consecuencia, los costes se han duplicado, por no decir triplicado, sobre el presupuesto original...”.^[239]

Morgan, que había realizado importantes inversiones en la electrificación del ferrocarril y en otros sectores no menos estratégicos, se negó a adelantarle nuevos fondos. Dos semanas más tarde, Tesla volvía a la carga: “No olvidaré nunca la noble mano que me ha tendido, precisamente en estos tiempos en que Edison, Marconi, Pupin, Fleming y tantos otros ponen en ridículo el propósito que persigo, tildándolo de inalcanzable...”.

No hubo reacción por parte del banquero. Al borde de la desesperación, Tesla decidió jugárselo todo a una carta. Le escribió de nuevo y, en esta ocasión, sí le desveló que el verdadero propósito que lo guiaba no consistía *sólo* en el envío de señales de radio, sino en el transporte sin cables de energía eléctrica.

El 3 de julio, pues, escribía: “Si le hubiera hablado de esto desde el principio, me habría echado de su despacho [...] Ahora que lo sabe, ¿piensa ayudarme, o permitirá que mi gran obra, casi finalizada, se eche a perder?”.^[240]

Dirigida a la atención del señor N. Tesla, once días después, recibió la respuesta de Morgan: “En atención a su carta [...] debo decirle que no entra dentro de mis cálculos facilitarle ningún otro anticipo a cuenta”.^[241]

La jupiterina respuesta de Tesla llegó aquella misma noche. Fue a la torre y montó un espectáculo de rayos y truenos como jamás se había visto. Los experimentos se prolongaron no sólo durante aquella noche, sino unas cuantas más. Espantados, los vecinos contemplaban los fulgurantes fogonazos que salían de la cúpula esférica que, en ocasiones, iluminaban el cielo en muchos kilómetros a la redonda. Era su forma de decir: para que veas de lo que soy capaz, Pierpont Morgan.

No se permitió el acceso a los periodistas que acudieron a la zona. *The Sun* de Nueva York informaba en sus páginas:

Alarma ante los fogonazos provocados por Tesla. El inventor no quiere hablar de los experimentos que lleva a cabo en Wardenclyffe. Los lugareños [...] están más que sorprendidos por la actividad eléctrica que se observa de noche en la alta torre donde Nikola Tesla realiza sus experimentos sobre telegrafía y telefonía sin hilos. Anoche (15 de julio) tanto la torre como la estructura que la soporta emitieron rayos sin cesar. Durante un rato, el cielo nocturno se vio surcado por cegadoras descargas de electricidad, que parecían apuntar a algún ser misterioso que se moviese en la oscuridad. Preguntado sobre el particular, Tesla comentó: ‘Si la gente se mantiene despierta en vez de irse a dormir, ocasiones no faltarán en que vean cosas aún más sorprendentes. Algún día, no en este momento, estaré en condiciones de anunciar algo que ni siquiera había imaginado’.

¿Más sorprendentes? ¿Sería, sólo un gancho periodístico?

En Colorado, gracias a la esfera que coronaba el transmisor dotado de amplificador, había alcanzado potenciales eléctricos de entre diez y doce millones de voltios, aunque estaba seguro de que era posible alcanzar los cien millones de voltios. De vuelta a Nueva York, solicitó el registro de unas cuantas patentes más. Para el proyecto Wardenclyffe, la más importante era la referida a un “Aparato para la transmisión de energía eléctrica”, con el número 1.119.732, solicitada en 1902, que no le fue otorgada hasta 1914.^[242] De hecho, había presentado el impreso correspondiente pocas semanas después del éxito cosechado por Marconi.

El problema de atraer nuevos capitales para culminar el proyecto de Wardenclyffe se agravó aún más en otoño de 1903, cuando se desencadenó el conocido como “pánico de los inversores”. En aquel momento, las posibilidades de que Morgan volviera al redil eran más remotas que nunca.

Con ayuda de sus fieles amigos, Tesla intensificó las gestiones para reunir más dinero. El teniente Hobson movió todos los hilos a su alcance para que la Armada se interesase por los ingenios teledirigidos. Como había visto en acción, en 1898, los barcos y torpedos que Tesla dirigía por control remoto, le instó a que preparase una exhibición naval en Buffalo. Su amigo se hizo cargo de todo para evitarle al inventor “las complicadas formalidades normales en estos casos”. En vano.

El héroe de guerra le informó de que había habido un enfrentamiento en la cúpula de la Armada a cuenta de las demostraciones teledirigidas de Tesla, diferencias que nada tenía que ver con sus inventos, según le explicó, sino entre dos oficiales de alto rango, que culminó con la negativa para concederle el permiso.^[243] Es posible que Hobson le ofreciera una versión edulcorada de los hechos

para que su amigo no se sintiese agraviado.

Tesla recurrió entonces a Thomas Fortune Ryan y consiguió sacarle algo de dinero, que se fue en pagar, un montón de facturas de sus acreedores que, por sus dimensiones, empezaba a asemejarse a la torre Wardencllyffe. No pasó mucho tiempo antes de que George Scherff le hiciese ver dónde estaba el problema. “Mis enemigos bien pueden darse por satisfechos; han conseguido que la gente piense que soy un poeta, un visionario —le dijo—; no me queda otra que idear algo que tenga salida en el mercado”.

En años posteriores, sorteó como buenamente pudo la avalancha de deudas contraídas gracias a inventos prácticos y de fácil salida. Nadie sabría decir si, trabajando por su cuenta, tuvo menos suerte que su bestia negra, Edison. Lo cierto es que la vida de ambos discurrió por sendas muy diferentes.

A los cincuenta y muchos años, Edison era un hombre bien situado, pero aquejado de diversas dolencias, entre las que había que contar unas misteriosas protuberancias que le habían aparecido en el estómago en el curso de sus investigaciones sobre los rayos X (abultamientos que acabarían por desaparecer). Amargado tras sus fracasadas incursiones en la minería y afectado de una sordera cada vez más acusada, había renunciado a todo contacto sentimental con familiares o amigos. Viejo prematuro, había optado por una especie de jubilación anticipada que le obligaba, sin embargo, a requerir los servicios de un guardaespaldas que velase por él y por sus pertenencias. Inconvenientes del éxito.

Entre la profesión médica iba a más el interés que suscitaba el oscilador terapéutico de Tesla, una pequeña bobina, en realidad. Médicos y profesores de todas partes le llamaban por teléfono para decirle que había gran interés en esos aparatos de alta frecuencia. Scherff le comentó que, con un equipo de treinta personas y una inversión de 25.000 dólares, no sería mala idea introducirse en esa línea de negocio que, según el contable, podría proporcionarle unos rápidos beneficios de unos 125.000 dólares, la misma cantidad que Morgan había invertido en Wardencllyffe.

El inventor le dio el visto bueno para que pusiera en marcha el proyecto en el propio Wardencllyffe, pero no mostró excesivo interés. Se dedicó, por el contrario, a poner en circulación dos preciosos folletos publicitarios; uno en el que describía su sistema mundial de telecomunicaciones, y otro, impreso en papel carísimo, para anunciar su incorporación al mundo de la asesoría en proyectos de ingeniería.

El grueso del equipo estaba volcado en la fabricación y montaje de novedosos aparatos, soplando vidrio para tubos de vacío y realizando el trabajo rutinario de alimentar la caldera de vapor, aunque con altibajos, porque, a mediados de julio de 1903, ya se presentaron dificultades para pagar las facturas del carbón, y de vez en cuando había que cerrar temporalmente la planta.

Cuando el suministro de carbón para el generador de Wardencllyffe estaba garantizado, el inventor telegrafió a Scherff para que le reservase una cantidad suficiente para pasar un fin de semana haciendo experimentos y tomaba el tren hasta Long Island. “Veo dificultades y peligros por

todas partes —le escribió a Scherff en un momento dado—. El problema del carbón sigue sin estar resuelto. Los espectros de Wardencllyffe me persiguen día y noche... ¿Cuándo acabará esta pesadilla?” [244]

Scherff, que hacía horas extras como contable para otras empresas, le prestaba pequeñas cantidades de dinero cuando podía. Al cabo del tiempo, Dorothy F. Skerrit aseguraba en un informe que, a lo largo de los años, le habría prestado unos 40.000 dólares, [245] y añadía: “En mi opinión, Tesla tenía hipnotizado al señor Scherff”.

En pretéritos y mejores tiempos, según le contó el inventor a Skerrit, le bastaba con abrir la boca para que Morgan pusiese dinero a su disposición. En una ocasión incluso, el financiero le había firmado un cheque en blanco diciéndole que escribiera la cantidad que necesitaba. Según contaba Tesla, la cantidad fue 30.000 dólares. Pero Morgan ya no confiaba en el proyecto de Wardencllyffe. Tesla decidido a seguir adelante, continuó escribiéndole cartas, convincentes y respetuosas al principio, airadas, mordaces y amenazadoras más tarde, que le enviaba al banquero por mensajero a donde hiciera falta, aunque fuera a las escalerillas del barco con el que el magnate se disponía a zarpar para una más de sus giras por Europa.

Por entonces comenzaron a circular los inevitables rumores de que Morgan había adquirido las patentes de radio de Tesla para evitar que siguieran desarrollándolos. Cuando los chismes comenzaron a divulgarse en Wall Street, ya no hubo quien los parase. Las habladurías de que Morgan se había desentendido del proyecto de alcance mundial, que sólo en parte había financiado, bastó para que otros inversores pensasen que se trataba de un negocio que podía estallarles en las manos.

Tesla sabía que los rumores darían al traste con su sueño, pero poco podía hacer, excepto mantener a raya a los acreedores, tratar de convencer a otros banqueros y amigos con posibles, resolver cuestiones científicas relacionadas con el proyecto, explorar el mercado para ver si podía colocar alguno de sus inventos y ofrecerse como asesor.

El efecto multiplicador de aquella mala racha no parecía respetar ni los límites geográficos. Recibió una demanda por impago de la electricidad que había gastado en Colorado Springs, lo que le colocó en una posición incómoda, más si se tiene en cuenta que Leonard Curtís, uno de los propietarios de la City Power Company, le había prometido que dispondría gratuitamente de la electricidad que necesitase. A esta demanda se sumó otra del ayuntamiento de Colorado Springs por facturas de agua. Por si fuera poco, el guarda de su antiguo centro de experimentación inició acciones legales contra él para que le abonase los salarios que le adeudaba.

La respuesta de Tesla al ayuntamiento estuvo a la altura del inventor. Ya que la ciudad se había beneficiado de su presencia y, por otra parte, había construido su famoso laboratorio dentro de los términos del municipio, consideraba que tales privilegios bien compensaban el agua consumida.

Puso a la venta la madera con que se había construido el laboratorio, y el dinero que obtuvo bastó para pagar las facturas pendientes de la compañía eléctrica. Regresó, por fin, a Colorado Springs con un abogado para enfrentarse a la demanda del guarda. El demandante recibió una

compensación de unos mil dólares, que el inventor pagó en parte mediante la subasta judicial de algunos de los efectos del laboratorio. El resto podría pagárselo en un plazo de seis años con un recargo de treinta dólares.

Durante cierto tiempo, la suerte pareció ponerse de su lado. Poco a poco, empezó a ganar dinero gracias a sus bobinas terapéuticas para hospitales y laboratorios de investigación. Las fabricaba en una cadena de montaje dispuesta al efecto en Wardenclyffe. Por otra parte, se las compuso para idear una nueva turbina de diseño revolucionario, con la que estaba seguro de recuperar la fortuna y la reputación perdidas.

Aunque seguía viendo a sus amigos, sus encuentros tenían algo de frenesí, como si los participantes ya notaran que se acercaban malos tiempos y no quisieran desaprovechar ocasión alguna de pasar un buen rato.

Katharine le envió una invitación para que acudiese a la recepción anual de personajes célebres, y también un billete cargado de reproches cuando Tesla faltó a la cita. La nota finalizaba con unas frases que ya sonaban a oídas: “Pronto estaremos lejos de aquí, y usted ni se dará por enterado. Es tan ajeno a lo humano que no necesita a nadie. Lo raro es que *sigamos insistiendo*”.^[246]

Robert y ella hacían los preparativos para pasar otra temporada en Europa. El carácter diletante de Robert era el de siempre. “La señora Johnson me dice que está usted invitado a la cena de la condesa de Warwick —le escribió a Tesla—. ¿Tendría la amabilidad de preguntarle a su señoría si el jarrón Warwick es el que menciona Keats en su ‘Oda a una urna griega’?”^[247]

Curiosamente, para entonces, Johnson había comenzado a preocuparse por si sus jefes, a la vista de los artículos y las colaboraciones que había pedido al inventor para la revista *Century*, interpretasen mal el hecho de que también fuera accionista de la Nikola Tesla Company. Y le sugirió a su amigo que constituyese un préstamo con el dinero que había invertido, aportando las acciones como garantía. La preocupación de Johnson ante un posible conflicto de intereses era una prueba más de que el prestigio de Tesla como científico cotizaba a la baja, que su firma ya no tenía el atractivo de antaño.

En el mundo de las finanzas, eran muchos los que creían que Tesla seguía percibiendo “principescos” ingresos a cuenta de los derechos que le abonaba Westinghouse por sus patentes de corriente alterna, sin pararse a pensar en que se las había vendido a precio de saldo en 1896. Por si aún quedaba alguna duda, el 15 de mayo de 1905, aparecía un artículo en el *Eagle* de Brooklyn, en el que se daba por sentado que estaban a punto de “caducar” las valiosas patentes del inventor. El periódico daba cuenta del “gran revuelo” que se había armado en el mundo de la electricidad ante el anuncio de que los derechos estaban a punto de extinguirse: “Sin duda se entablará una lucha a muerte en todas partes para fabricar el motor de Tesla, universalmente utilizado, sin tener que pagar un centavo al inventor. Los Westinghouse ya han anunciado que disponen de patentes complementarias y que harán valer sus derechos”.

De haberse sabido que el inventor no percibía *ni un centavo* por ese concepto, le habría situado

en una posición incómoda, que poco le habría ayudado en el prosaico mundo en que se movía.

La noche del 18 de julio de 1905, ya tarde, preocupado por no saber nada de él, le envió una nota a Scherff: “Estos últimos días y noches, han sido sencillamente horribles —le confiaba, a propósito de un mal que sufría sin desvelar su nombre—. Ojalá estuviera en Wardenclyffe cuidando un huerto de cebollas y rábanos. *Todo se me hace cuesta arriba*. En cuanto esto se arregle, lo dejaré todo. Las cosas nos irán mucho mejor”.

Pocos días después, parecía preocupado por el suministro de materiales, así como por la adopción de medidas para evitar “los *inconvenientes* que hemos padecido. Con toda franqueza, he de decirle que esta semana pinta mal, a no ser que L. cumpla sus promesas... Tengo varias posibilidades a la vista y no pierdo la esperanza, pero han sido tantas las decepciones que me inclino más bien hacia el pesimismo”.

Con propósitos que desconocemos, había estado realizando experimentos con chorros de agua lanzados a una presión elevadísima, unos setecientos kilos por centímetro cuadrado. Si una barra de hierro se cruzase con un chorro finísimo de estas características, la fuerza del agua la doblaría igual que si hubiese chocado con otra barra del mismo metal. Tales chorros de energía líquida tenían consecuencias devastadoras para cualquier metal con el que entrasen en contacto. Un día, saltó la boquilla de hierro del cilindro de presión: un enorme fragmento rozó la cabeza de Tesla y fue a abrir un boquete en el techo.

Otro día, Scherff se abrasó la cara mientras vertía plomo fundido en unos pequeños orificios practicados en el suelo: el plomo cayó sobre el agua con que se había fregado el piso y salió disparado hacia lo alto. Tesla, que se encontraba a pocos metros, sólo resultó levemente herido, pero las quemaduras de Scherff fueron graves; se llegó a temer por su vista.

Pero, si se tiene en cuenta la peligrosidad del material que manejaban a diario, los accidentes fueron sorprendentemente escasos.

Hobson, por entonces un joven oficial de reclutamiento de la Armada, que alternaba sus viajes de una punta a otra del país con actos de campaña para ocupar un cargo político, visitaba a Tesla siempre que pasaba por Manhattan. Preocupado por el estado de salud del inventor a causa de tantas tensiones y del exceso de trabajo, trató de que le acompañase a algún partido de fútbol en la Academia Naval; desde la casa de sus padres en Greensboro, Alabama, le escribía: “Mi padre y mi madre dicen que están deseando conocerle a usted antes que a cualquier otra persona, que debería pasar unos días con nosotros y olvidarse de sus hercúleos trabajos...”.

También le envió cartas desde Texas, cuando iba en tren, y desde hoteles en cualquier punto del país, aunque las más frecuentes procedían del Army & Navy Club de Nueva York, en las que le hablaba de los quebraderos de cabeza que le estaba causando la decisión de entrar en política. Con todo, en 1903, dejó la Armada y emprendió una brillante carrera como político.

El primero de mayo de 1905, “el héroe de guerra” le comunicaba por carta “la mejor noticia de su vida”: en breve pensaba contraer matrimonio con la señorita Grizelda Houston Hull, de Tuxedo

Park, Nueva York.

“Quiero que sepa, mi querido Tesla —le decía en la carta—, que, después de mi familia, usted es la primera persona en la que he pensado [...] Me gustaría tenerle cerca en ese día tan especial... Reservo para usted un gran afecto en mi corazón”.^[248]

Dos años más tarde, Hobson resultaría elegido representante de su estado natal, Alabama, para el Congreso, escaño que no abandonaría hasta 1915. En la Cámara, y para disgusto de Tesla, se erigiría en adalid del movimiento prohibicionista. El inventor pensaba que, en dosis adecuadas, el alcohol era bebida de dioses. Pero estas diferencias ideológicas no hicieron mermar la admiración que profesaba al héroe de la marina.

A los setenta años y cubierto de gloria, Mark Twain regresó a Estados Unidos. Tesla y el escritor volvieron a verse siempre que su trabajo u otros compromisos no se lo impedían. El lugar de encuentro elegido solía ser el club Players’.

Katharine, desconcertada por los frecuentes desplazamientos de Tesla a Long Island, ya no sabía adónde mandar las invitaciones.

Esta noche me quedaré en casa —le escribía—, pero supongo que usted pasará la semana en su apacible residencia de las remotas y desérticas tierras de Long Island. En cualquier caso, si en algún momento se diese una vuelta por su oasis preferido, el Waldorf, mándeme una nota cuando lea ésta y dígame cuándo tendré el placer [...] Me gustaría comprobar por mí misma si ha rejuvenecido, si han mejorado su elegancia y su porte. Sea como sea, ya le anticipo que a mí me encontrará como siempre.^[249]

Lo que más llama la atención de este billete es que está escrito en primera persona: o Robert estaba de viaje, o no podía unirse a ellos. Podemos dar por seguro que Tesla no aceptó la invitación.

La aparición repentina y prematura del invierno les sorprendió juntos en la víspera del día de acción de gracias. En la nota posterior de agradecimiento que envió a Katharine le rogaba que no mirase con desdén a los millonarios, puesto que él seguía en la brecha para llegar a ser uno de ellos. “Las acciones de mi empresa han subido considerablemente esta semana —le decía—. Si esto sigue así durante unas cuantas semanas más, podré cantar victoria”.^[250]

Katharine le envió otra nota en que reclamaba su presencia: “Necesito tener a mi lado a alguien que me eche una mano, que me dé fuerzas para seguir, alguien de su temple...”. El inventor le contestó con evasivas.

Por lo general, Tesla pasaba las navidades con los Filipov. Cinco días antes de Navidad, Katharine le escribió para recordárselo, añadiendo:

Debería estar aquí mañana por la noche. Quiero verle por muchas razones, por ejemplo, para saber cómo se encuentra. Mas ¿de qué sirve enumerarlas, en cualquier caso, si ya las sabe? Todas, menos una. Tengo que contarle algo sobre Alemania... Cuando le escribí el domingo pasado por la mañana, le conté lo primero que se me pasó por la cabeza al despertar. Sabía

que andaba usted deprimido, pero desconocía el motivo. Permítame que yo también le sirva de ayuda, *querido* señor Tesla, demuéstreme que valgo de algo, que puedo esperar algo... [251]

El invierno pasó sin que disminuyese la inquietud sobre el futuro de Wardencllyffe. Muy al contrario, Tesla llegó a pensar que era una interminable pesadilla.

El largo y asfixiante verano pasó sobre Nueva York, pero en nada variaron los hábitos de Tesla. Escribió de nuevo a Scherff para darle cuenta de las dificultades económicas que atravesaba: “Problemas sin cuento, que no parecen dispuestos a darme respiro. El Port Jefferson Bank ha accedido a mis demandas, con intereses, como si estuviera en condiciones de satisfacerlos”.

Poco después, sin embargo, pudo darle buenas noticias. Se había reunido con el señor Frick, magnate de la industria, nuevo rico y coleccionista de obras de arte. Desde que le habían puesto al frente del consejo de la Carnegie Steel Company en la década de 1890, este hombre había duplicado la producción de la fábrica, contratando mano de obra barata y usando materiales de bajo costo. Y andaba a la caza de nuevas posibilidades de inversión para dar salida a los beneficios que había obtenido gracias a tan geniales intuiciones. La nota del inventor a Scherff rebosaba optimismo: “Los problemas no cesan, pero estamos en el buen camino He mantenido una reunión *muy positiva* con el señor Frick, y tengo la esperanza de que *nos anticipe los fondos que necesitamos*”. [252]

Por aquella misma época, Tesla y Johnson mantuvieron una guerra de artículos en prensa sobre las ondas hercianas. Tesla había enviado un texto para *Century* que había sorprendido y mucho a su amigo, un texto en el que aseguraba que tales ondas carecían de interés para la telegrafía sin hilos.

“La telegrafía herciana sólo existe *en teoría* —afirmaba Tesla—, porque esas ondas decrecen en intensidad rápidamente a medida que se alejan de la fuente emisora”. Según el inventor, Hertz y Crookes no se habían ocupado de buscar otras fuentes de energía porque contaban con una bobina Ruhmkorff y un simple explosor. Tesla sostenía que no había realizado progreso alguno en ese campo hasta que se le ocurrió la idea del transformador oscilatorio, que incrementaba de forma notable la intensidad de la señal. Tras llevar a cabo experimentos con antenas de diferentes configuraciones, en su opinión, las señales que captaban los instrumentos llegaban inducidas por un flujo de corrientes terrestres y no en forma de ondas que se difundieran por el espacio.

Más tarde, Kenneth Swezey sostendría que “Tesla estaba perfectamente al tanto de la naturaleza de las ondas hercianas y recurría a ellas de continuo. Su obstinada negativa a admitir que eran esenciales para el funcionamiento de sus equipos sin hilos [...] sólo sirvió para confundir a diferentes jueces y que perdiese demanda tras demanda durante toda su vida”. [253]

Tras la “más que prometedora” reunión con Frick, el inventor no tuvo más remedio que enviar, una vez más, malas noticias a Scherff: las negociaciones habían llegado a un punto muerto.

Aunque pareciese imposible, el año 1906 arrancó con perspectivas aún peores que el anterior. Hasta su amigo Westinghouse parecía evitarle. Casi con la misma urgencia que el dinero, Tesla necesitaba las máquinas de Westinghouse para Wardencllyffe. En este sentido, le manifestaba al

empresario en una carta:

¿Se ha producido algún acontecimiento que venga a enturbiar la cordialidad que presidía nuestras relaciones? Si así fuera, lo sentiría mucho, no sólo por la admiración que siento por usted, sino por razones de más hondo calado. No ha de pasar mucho tiempo antes de que la transmisión de energía eléctrica sin necesidad de cables sea una realidad y desemboque en una revolución industrial sin precedentes. ¿Quién mejor que usted para llevar a cabo semejante proeza? ¿Quién sabría sacar mejor partido de semejante acontecimiento?[254]

Aun sabiendo que sin las patentes de corriente alterna de Tesla, su empresa no habría crecido tanto en tan poco tiempo, Westinghouse le vino a decir que ya se lo pensaría.

Cada día era una nueva zozobra. Scherff le advirtió por carta de que no habían recibido todavía un cargamento de carbón y que había que aplazar los experimentos programados. Con exquisito tacto, le hizo saber que había aceptado otro trabajo para, durante un par de días al mes, llevar las cuentas de una fábrica de sulfuros. Mal presagio para Tesla, porque Scherff no tardaría en conseguir un puesto como empleado fijo de la empresa.

Y aún le esperaban peores noticias. El 26 de junio de 1906, todos los periódicos daban cuenta con pelos y señales del truculento asesinato de Stanford White: la noche anterior, en la azotea del Madison Square Garden y en presencia de gran parte de la alta sociedad de Nueva York, el arquitecto había muerto a consecuencia de las tres balas que le había disparado un financiero de Pittsburgh, Harry K. Thaw. El asesino estaba convencido de que White estaba liado con su mujer, Evelyn Nesbit. Más tarde, Thaw quedaría recluido en el hospital Matteawan para desequilibrados mentales convictos.

El arquitecto, que les había regalado a los neoyorquinos edificios tan sobresalientes como la iglesia presbiteriana de Madison Square, el hotel Garden City, el Hall of Fame de la Universidad de Nueva York y la mansión Astor, de Rhinebeck, les dejaba la torre de Long Island como legado póstumo.

Aquel otoño, Scherff dejó de trabajar en Wardencllyffe. Nunca se desentendió por completo de los asuntos financieros de Tesla: trabajaba para él de noche o durante los fines de semana, y siempre estuvo pendiente de sus papeles fiscales.

El sistema de radiodifusión mundial, una idea que incorporaba casi todos los adelantos en las comunicaciones que conocemos en la actualidad, estaba muerto y sólo faltaba dar con alguien que lo certificase. Pero, mientras la torre estuvo en pie, Tesla no escatimó esfuerzos para sacarlo adelante.

Nadie sabría decir con exactitud cuándo dejaron de acudir los trabajadores. Thomas R. Bayles, jefe de la estación de ferrocarril que se alzaba al otro lado de la carretera, sólo reparó en que ya nadie se bajaba allí. Hubo un guarda durante un tiempo. Cuando algún periodista curioso o algún ingeniero pasaban por allí, le dejaban subir hasta lo alto de la torre para que disfrutase de la espléndida vista del estuario de Long Island Sound. Por algo la torre parecía tan airosa: no había nada metálico en sus componentes, ni siquiera las clavijas de madera que ensamblaban los maderos

verticales y horizontales que la integraban. Tras abandonar el proyecto de recubrir la cúpula con planchas de cobre, Tesla había instalado una plataforma móvil que permitía enviar un haz de rayos hasta el cenit.

Los visitantes descubrían que el laboratorio estaba atestado de extraños y complicados aparatos. Aparte de numerosos equipos para soplar vidrio, había un taller de maquinaria con ocho tornos, aparatos de rayos X, bobinas de Tesla de alta frecuencia de todas las formas y tamaños imaginables, una maqueta original de sus barcos teledirigidos, y baúles que contenían miles de bombillas y tubos para demostraciones. Además de las oficinas, había una biblioteca, un cuarto de herramientas, generadores y transformadores eléctricos, cables y alambres por todas partes.^[255] Una vez que se fueron los curiosos, llegaron los vándalos: pusieron todo patas arriba, saquearon los archivos, tiraron los papeles por el suelo y no dejaron títere con cabeza.

No incurriríamos en exageración —escribía un redactor del *Eagle* de Brooklyn—, si dijéramos que el recinto ha sido saqueado con el mismo afán con que, siglos atrás, nuestros antepasados arrasaban los laboratorios de los alquimistas o, antes aún, las guaridas de los hechiceros. Una atmósfera de misterio envuelve el lugar, como si una fuerza sobrenatural, generada en algún alambique [...] procedente del espacio interestelar, se extendiese sobre los campos próximos para infundir temor y respeto a los agricultores y vecinos de la zona...^[256]

En 1912, Westinghouse, Church, Kerr & Co. obtuvieron una sentencia favorable para que Tesla les abonase 23.500 dólares por las máquinas que le habían servido. Se cobraron esa cantidad llevándose la maquinaria que quedaba en Wardenclyffe.

Para sufragar el ostentoso ritmo de vida que llevaba en el Waldorf, Tesla había suscrito dos hipotecas sobre Wardenclyffe a favor del propietario del hotel, George, C. Boldt, con las que cubrió gastos por valor de unos veinte mil dólares. Pero no quiso inscribirlas en el registro para que no quedara en entredicho su solvencia. Cuando en 1915 ya no pudo afrontar los gastos, traspasó la propiedad de Wardenclyffe a nombre de Waldorf-Astoria, Inc.^[257]

La firma hotelera trató de poner en venta las singulares instalaciones, pero en aquel momento nadie sabía qué destino dar a las ruinas de un centro para la radiodifusión mundial. Sondearon al ministerio de Defensa, aunque sin éxito. Se barajó entonces la posibilidad de reconvertirlo en fábrica de encurtidos. Tesla debió de estremecerse cuando se lo dijeron. Tampoco cuajó la idea. En 1917, comenzaron a circular rumores de que en la torre se ocultaban agentes alemanes, que espiaban los movimientos de los barcos aliados y, desde allí, enviaban señales de radio a sus submarinos. El 4 de julio de 1917 se detonaron varias cargas de dinamita en el interior de la torre. Tanto los periódicos como el *Literary Digest* informaron de que la explosión obedecía a una decisión del Gobierno estadounidense para acabar con cualquier posibilidad de espionaje.^[258] Tesla nunca dio por buena la explicación.

La voladura de la torre se llevó a cabo en virtud de un contrato leonino firmado por los propietarios y la Smiley Steel Company de Nueva York, pero el inventor siempre se negó a revelar el

nombre de los verdaderos propietarios. Y si se demolió fue sólo para obtener algún beneficio con la venta de escombros.

La torre resultó ser mucho más resistente de lo que habían pensado los encargados de destruirla: tuvieron que detonar varias cargas, como si una misteriosa fuerza la mantuviese unida a aquel enclave. El Día del Trabajo, por fin, la torre se derrumbó: la dinamita había triunfado sobre aquella construcción que apuntaba al cielo. Tras amortizar los gastos de demolición, la compañía obtuvo un beneficio de 1.750 dólares. Un chatarrero encontró notas de Tesla tiradas por el suelo.

“Cuando, mucho después, pasé por aquel sitio —le escribiría a Scherff—, no llegué a llorar, pero estuve a punto de hacerlo”.^[259]

En 1909, Marconi y el alemán Cari F. Braun fueron galardonados con el premio Nobel de Física “por sus investigaciones independientes, pero convergentes, en el desarrollo de la telegrafía sin hilos”.

Tesla jamás se desdijo de sus ideas sobre el transporte de energía eléctrica y la radiodifusión. No era un sueño, llegó a decir, “sino una sencilla hazaña científica de la ingeniería eléctrica, aunque muy cara, en un mundo ciego, pusilánime y estrecho de miras”.

El género humano, escribió, no había evolucionado lo suficiente para prestar atención a “la intuición profunda que guía al descubridor en su trabajo”. Quizá sea mejor, “a la vista de cómo está el mundo que, en vez de auspiciar y fomentar el desarrollo de un concepto revolucionario, tal idea, cuando echa a andar, sólo encuentre obstáculos e impedimentos, por falta de medios, por intereses encontrados, por pedantería, estupidez o ignorancia; que reciba ataques y todo sean pegas; que haya de soportar duras y amargas pruebas, que pelee por abrirse paso en el mercado; porque sólo así saldrá a la luz. Igual que en el pasado cuando se ridiculizaba, condenaba, combatía o eliminaba cualquier idea grandiosa que, al cabo del tiempo y finalizada la polémica, volvía a resurgir con más fuerza, con más brío”.^[260]

Aparte de Tesla y la sociedad en su conjunto, el gran perdedor de la demolición de Wardencllyffe fue Morgan. A estas alturas, nadie pone en duda que habría tenido en sus manos el salvoconducto que le hubiera permitido situarse en cabeza en el campo de la radiodifusión, con una central operativa en varios canales de diferentes y adyacentes frecuencias, transmitiendo de forma simultánea, que dejaba *muy* atrás las prestaciones que ofrecía el lento y único cable trasatlántico. Entre los muchos que recurrirían a las patentes (con o sin los correspondientes derechos) de Tesla para el desarrollo de la radio comercial, una empresa no tardaría en enviar mensajes a quince mil kilómetros de distancia. Sin embargo, la clarividencia de Tesla con respecto de la radio no ha de confundirse con sus pretensiones acerca del transporte de energía eléctrica sin cables. Desde luego, él no las confundía.

XVII LA GRAN POLÉMICA DE LA RADIO

Nada tan pertinaz como un error impreso. En lo que a la invención de la radio se refiere, los errores se han perpetuado en las obras de referencia, las historias de la ciencia, las biografías de científicos y las publicaciones populares. La confusión, parcialmente inducida por el propio Tesla, se subsanó de modo oficial en 1943, cuando el Tribunal Supremo de los Estados Unidos revocó un fallo anterior favorable a Marconi y admitió que Tesla, con sus patentes radiofónicas fundamentales, había ido por delante de sus competidores.^[261]

En 1956, con ocasión del centenario de Tesla, el Colegio de Ingenieros de Radio hizo público su “mea culpa”. Por eso, no deja de ser una sorpresa desagradable encontrarse con artículos como el que firma un destacado ingeniero eléctrico y de ciencias de los ordenadores en el *Dictionary of American Biography* que, si bien cita referencias inexcusables de los años cuarenta, cincuenta y sesenta del siglo XX, no hace referencia alguna a la trascendental decisión del Tribunal Supremo de Estados Unidos.^[262] Más sorprende si cabe que el autor haga referencia a artículos sobre Tesla escritos por Anderson, O’Neill, Swezey o Haradan Pratt (*Proceedings of the Institute of Radio Engineers*, Actas del Colegio de Ingenieros de Radio), todos los cuales se ocuparon de que saliera a la luz la verdad. Se trata del mismo malentendido en que incurren muchos historiadores populares, tanto estadounidenses como europeos.

Aunque la verdad aún haya de abrirse paso en enciclopedias y manuales, en la actualidad las personas más autorizadas para hacerlo conceden a Tesla una clara ventaja en un terreno que, durante largos años, se vio sometido a los vaivenes reivindicativos de figuras como Marconi, Lodge, Pupin, Edison, Fessenden, Popov, Slaby, Braun, Thomson o Stone, por citar sólo a algunos de los precursores.

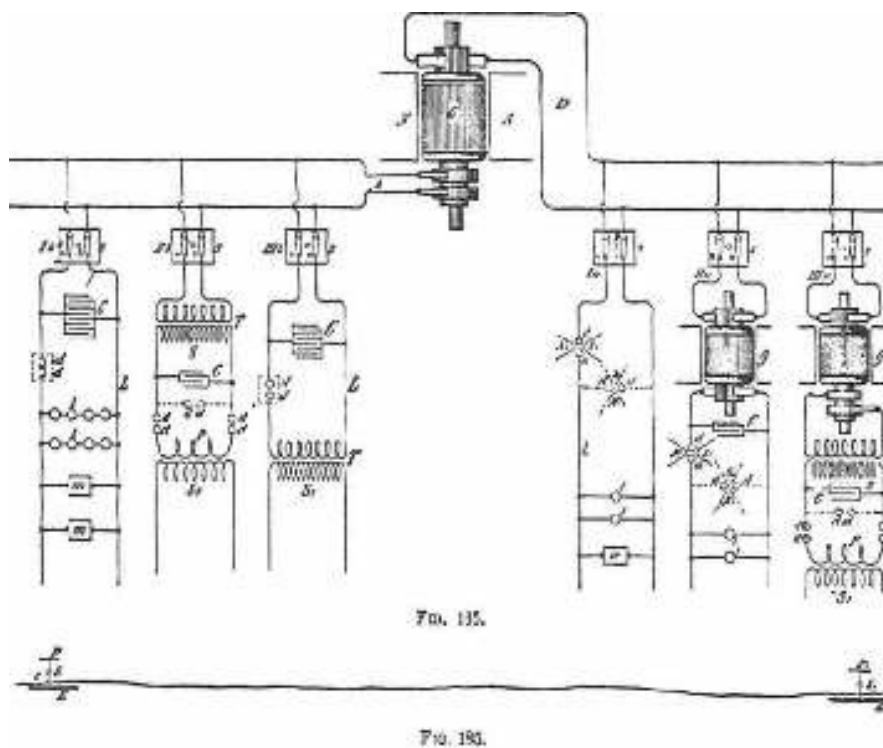
En este sentido, el doctor James R. Wait sostiene:

Basta con seguir el desarrollo de los acontecimientos para caer en la cuenta de que el descubrimiento de Tesla, en 1893, es el punto de partida de la comunicación sin cables. No hay duda de que siguió las investigaciones teóricas y experimentales de Hertz, quien había demostrado la incidencia de una descarga eléctrica a distancia. Aunque sea sólo por muy pocos años de diferencia, sus trabajos constituyen un antecedente de los inventos y resultados prácticos conseguidos por Marconi en el campo de la telegrafía sin hilos.^[263]

Anderson puntualiza que no son pocos quienes han confundido la polémica a propósito de los postulados que rigen la transmisión y recepción de señales de radio con la transmisión de la voz humana, importante innovación conseguida gracias al Audion de DeForest, o tubo de vacío triódico.

Si la polémica se centra en quién es el inventor de la radio, hay que proceder con extrema cautela — afirma—. En el... caso de la Marconi Wireless Telegraph Company vs. Estados Unidos, cuyo veredicto contra la Marconi Company (hecho público el 21 de junio de 1943, en el que negaba de plano el derecho a registrar la patente más importante de Marconi), los fundamentos de la sentencia habían tenido en cuenta las exhaustivas declaraciones de numerosos especialistas en los campos de la radio y de la física.

‘Cualquier sistema de radiodifusión precisa de dos circuitos sintonizados, tanto en el receptor como en el transmisor, y los cuatro han de trabajar en la misma frecuencia’. Esta aseveración *no* incluye la modulación variable que permite el Audion de DeForest, que hace posible la transmisión y recepción de la voz humana y de la música. *Tampoco* da nada por sentado acerca del modo de propagación del electromagnetismo, es decir, si se trata de ondas terrestres, o difundidas por el aire, ni de la incidencia de las primeras sobre las segundas. Lo que sí da por sentado, por el contrario, de forma implícita, es la transmisión selectiva y deliberada a una frecuencia determinada y la posibilidad de seleccionar la misma frecuencia en el receptor.^[264]



Los esquemas 165 y 185, a que se refiere el Tribunal Supremo de los Estados Unidos, figuran entre los documentos relativos a la conferencia que Tesla dictó en 1893, y se citan normalmente como prueba de que fue el inventor de la radio.

El primer formulario de solicitud de patente lo presentó Marconi el 10 de noviembre de 1900; fue rechazado en razón del que ya había presentado sir Oliver Lodge. La primera de las patentes de Tesla fue registrada como tal en 1898. Es más, Tesla establecía con toda claridad la diferencia entre las patentes que guardaban relación con la transmisión de energía eléctrica sin cables y aquellas que tenían que ver con el envío de señales, aunque eso haya confundido a más de uno de quienes critican sus patentes concernientes a la radio.

El Tribunal Supremo de Estados Unidos determinó que la patente número 645.576 de Tesla,

solicitada el 2 de septiembre de 1897 y otorgada el 20 de marzo de 1900, era muy anterior a la referida a los cuatro circuitos sintonizados de Marconi.^[265]

Mucho antes que cualquier otro, Tesla hizo pública, en *Electrical World and Engineer* (5 de marzo de 1904), la declaración más tajante realizada por cualquiera de los precursores de la transmisión sin hilos, a saber, *cómo habría de ser la radio tal como hoy la conocemos*. Tenía en mente el concepto integral de transmisión de mensajes inteligentes, no el mero envío de información de un punto a otro. Fue el único de los pioneros de la radio que así lo formuló.

Estas fueron sus posturas: “En mi opinión y en lo referente a su funcionamiento, habida cuenta de los medios que utiliza y de sus posibles aplicaciones, la telegrafía mundial supone un avance novedoso y prometedor respecto de lo que había antes. No albergo la menor duda acerca de su eficacia para instruir a las masas, especialmente en países no civilizados o en regiones especialmente remotas, al tiempo que constituye un instrumento útil desde el punto de vista de la seguridad y la tranquilidad de todos, una oportunidad para la convivencia en paz. Como punto de partida, es preciso disponer de varias centrales capaces de transmitir las señales pertinentes a los más remotos lugares de la Tierra. Es aconsejable, por otra parte, que tales centrales se localicen en lugares próximos a algún núcleo civilizado de relieve, de forma que las noticias que allí lleguen por cualquier canal sean retransmitidas a cualquier punto del globo. Cualquier persona, en mar o en tierra, con un aparato sencillo y barato que cabe en un bolsillo, podría recibir noticias de cualquier parte del mundo o mensajes particulares destinados sólo al portador. La Tierra se asemejaría, pues, a un inconmensurable cerebro, capaz de emitir una respuesta desde cualquier punto. Como una sola central, de cien caballos de fuerza, bastaría para poner en marcha cientos de millones de tales aparatos; el sistema tendría una capacidad virtualmente infinita que, dado el bajo coste de las transmisiones inteligentes, facilitaría enormemente las cosas”.

Las mismas ideas que expuso, por otra parte, en el número de junio de 1900 de la revista *Century*, a su regreso de Colorado.

Otro de los pioneros de la radio, J. S. Stone, comentaba refiriéndose también a Lodge, Marconi y Thomson:

Desde este punto de vista, es obligado destacar el nombre de Nikola Tesla. Con su visión casi preternatural del fenómeno de la corriente alterna, que le llevó [...] a revolucionar el transporte de la energía eléctrica, gracias a la invención del motor de campo rotatorio, supo cómo utilizar la resonancia, no sólo como un microscopio que nos permitiese observar las oscilaciones eléctricas, en la senda de Hertz, sino como instrumento capaz de ofrecernos una visión global [...] No ha sido fácil introducir mejoras, siempre de índole menor, en el campo de la radiotelegrafía sin seguir, al menos en parte, la senda trazada por este precursor, quien, a pesar de su ingenio y de los aparatos de índole práctica que diseñó y puso en marcha, iba tan por delante de su tiempo que incluso el más capacitado de nosotros lo hubiera tomado por un visionario.^[266]

Entre las muchas autoridades del mundo de la radio que han defendido esta postura (aunque quizá

no lo bastante pronto como para poner las cosas en su lugar), destaca también el general T. O. Mauborgne, jefe del Cuerpo de Transmisiones y oficial responsable de este campo en el seno de la Armada estadounidense. En *Radio-Electronics* (febrero de 1943, pocas semanas después del fallecimiento de Tesla), escribía:

Tesla, ‘el mago’, con sus fantásticas incursiones en las inexploradas parcelas del espacio y la electricidad forjó las ilusiones de los de mi generación [...]; con una visión pasmosa, muy por delante de sus contemporáneos, que en general, hasta mucho después de Marconi, no se dieron cuenta de la trascendencia de los trabajos llevados a cabo por el gran Tesla, a saber, que había sido el primero en desvelar no sólo los fundamentos de la sintonía eléctrica, o resonancia, sino que realmente había concebido un sistema de transmisión inteligente, sin cables, en 1893.^[267]

Incluso el profesor Pupin, de la Universidad de Columbia, en una declaración como perito de la defensa de la Atlantic Communication Company, durante una vista por un supuesto caso de infracción de la propiedad intelectual, presentado por la Marconi Wireless Company of America (con el tiempo, Pupin cambiaría de opinión), declaraba el 12 de mayo de 1910: “Cuando Marconi no era sino ‘un trabajador poco cualificado a las órdenes del señor Riggie’ en Italia, conectó dos cables a tierra y observó la presencia de ondas en ausencia de conductores sin percatarse en realidad de lo que pasaba ante sus ojos”. No obstante, Pupin otorgaba a Nikola Tesla el mérito de ser el descubridor de la transmisión sin cables, “un hallazgo que le regaló al mundo”.^[268]

Otro de los precursores en el campo de la radio-ingeniería, el capitán de fragata (retirado) de la Armada estadounidense, E. J. Quinby recordaba así su experiencia personal en los albores de la implantación de la radio comercial en Estados Unidos:

Mientras otros libraban encarnizadas batallas en los tribunales en cuanto a qué patentes podían utilizarse para disponer del imprescindible sistema de sintonía que evitaba las interferencias de otras emisoras, nadie cayó en la cuenta de que, a la vuelta del siglo, Tesla había resuelto la cuestión con su patente fundamental, referida a la sintonización en resonancia de diferentes circuitos. Sin ella, el pujante sector de la radiodifusión, tal como lo conocemos, sería un auténtico caos. La decisión adoptada por el Tribunal Supremo en 1943 no sólo reconocía que Tesla se había anticipado a los demás, sino que declaraba nulas y vacías de contenido las patentes posteriormente registradas con idéntico propósito.

Si bien Tesla no vio cumplido su sueño de implantar un sistema mundial sin hilos, continuaba Quinby, vivió lo bastante para ser testigo de los avances obtenidos gracias al sistema que, con tanta clarividencia, había diseñado:

A pesar de quienes decían que era imposible y lo acusaban de teórico y soñador, los alternadores de alta frecuencia que Tesla construyó entre 1890 y 1895 llegaban a los 20 kilohercios —añadía Quinby—. Todo estaba dispuesto, pues, para que el profesor Reginald A. Fessenden demostrase que tales aparatos eran capaces de generar frecuencias silenciosas

para la modulación de voz, eliminando el ruido de fondo que producían los chispazos de los generadores de ondas electromagnéticas de amplitud decreciente o los transmisores de arco que otros utilizaban en sus experimentos. Fessenden estaba de acuerdo con Tesla en cuanto a que los transmisores de ondas menguantes eran una abominación y que el prometedor futuro de la radio sólo sería posible mediante el recurso a generadores de ondas continuas.^[269]

La Nochebuena de 1906 y el día de Año Nuevo de 1907, Fessenden sorprendió y deleitó a los oyentes de la Costa Este y recibió una avalancha de felicitaciones por haber transmitido programas de voz y música desde el centro emisor de Brant Rock, Massachussets. Para ello, recurrió a un alternador de alta frecuencia que él mismo puso a punto, siguiendo las ideas y postulados de Tesla.

Durante la Primera Guerra Mundial, según Quinby, con la ayuda de ingenieros tan capaces como Steinmetz, Alexanderson y Dempster, la General Electric Company consiguió transformar las pequeñas maquetas experimentales de alternadores de radiofrecuencia en un gigantesco modelo de 200 kilowatios. El primero se montó en la Marconi Worldwide Wireless Station de New Brunswick, Nueva Jersey, en lugar del deficiente transmisor de chispas de alta potencia allí instalado.

Por ironías de la vida, Tesla figuraba entre las personalidades invitadas a la inauguración del primer servicio trasatlántico y fiable de estas características. En abril de 1919, el káiser Guillermo escuchó por radio los términos del armisticio que le proponía el presidente Woodrow Wilson.

O, como el comandante Quinby se encargaba de recordar: “Más adelante, cuando el presidente Wilson realizó su histórica travesía a bordo del buque de la Armada estadounidense *President Washington*, el alto mandatario pudo hablar desde alta mar con la central de New Brunswick, gracias a la senda desbrozada por Tesla con su alternador de alta frecuencia allá por 1895”.

Por mortificante que resultase para Tesla, no podía negar que Marconi había sido el primero en sorprender al mundo con sus éxitos en el campo de la radiodifusión, un reconocimiento que acertaría a explotar con inteligencia a través de la Marconi Worldwide Wireless Company.

El 13 mayo de 1915, el profesor Pupin testificó de nuevo como perito de la parte demandada en la causa iniciada por Marconi contra la Atlantic Communication Company. Según los informadores que seguían el juicio, en aquella ocasión, la sala se quedó con la impresión de que él había sido en realidad el inventor de la transmisión sin hilos, “antes incluso de que Marconi o Tesla la descubrieran”.^[270]

Durante los experimentos que realizaba, declaró, había dado con una onda que podía transmitirse sin necesidad de cables, un hecho al que no le concedió importancia en aquel momento. Tesla, sin embargo, insistió, “había puesto sus descubrimientos a disposición del género humano, y éste es uno de los extremos en que se apoyan los peritos de la Atlantic Company para echar abajo las demandas de Marconi sobre determinadas patentes relativas a la transmisión sin cables”.^[271]

Finalmente, en agosto de 1915, el propio Tesla demandó a Marconi. Al mismo tiempo, la Marconi Wireless Telegraph Company of America demandó al Gobierno de los Estados Unidos por

uso indebido de las patentes “de Marconi” durante la Segunda Guerra Mundial. Con altibajos, la guerra de las patentes se prolongó a lo largo de varias décadas, con la consiguiente confusión popular.

Anderson ofrece un relato pormenorizado del caso en “Priority of Invention of Radio - Tesla vs. Marconi” (La primacía en cuanto a la invención de la radio - Tesla contra Marconi), monografía que redactó para *The Antique Wireless Association*, en marzo de 1980. En su informe, Anderson hace una referencia al mayor Armstrong, otro precursor de la radio, que arroja una interesante luz, si bien algo confusa, en torno a la polémica. Poco antes de su fallecimiento, acaecido en 1953, el mayor le envió una carta a Anderson en la que afirmaba que, en su opinión, Tesla era el verdadero inventor de las armas teledirigidas (autómatas), pero que se habían intentado toda clase de maniobras para negarle la paternidad de la idea. Es más: en opinión de Armstrong, no podía decirse que Tesla fuese el inventor de la radio.

“Sus escritos acerca de la transmisión de señales sin necesidad de cables sirvieron como fuente de inspiración y alentaron a algunos de los primeros investigadores en este campo, incluido quizás el propio Marconi”, afirmaba este pupilo destacado de Pupin, considerado ya entonces como un precursor de renombre en el terreno de la radiodifusión.

“Sin embargo [...] jamás se le ocurrió, ni llevó a cabo experimentos en este sentido, sino que fue Marconi quien acuñó el concepto fundamental que hizo posible la transmisión de señales sin hilos. Ya he apuntado que, de haber seguido adelante sobre las premisas de su errónea teoría, es muy posible que hubiera dado con el postulado que formuló Marconi y, a estas alturas, estaría considerado como el inventor de la telegrafía sin hilos. Pero no fue así, y hay que reconocer que el mérito recae sin duda en Marconi”.^[272]

Al decir de Armstrong, los progresos atribuibles a Tesla no iban más allá de “sus logros en el campo de la energía, de ser un profeta de la transmisión sin cables y de las armas de guerra guiadas por control remoto”.

Todo induce a pensar que lo que Armstrong quería decir era que, como Tesla ya había conseguido que se reconociesen sus méritos en un par de campos, lo de menos era que también se le atribuyesen en esa tercera y tan importante parcela. Quizá este sorprendente punto de vista sea el reflejo de la pujante tendencia a la especialización que se estaba produciendo en el mundo académico: las personas de múltiples y vastos conocimientos ya no resultaban de buen tono; de ahí que se tratase de eclipsar la inesperada aparición de un nuevo Leonardo.

Armstrong se ofreció a confiarle a Anderson la “verdadera razón” del éxito de Marconi y del fracaso de Tesla. En enero de 1954, Anderson le había pedido que se lo aclarase, pero no hubo ocasión antes del inesperado fallecimiento del mayor. Más tarde, dos científicos que, al parecer, habían conocido bien a Armstrong y estaban al tanto de su “inquebrantable lealtad a Marconi” le explicaron que el mayor se refería a la conexión a tierra de cualquier sistema que incluyese un transmisor y un receptor. Anderson se quedó de piedra.

Por carta, Anderson me aseguraba que

en todas las patentes de Tesla, tanto las relativas al campo de las comunicaciones como las referidas al transporte de energía eléctrica, el inventor mencionaba una conexión a tierra. De hecho, según su forma de ver las cosas, la piedra angular de su sistema pasaba por considerar la tierra como elemento conductor. No obstante, y a pesar de que el Tribunal Supremo dejó sin efecto la patente de Marconi, Armstrong siguió con su idea. He de confesar que su actitud me deja perplejo; me refiero a que no quisiera darse por enterado de algo que, para entonces, ya era más que evidente”.^[273]

Haraden Pratt, miembro de la Junta rectora del Colegio de Ingenieros de Radio (IRE) y presidente que fue de su Comisión Histórica, escribió que las ideas y los aparatos de radio que Tesla concibió sirvieron para que otros los destinasen a fines menos ambiciosos y más prácticos.

De ahí que muy pocos se dieron cuenta de la trascendencia de su aportación en el desarrollo de la radio. Sólo algunos eminentes personajes que habían asistido a las conferencias que pronunciara en la década de 1890, así como otros que más tarde centrarían sus investigaciones en los albores de esta técnica, eran conscientes de la importancia de sus contribuciones.

Muy por delante de su tiempo, tildado de soñador por sus contemporáneos, Tesla destaca no sólo como el gran inventor que fue, sino, y de un modo muy especial, como incuestionable maestro en el terreno de la radiodifusión. Su precoz y clarividente comprensión de los fenómenos de la corriente alterna le permitió, más que a ningún otro y gracias a sus conferencias y demostraciones en público en parte, fomentar un clima de complicidad inteligente y alentar a otros a internarse en aquel terreno inexplorado del saber, espoleando su imaginación para seguir avanzando y descubrir nuevas aplicaciones prácticas”.^[274]

En resumen, que si volvemos la vista atrás no hay que hacer un gran esfuerzo para imaginar hasta qué punto se desvirtuaron los hechos en vida de Tesla.

No fueron pocas las recompensas que obtuvieron los científicos, inventores e ingenieros que pusieron los cimientos de la radio comercial. A Tesla, por el contrario, centrado como estaba en su torre de marfil, el reconocimiento sólo llegó a rozarle para, al cabo, ser ignorado por la fortuna.

En los últimos años de su vida, tuvo lugar un incidente más que revelador de los hondos y profundos sentimientos que había experimentado durante la gran polémica en torno a la radio. En enero de 1927, un joven yugoslavo, Dragislav L. Petković, que estaba de viaje por Estados Unidos, concertó una cita con el inventor, alojado por aquella época en la planta decimoquinta del hotel Pennsylvania, en la esquina de la calle Treinta y cuatro con Broadway. No corrían tiempos de bonanza, y Tesla permanecía casi recluido. Le invitó a almorzar en sus aposentos, agasajándolo con toda clase de frutas y verduras, pescado y miel de California.

Tras conversar un rato, Petković intentó sonsacarle el secreto de la mala relación que había mantenido con Pupin, cuestión que, con anterioridad, había planteado también a la otra parte, y a la que éste había respondido: “¿Cuánto más ha de durar la veneración que sienten nuestros ciudadanos

por personas tan enigmáticas, en vez de prestar atención a algo que todo el mundo puede entender con claridad?”.

Ante la pregunta, el inventor frunció el ceño y alzó las manos, como si tratase de buscar protección ante una situación incómoda. Tras guardar silencio un momento, Tesla le contó cómo, durante los primeros tiempos de ambos en Estados Unidos, cuando trataban por igual de abrirse camino, aquél le había pedido que le ayudase con el inglés, porque, al parecer, su mal dominio del idioma podía costarle el puesto en la compañía telefónica en que trabajaba. Tesla le ayudó cuanto pudo y, al cabo del tiempo, cuando, con poca delicadeza, le recordó el favor, Pupin se revolvió contra él y le espetó que él había sido perfectamente capaz de desempeñar su trabajo, y que Tesla “nunca le había echado una mano”. A Tesla le dolió, pero no tardó en olvidarlo.

Más adelante, sin embargo, en una ocasión, cuando Tesla pronunciaba una conferencia en el Columbia College para presentar su transformador y exponer sus teorías sobre la radio y el transporte de electricidad, “el señor Pupin y sus acompañantes empezaron a silbar, interrumpieron la conferencia y me costó lo mío que los asistentes volviesen a prestarme atención”. Pero eso no había sido lo más grave.

“Durante la vista de la demanda que interpusé contra el señor Marconi por apropiación indebida de los aparatos y diseños registrados a mi nombre en la Oficina de Patentes —prosiguió el inventor—, el señor Pupin, que había de testificar en mi favor como compatriota mío, se puso de parte del señor Marconi, quien, al cabo de tres años de enfrentamientos legales, no tuvo otra salida que admitir bajo juramento que el transporte de energía eléctrica a grandes distancias era un invento mío”.

Hizo una pausa, y añadió: “El futuro pondrá las cosas en claro y a cada quien en su sitio según sus méritos. El presente les pertenece. El futuro, que es en realidad para lo que yo trabajo, será mío”.

Y con lágrimas en los ojos, pero sin perder la sonrisa, continuó almorzando. En silencio, su invitado y él dieron buena cuenta del melón. Al invitado se le ocurrió entonces otra pregunta.

—¿Qué puede decirme del señor Marconi?

Fue una de las contadísimas ocasiones en que Tesla prescindió de su proverbial cortesía. Dejó el cubierto, y afirmó:

—El señor Marconi es un burro.^[275]

XVIII DIFICULTADES Y MADUREZ

A los cincuenta años, con su reputación como científico seriamente comprometida, el inventor parecía más jovial que nunca: igual de delgado, sin una arruga, tan joven como siempre y unos cabellos tan espesos y negros como antaño. Seguía vistiendo como un figurín, tenía amigos en todas partes y, aunque con menos apego, seguía residiendo en el hotel Waldorf-Astoria.

La relación de Tesla con el famoso establecimiento hotelero fue lo más parecido a un matrimonio que el inventor llegaría a conocer. Según su forma de ver las cosas, una vida menos principesca no merecía la pena. Poniendo siempre buena cara al mal tiempo, demostraba un temple especial cuando las cosas no venían bien dadas. No es que no le inquietasen las deudas pendientes, sino que su mente, ocupada en otros asuntos, era capaz de enmascararlas durante la mayor parte del tiempo. Sólo así es posible entender que amonestase a otros no tan afortunados, como Scherff y Johnson, reprochándoles que no mantuviesen la frente alta en épocas de adversidad. Aparte de las dificultades reales que atravesaba, y en claro contraste con la dificultad creciente de encontrarlo, la importancia que el inventor otorgaba al dinero parecía ir en aumento, como puede comprobarse en la correspondencia con Johnson, Scherff y otras personas.

Aunque de cara al exterior, Tesla llevaba una vida que en poco difería de la de antes, de puertas adentro las cosas comenzaban a cambiar. Las profundas decepciones que sufrió en los primeros años del siglo tuvieron efectos tan devastadores como duraderos sobre su forma de ser. En este sentido, resulta especialmente reveladora la carta que le escribió a George Westinghouse, cuando éste no tuvo otro remedio que abrir las puertas de su empresa a la admisión de nuevos socios, asegurándole que “es en la adversidad donde se mide la fortaleza de un hombre”. Por desgracia, la contrariedad también saca a la luz nuestras flaquezas.

Tesla se convirtió en un inveterado escritor de cartas de autocomplacencia a los diferentes periódicos. Mientras en los años de bonanza no escatimaba los elogios ante los logros de sus predecesores y contemporáneos y rara vez se había tomado la molestia de dar respuesta a las críticas personales de que era objeto, empezó a mostrarse puntilloso y altanero en la defensa de sus conquistas, y no dudaba en criticar con virulencia a sus competidores, grandes o pequeños, y reclamar para sí la paternidad de los descubrimientos que había realizado. Escaldado por tantas cosas como le habían pasado, se volvió aún más reservado en cuanto a sus patentes. El daño infligido era tan hondo como real.

En los primeros años del siglo XX, Tesla tuvo la suerte de dar con dos mujeres leales e inteligentes, que se incorporaron a su equipo como secretarias. Años más tarde, ambas desarrollarían, cada una por su lado, destacadas carreras profesionales. Las dos, ni que decir tiene,

poseían muy buena presencia.

Muriel Arbus era una mujer rubia y encantadora, que ayudaba a Tesla con las solicitudes de patentes y que, tras el fallecimiento del inventor, llegó a ser la dueña de la Arbus Machine Tool Sales, de Nueva York; la única mujer estadounidense que, en aquella época, creó su propia empresa, dedicada a la compra de herramientas para maquinaria pesada, con la que le fue muy bien.

Dorothy Skerritt entró a formar parte del equipo de Tesla en 1912 y, como tal, estuvo presente en diversos experimentos llevados a cabo en el laboratorio del inventor, en el número 8 de la calle Cuarenta Oeste. Con frecuencia, cruzaba la calle hasta la Biblioteca Pública de Nueva York en busca de documentación para su jefe. Una persona que tuvo la oportunidad de conocerlas a ambas aseguraba que “Skerritt, más reservada, era una mujer que captaba mejor las motivaciones profundas que guían a cada individuo y, cuando las cosas se ponían de cara, se comprometía a fondo. Por el contrario, Arbus las aceptaba como venían y parecía disfrutar comentándolas”.

Antes de unirse al equipo de Tesla, Skerritt había trabajado para un despacho de abogados especializado en patentes. Permaneció al lado del inventor hasta 1922. Durante la Segunda Guerra Mundial, Arbus trabajó para el Departamento de Producción de Suministros, para la Agrupación de Fábricas de Armamento y, al acabar el conflicto, para la Corporación Financiera para la Reconstrucción, tras lo cual se animó a fundar su propia empresa.

En cuanto al jefe de ambas, por aquellos años Tesla era cada vez menos cauteloso a la hora de hablar de lo que le parecían avances para la ciencia, compartiendo sus ideas con los periodistas tal y como se le venían a la cabeza, sin preocuparse demasiado de comprobar experimentalmente lo que decía, sin pararse a pensarlo siquiera, dando a veces cierta sensación de megalomanía. Algunos periodistas, interesados tan solo en conseguir titulares o encabezamientos llamativos, se limitaban a reproducir sus aseveraciones, y más de una vez quienes de verdad se preocupaban por él, como O'Neill o Swezey, se vieron en la obligación de matizar sus exclusivas.

Cuando dijo aquello de que “Tesla es un sujeto que siempre está a punto de hacer algo”, Edison sólo expresaba en voz alta el sentir de los ambientes universitarios, si bien lo mismo hubiera podido decirse de él, si se comparaban sus logros reales con sus aspiraciones. También él se dedicaba a engatusar a los redactores de turno, aventurando muchas más cosas de las que, en realidad, estaba en condiciones de ofrecer.

Desde una perspectiva muy propia del mundo universitario, el profesor Joseph S. Ames, de la Universidad Johns Hopkins, fue el encargado de desencadenar la ofensiva con un artículo en el que, tras comparar los trabajos de Marconi, Pupin y Tesla, los de éste quedaban relegados a un miserable tercer puesto: “Todo el mundo está al tanto del mal llamado motor de Tesla y de tantos aparatos eléctricos que no son sino diferentes versiones del mismo, al igual que ocurre con la “bobina Tesla”, que no es sino una simple mejora de una máquina ideada por Henry. Hasta el momento, sin embargo, no se sabe de ningún invento que pueda llevar su apellido...”.^[276]

Como otros del mismo jaez, tal comentario era un ataque malintencionado. A finales de la década

de 1920, en todo el mundo, se habían invertido cincuenta mil millones de dólares en motores de inducción y equipos de transporte de energía eléctrica que llevaban el nombre de Tesla. Era ya reconocido como el “padre de la radio” y de la automatización. Los laboratorios de la mayoría de las universidades, la Johns Hopkins entre ellas, disponían de bobinas de Tesla. Y, desde luego, había un elenco de patentes concedidas, muchas de ellas anteriores a 1900, a aquel hombre de quien Ames aseguraba que “no había ningún invento que pudiese llevar su apellido”.

Pero hay que admitir que Tesla era más propenso a la formulación de conceptos generales que a presentar innovaciones concretas. Sus conferencias sirvieron como fuente de inspiración para muchos, que fueron capaces de llevar sus ideas a la práctica y patentarlas. Por eso, cuando las circunstancias se le pusieron en contra, empezó a guardar celosamente sus ases en la manga.

Si, por otra parte, daba la sensación de que proclamaba a los cuatro vientos sus novedosos proyectos y teorías era porque, como emprendedor autónomo, trataba de atraer a posibles inversores y sujetos de posibles, recurriendo a métodos que les llamasen la atención. Los espectáculos que montaba en sus laboratorios eran para deslumbrar a los ricachones que, desde su punto de vista, no podrían, técnicamente hablando, “apropiarse” de sus ideas, lo que no contribuía a hacer precisamente felices a sus colegas del mundo académico, celosos de su éxito, pero con recursos suficientes a su alcance.

A pesar de que las ideas afluían a su mente con la misma facilidad de siempre, había llegado a una edad en la que no podía ignorar su propio y limitado horizonte vital. Amigos y conocidos comenzaban a desaparecer a su alrededor. Mark Twain falleció en 1910, y fue una pérdida que Tesla lamentó profundamente. Tres años después, la muerte se llevó a Morgan, un empresario tan emblemático para el país como lo había sido para el propio Tesla.

Si bien la mente del inventor siempre había sido lo más parecido a un surtido repertorio de neurosis, su forma de comportarse se tornó aún más extraña. Nadie sabía a ciencia cierta cuándo le entró la manía de recoger palomas enfermas o tullidas y llevárselas al hotel, ocupación a la que dedicaba las últimas horas del día.

Llevaba vida de noctámbulo, y hasta de vampiro: tan pronto se mostraba altivo y distante con los empleados del hotel como los sorprendía con espléndidas propinas.

Dados sus hábitos, nunca llegaba a la oficina antes del mediodía, y exigía que las señoritas Arbus o Skerritt le esperasen al otro lado de la puerta para hacerse cargo del sombrero, el bastón y los guantes. A continuación, debían cerrar todas las contraventanas para conseguir el ambiente de penumbra que más le gustaba para trabajar. De hecho, las persianas sólo se levantaban cuando, sobre las azoteas de la ciudad, descargaba una tormenta eléctrica. En tales ocasiones, Tesla se recostaba en un sofá tapizado de *moiré* y contemplaba el cielo hacia el norte y hacia el oeste. Sus empleados decían que siempre andaba mascullando para sus adentros, pero, en esas circunstancias, en que insistía en estar a solas se le oía desde la otra habitación perorando sin parar.

A pesar de sus tensiones y de los anómalos síntomas que presentaba, su inteligencia seguía en

plena forma. En 1906, el año de su quincuagésimo aniversario, después de numerosos experimentos, dio por concluida la primera maqueta de su maravillosa turbina, inspirada posiblemente en los planes que, de niño, había concebido para poner a punto un motor de vacío capaz de producir el movimiento continuo, o en los proyectos acariciados durante el año que pasó en las montañas, como el de enviar el correo a través de un tubo que discurriese por el fondo del océano. Es posible incluso que la idea de construir una turbina carente de aspas se remontase a una época anterior, la de sus primeros recuerdos, cuando había puesto en marcha una diminuta noria sin palas que giraba de verdad.

Fuera cual fuese su origen, el caso es que la maqueta en cuestión pesaba menos de cinco kilos y desarrollaba una fuerza de treinta caballos. Más tarde, construiría otras de mayores dimensiones, capaces de alcanzar los doscientos veinte caballos. En palabras del propio Tesla: “Lo que he hecho es desechar la idea de que es preciso contar con un elemento sólido sobre el que incida el vapor y llevar a la práctica, por vez primera, dos propiedades bien conocidas por los físicos, y comunes a todos los fluidos, pero a las que nadie hasta ahora había recurrido, a saber, la adherencia y la viscosidad”.^[277]

Julius C. Czito, hijo del que durante tanto tiempo fuera mecánico de Tesla, Kolman Czito, construyó diferentes modelos de la turbina en su taller de Astoria, Long Island. El rotor de la popularmente conocida como “turbina sombrero hongo” consistía en una pila de discos muy finos de plata alemana montados a lo largo de un eje central, colocados en el interior de un cilindro dotado de unas lumbreras de descarga.

Cuando tratamos de obtener energía de cualquier fluido —explicaba Tesla—, lo normal es que la fuerza proceda la periferia y se dirija al centro; cuando, por el contrario, de lo que se trata es de que ese fluido se cargue de energía, ésta habrá de llegar por el centro y ser expulsada hacia la periferia. En ambos casos, describe una trayectoria en espiral por los espacios que hay entre los discos, y la energía así generada es expelida, o arrastrada hacia el centro, gracias a la interacción molecular. Esta novedosa forma de hacer las cosas permite transformar la energía térmica del vapor o de las mezclas de explosión con un ahorro de costes considerable...^[278]

En su opinión, las aplicaciones del mecanismo en cuestión eran ilimitadas. Podía poner en movimiento coches y aeroplanos con gasolina como combustible, y hasta que un trasatlántico cruzase el océano en tres días. Lo mismo podía utilizarse para trenes que para camiones, para refrigeración que para mover engranajes hidráulicos (transferencia de movimiento), en la agricultura, en regadíos o en explotaciones mineras, y con vapor o con gasolina. Diseñó incluso un automóvil futurista que funcionaría gracias a este ingenio. Y lo más importante: estaba convencido de que, en comparación con los modelos tradicionales, su fabricación supondría unos costes mínimos.

Muy satisfecho, Tesla observó la amplia aceptación que suscitaba aquella idea... en papel. Incluso los oficiales del Departamento de Defensa declararon que aquello “sí que suponía una auténtica novedad”, que “estaban realmente impresionados”. Era de suponer que el hombre que había

diseñado aquel motor rotatorio mejorado se iba a hacer rico.

Tras las innumerables humillaciones sufridas y sus incontables deudas, Tesla empezaba a levantar cabeza. Le asaltaban con menor frecuencia las pesadillas en las que, al cabo de tanto tiempo, se entremezclaban la muerte de su hermano Daniel, el fallecimiento de su madre y la voladura de Wardenclyffe. Todo lo que necesitaba era disponer de capital y, gracias a la turbina, se situaría de nuevo en la cresta de la ola. Comenzó a pensar en posibles inversores.

XIX EL ASUNTO DEL NOBEL

Las numerosas personas que acudieron a la iglesia de St. George, de Manhattan, para asistir a las honras fúnebres de J. Pierpont Morgan, el 14 de abril de 1913, eran sin saberlo espectadores de una época que se cerraba: un largo periodo histórico llegaba a su fin. Tesla fue invitado a asistir a la ceremonia desde el coro, con excusas de la familia por no tener libres otros asientos mejores.

Finalizadas las exequias, el inventor sopesó lo que iba a hacer tras guardar prudente luto durante un mes. Cumplido ese plazo, solicitó una entrevista con J. P. Morgan, vástago del difunto.

El joven banquero y el inventor hablaron sobre todo de las posibilidades comerciales de la turbina de Tesla. Seis días después, recibió de la J. P. Morgan Company un préstamo de quince mil dólares, a un interés del seis por ciento, por un plazo de nueve meses.^[279]

Tras la reunión, Tesla le envió una carta ensalzando en términos encomiásticos y rimbombantes la originalidad de su último invento: “Conociéndolo tan a fondo como yo, es decir, no sólo como experto sino como usuario, ya se hará idea de los fervientes deseos que albergo, por el bien del planeta, de ponerme en contacto con hombres tan íntegros e influyentes como usted...”^[280]

Para su desgracia, no se quedó sólo ahí. No pudo refrenar el impulso de recordarle al hijo de Morgan que su padre le había prestado ciento cincuenta mil dólares para Wardencllyffe. Otros, sin embargo, no se habían sumado al proyecto; de lo contrario, el primer sistema mundial de radiodifusión sería a esas alturas un negocio más que rentable. Dadas las circunstancias, le propuso la creación de dos nuevas empresas, una dedicada al desarrollo de la radiodifusión, y la otra a la fabricación de turbinas, añadiendo que “dejaba en sus manos el alcance de su participación en ambas compañías”, porcentaje que establecería el propio Morgan.

Sagazmente, el joven Morgan le respondió que no podía consentir que Tesla dejase a su arbitrio el porcentaje que el inventor tuviera en ambas firmas, al tiempo que le proponía que siguiese adelante con la idea, que montase por su cuenta ambas empresas y que, con los beneficios que obtuviera, comenzase a pagar los ciento cincuenta mil dólares que adeudaba a la casa Morgan cuando buenamente le fuera posible. Evidentemente, tal respuesta no daba por concluidas las conversaciones, pero suponía un serio frenazo.

Durante los años siguientes, el inventor hizo repetidas invitaciones a J. P. Morgan para que invirtiese en una central que no precisaría cables y en las turbinas. El financiero, o bien no se dio por enterado, o no mostró demasiado interés en la mecánica de fluidos ni en la radio. En cuanto al transporte de energía eléctrica sin cables, como respuesta, obtuvo una vez más la misma pregunta: ¿qué interés tendría la casa Morgan en poner fuera de servicio todas sus redes de tendido eléctrico?

No obstante, el financiero le adelantó cinco mil dólares, antes de pasar una temporada en Europa, como solía hacer su padre.

Mientras, Tesla comenzó a vender licencias para fabricar la turbina en Europa. Gracias a la intervención del otrora príncipe de los belgas, Alberto, consiguió diez mil dólares por la licencia para Bélgica. Confiaba en que la concesión para Italia le reportase otros veinte mil dólares. En Estados Unidos, firmó contratos para el alumbrado de coches y trenes, sin dejar de buscar otras aplicaciones prácticas a su invento. Pero aun así, los fondos de que disponía resultaban muy cortos para sus necesidades.

Procuraba tomarse las sucesivas decepciones con filosofía y al parecer tenía una percepción bastante sensata de su situación como adelantado a su época.

“Si no somos más que una rueda dentada del engranaje del universo... —le escribiría a Morgan—, una consecuencia inevitable de las leyes que rigen el destino de los precursores es que quienes van muy por delante de su tiempo sufran incomprendimientos, contrariedades y disgustos, y hayan de conformarse con el reconocimiento que les otorgará la posteridad”.^[281]

Cuando Morgan regresó antes de Navidad, Tesla fue a verlo con un montón de propuestas bajo el brazo. Volvía a estar desesperado: “Tal como están las cosas, a punto estoy de echarlo todo por la borda. Necesito dinero con urgencia, y no sé cómo conseguirlo en estos tiempos tan difíciles. Creo que usted es la única persona a quien puedo recurrir en busca de ayuda...”, deseándole al multimillonario, a modo de despedida, una feliz Navidad. Morgan le respondió con una factura de 684,17 dólares a cuenta de los intereses de los dos préstamos dispuestos, no sin manifestarle también sus mejores deseos.

En enero de 1914, cuando ya se barruntaba la amenaza de la Primera Guerra Mundial, Tesla le solicitó a Morgan otros cinco mil dólares para concluir y enviar una de sus turbinas al ministro alemán de la Armada, el almirante Alfred von Tirpitz, sin pararse a pensar siquiera en cuestiones de patriotismo, puesto que antes había ofrecido su invento al Gobierno de Estados Unidos y, aparte de buenas palabras, no había recibido ningún encargo del Ministerio de Defensa. En esta ocasión, Morgan se ablandó y le hizo otro préstamo.

Dos meses más tarde, le ofreció a Morgan la posibilidad de financiar un cuentakilómetros para coches, ofreciéndole una participación de dos tercios en la empresa. Para entonces, por desgracia, las turbinas habían empezado a dar problemas. No se había fabricado aún el metal que soportase velocidades tan altas durante tanto tiempo, cuestión que encarecía y mucho el invento, al menos en las primeras fases de su desarrollo. La fabricación requería más tiempo y, en consecuencia, se dedicó en cuerpo y alma a conseguir financiación.

Pero en esta ocasión, la secretaria del banquero le devolvió sus propuestas, no sin advertirle de que, posiblemente, el señor Morgan no estaría interesado en nuevos inventos.

A lo largo de aquel invierno, no obstante, Tesla insistió sin descanso: “Le ruego que no lo considere como otra petición de ayuda sin más”, le escribía, cuando en realidad era un grito

desesperado. Entretanto, dejó las oficinas de las elegantes torres Metropolitan y se trasladó al edificio Woolworth, más asequible. En noviembre, Morgan le contestó diciendo que prorrogaba el plazo de devolución de los préstamos, pero que no estaba dispuesto a invertir ni un centavo más.

Todo se le ponía en contra. Hasta Scherff le envió dos nuevos recibos, en sustitución de los que le adeudaba, como garantía del cobro de las sumas adelantadas, junto con una carta en la que no ocultaba su malestar porque Tesla no le hubiera satisfecho cantidad alguna. Al tiempo que se los devolvía firmados, el inventor le hablaba, lleno de esperanza, del futuro que se abría para la turbina.

A pesar de tantas dificultades, Tesla aún encontraba tiempo para echar una mano a sus amigos. Johnson, que había sido nombrado director de la revista *Century* cuatro años antes le envió (pidiéndole la máxima discreción) una carta en la que daba cuenta de un escándalo en la sede de la revista que ponía en peligro su cargo. En su misiva, se refería a la carta de un tal señor Anthony, “escrita desde el desconocimiento más absoluto de lo que ocurre en la oficina. Sólo Dios sabe qué dirá cuando le informe de cómo están las cosas”.[282]

Tras mediar en tan enigmático asunto, Tesla respondió diciéndole que había hecho lo posible, aunque “me he encontrado con fuertes reticencias y mucho me temo que poco he conseguido..., pero seguiré insistiendo. Con la esperanza de que esta nimiedad no le traiga demasiado de cabeza...”[283]
[284]

La nimiedad en cuestión —lo que ocurriera en realidad nunca se ha sabido— concluyó con la dimisión de Johnson. A partir de ese momento, las cosas nunca volvieron a ser como antes en la lujosa residencia de la avenida Lexington. Aunque más adelante Robert consiguió el puesto de secretario permanente de la Academia Americana de las Artes y las Letras, sus ingresos entraron en declive. Los Johnson siguieron con sus elegantes reuniones, los mismos sirvientes y las vacaciones en Europa como antaño. Pero ese nivel de vida los llevó a contraer deudas, y comenzó entonces una situación con la que ambos personajes tendrían que lidiar durante el resto de sus días: vivir gracias a pequeñas sumas que se prestaban entre ellos para tapar algún agujero. Aunque parezca mentira, en la mayoría de las ocasiones fue Tesla quien se vio obligado a acudir en ayuda de su amigo.

Estados Unidos estaba a punto de entrar en guerra con Alemania. En tales circunstancias, Tesla y el joven John Hays Hammond Jr., a iniciativa de éste, mantuvieron una abultada correspondencia sobre la cuestión de cómo sacar beneficio de las posibles aplicaciones militares de las investigaciones que ambos llevaban a cabo en el campo de la automatización. Haciendo buen uso de las enseñanzas de Tesla, Hammond había fabricado un perro eléctrico con ruedas que lo seguía a todas partes: el motor se activaba gracias a un sensor luminoso que llevaba detrás de los ojos. *Bowser* no era el invento más idóneo para generales y almirantes que se aprestaban a entrar en combate, pero Hammond también había conseguido poner en funcionamiento por control remoto un yate no tripulado en el puerto de Boston, y ambos inventores acariciaron la idea de constituir una empresa que fabricase ingenios teledirigidos. Hammond soñaba con desarrollar un sistema automático selectivo; Tesla, por su parte, pensaba que el torpedo teledirigido que había inventado muchos años antes podía ser de utilidad para el Ministerio de Defensa. Aunque echó una mano a

Hammond y consiguió que le publicasen un artículo técnico sobre el asunto, la idea de hacer algo juntos finalmente no cuajó.^[285]

Incluso a estas alturas de su carrera como inventor, Tesla seguía encontrándose con dificultades por la confusión existente en torno a su nacionalidad. Un artículo de *The Washington Post* se refería a él como un “destacado científico de los Balcanes”, error que se daba con cierta frecuencia y, a veces, le traía quebraderos de cabeza con los burócratas de Washington, que apostillaban sus solicitudes con las siglas NIH (correspondientes a *not invented here*, no inventado aquí), que suponía una notable desventaja para cualquier producto; por útil que fuera para la sociedad.

Sin duda, los mayores peligros que se cernían sobre los planes que abrigaba Tesla en aquellos momentos no eran sino los enemigos tradicionales de cualquier innovación, a saber, la inercia y los intereses creados. Un asesor del mundo de la industria cuenta que, hace algunos años, tuvo la ocasión de preguntarle a un ejecutivo del Departamento de Investigación Naval, en Washington, D. C. si alguna vez habían patrocinado programas de investigación y desarrollo para la turbina de Tesla. La respuesta que obtuvo fue: “Recibimos de continuo infinidad de propuestas para subvencionar proyectos sobre la turbina que menciona. Pero no nos engañemos. La turbina Parsons lleva muchos años en funcionamiento y está instalada en sectores industriales que han florecido a su sombra. A no ser que la turbina de Tesla sea *realmente superior*, sería como tirar el dinero por la ventana, porque la industria actual no parece dispuesta a introducir reformas...”.

A veces, los inventos de Tesla incluso encontraban mejor acogida en los Estados Unidos cuando parecían proceder del extranjero. En 1915, una empresa alemana, que disponía de los derechos sobre su sistema de transmisión sin hilos, puso en marcha una emisora de radio para el Servicio de Comunicaciones por Radio de la Armada estadounidense en Mystic Island, cerca de Tuckerton, Nueva Jersey, equipada con el conocido alternador de alta frecuencia Goldschmidt, capaz de reenviar ondas electromagnéticas, generando corrientes alternas en forma de radiofrecuencias.^[286] En concepto de uso de su patente, Tesla percibió unos mil dólares mensuales durante dos años, ingresos que le vinieron como anillo al dedo.

Cuando el ingeniero jefe de la estación, Emil Mayer, le informó de que enviaban mensajes a quince mil kilómetros del centro emisor, Tesla casi ni se inmutó. No era sino la confirmación de algo que, en realidad, ya sabía. “De modo que ha demostrado en la práctica lo que por mí mismo había verificado durante los experimentos científicos que llevé a cabo entre 1899 y 1900”, replicó. Por desgracia, la guerra fue la causa de que dejara de percibir los derechos de aquellas patentes de radio. En 1917, el mismo año en que Estados Unidos entró en guerra, el Gobierno clausuró el centro emisor de Tuckerton. Más tarde, no obstante, las Atlantic Communications Companies reanudarían el pago de derechos.

Antes de que Estados Unidos anunciase su participación en la Primera Guerra Mundial, la población serbia ya se había dado cuenta de las dimensiones del conflicto. Las comunidades de origen eslavo no podían ignorarlo. Serbia se había puesto a la cabeza del movimiento paneslavo de unificación, desencadenante del enfrentamiento. Un nacionalista serbio había asesinado al archiduque

Franz Ferdinand en Sarajevo, Bosnia, lo que provocó la invasión de Serbia y Montenegro por las fuerzas imperiales de Austria y Alemania. Las noticias de las terribles penalidades que sufrían sus compatriotas en su tierra natal no tardaron en llegar a Estados Unidos.

Los emigrantes de origen serbio, bajo los auspicios de la Iglesia Ortodoxa de Serbia y de la Cruz Roja de Serbia, presidida entonces por Pupin, empezaron a organizar el envío de ayuda. Una anécdota de aquellos días es más que reveladora de la animadversión existente entre ambos científicos. El patriarca ortodoxo, Peter O. Stijacić, y un destacado profesor de teología de Serbia fueron a ver a Tesla con la intención de que suscribiese un llamamiento a los serbios residentes en Estados Unidos para que se mostrasen más generosos con la ayuda que enviaban a su patria.

En su ingenuidad, le informaron de su intención de que aquel documento lo firmasen personajes de la talla de Nikola Tesla, Michael Pupin y un muy querido amigo de Tesla, el doctor Paul Radosavljević (más conocido como el doctor Rado), profesor de la Universidad de Nueva York. Tesla les rogó cortésmente que no se lo tomaran a mal: la enemistad entre Pupin y él había llegado a tal extremo que no suscribiría ni una palabra ni una frase pronunciadas por Pupin, menos aún un llamamiento en favor de la unidad. Y añadió filosóficamente, pero riéndose con los ojos, que ni el propio comité de unificación sería capaz de poner de acuerdo a los serbios... que vivían en Estados Unidos.

En 1918, con Pedro I como monarca, se había creado un reino que englobaba a serbios, croatas y eslovenos, decisión que no puso fin a las revueltas y sufrimientos de los pueblos eslavos. Once años más tarde, el sucesor del rey Pedro, Alejandro I, tras un brote separatista en Croacia, estableció un régimen dictatorial. Al menos, los distintos pueblos y regiones del país adoptaron un nombre común a todos: *Yugoslavia*. Tesla se mostraba partidario tanto del rey Alejandro como de la unificación de su patria.

El reverendo Stijacić nos ha proporcionado otra anécdota a propósito del inventor. Durante su primer viaje a Estados Unidos, cuando sólo era un joven escritor de la Federación Serbia, para su sorpresa, se encontró en la biblioteca pública de Chicago con una recopilación de versos del popular poeta serbio Zmaj-Jovan. El traductor era Nikola Tesla. Más adelante, cuando el doctor Rado le acompañó a visitar las oficinas que el inventor ocupaba en la vigésima planta de la torre Metropolitan, Stijacić no pudo por menos que decirle:

—Jamás habría imaginado que le gustase la poesía, señor Tesla.

Con un repentino fulgor en la mirada, el inventor respondió:

—Somos muchos los serbios que cantamos, pero nadie parece dispuesto a escucharnos.

El 6 de noviembre de 1915, *The New York Times* publicaba una crónica en primera página: según un despacho de Londres enviado por la agencia Reuters, Tesla y Edison estaban propuestos para compartir el premio Nobel de Física. Al día siguiente, en una entrevista, Tesla le comentaba a un redactor del mismo medio que no había recibido notificación oficial alguna al respecto, pero especuló con que podría ser por sus hallazgos relativos al transporte de energía sin cables, cuestión

ésta, añadió, que no sólo es posible dentro de las dimensiones de nuestro planeta, sino que “nos permitiría alcanzar distancias de magnitud cósmica”.

Para, a continuación y en presencia del periodista, esbozar un futuro en el que todas las guerras se librarían mediante ondas eléctricas, sin necesidad de explosivos. En un tono menos agorero, continuó: “¡El hombre será capaz de iluminar el firmamento y olvidarse del pánico que le inspiran los océanos! ¡Será posible extraer del mar cantidades sin límite de agua para regadíos! ¡La tierra se volverá fértil y dispondremos de energía solar!”.^[287]

Preguntado sobre qué opinión le merecía que también se lo otorgasen a Edison, repuso prudentemente que el inventor americano se merecía hasta doce premios Nobel. Cuando los periodistas dieron con Edison en Omaha, de regreso de la Panama-Pacific Exposition de San Francisco, al ver el despacho que le mostraban los chicos de la prensa, se mostró sorprendido, asegurando que tampoco él había recibido notificación oficial alguna, y absteniéndose de hacer más comentarios.

Más que sorprendidos, Robert y Katharine se quedaron encantados. Johnson se apresuró a hacerle llegar sus parabienes. Cauteloso, Tesla le contestó asegurándole que el premio podía ir a parar a manos de muchas personas, “sin olvidar que, *en las publicaciones de carácter científico, ya figuran hasta cincuenta inventos que ostentan mi apellido*. Eso sí que es un honor de verdad y para siempre, que hay que otorgar, no a los pocos que siempre podemos equivocarnos, sino al mundo entero que rara vez incurre en error. Con gusto, cambiaría uno de tales reconocimientos por todos los Premios Nobel que se otorguen en los próximos mil años”.^[288]

Lo que ocurrió a continuación no deja de ser sorprendente. La prensa occidental, al igual que las revistas más sobresalientes, se hicieron eco del asunto y, sin contrastar la información, la noticia llegó a todos los rincones del planeta. Junto a otro artículo de *The New York Times*, figuraba una entrevista con Tesla en la que ya se le daba como ganador del premio Nobel.

Las respuestas al redactor que lo entrevistaba fueron muy típicas de él. Se lamentaba de que, al cabo de tantos años, el mundo no hubiese captado el significado de lo que él entendía por transmisión de voz. Con una central como la de Wardencliff, por ejemplo, el sistema telefónico de la ciudad de Nueva York podría conectarse a una red de cobertura mundial, y los abonados podrían hablar con cualquier punto del globo terráqueo sin tener que cambiar de aparato telefónico. Cinco minutos bastarían para transmitir una fotografía de los campos de batalla de Europa a Nueva York.

Generada en el centro emisor, explicaba, la corriente discurría por la corteza terrestre a una velocidad infinita que decrecía hasta alcanzar la velocidad de la luz a unos diez mil kilómetros de distancia, momento en el que comenzaba a incrementarse de nuevo hasta llegar al centro receptor a una velocidad también infinita.

Una maravilla. Dentro de poco, la transmisión sin cables se abatirá sobre la humanidad como un huracán. Llegará el día en que ese sistema mundial funcionará con, pongamos por caso, seis grandes centrales telefónicas sin hilos, que conectarán a todos los habitantes de nuestro

planeta entre sí, y no sólo a través de la voz, sino que podrán verse también.^[289]

Por errados que fueran sus conceptos físicos (Tesla sería reacio hasta el final a la idea de que nada se desplazaba tan rápidamente como la luz), su profecía no iba desencaminada. Si bien no llegó a prever el grado de desarrollo de los satélites de televisión de corta longitud de onda sincronizados, algo no muy distinto le había rondado la cabeza desde la adolescencia, cuando se le ocurrió la idea de construir un anillo alrededor del ecuador que girase en sincronía con la Tierra.

Y si no inventó la televisión, no por eso dejó de imaginársela. Cuatro años antes, Johnson le había propuesto una forma de ganar dinero: inventar el modo de retransmitir los partidos de fútbol de forma que pudieran verse en cada hogar al tiempo que se disputaban en el estadio. “Todavía confío en que llegaré a ser multimillonario sin verme obligado a participar en el mundo del espectáculo” —replicó el inventor—, para añadir que “su mejor idea” en aquel momento consistía en disponer de “nueve máquinas voladoras, dotadas de alas, pero sin hélices, que se desplazasen a setecientos kilómetros o más, tomasen negativos, revelasen las fotografías y tuvieran lista la película al aterrizar... El paso siguiente consistiría en un invento al que llevo dándole vueltas desde hace no menos de veinte años, que confío en llevar a buen puerto: me refiero a la televisión, la posibilidad de ver lo que sucede a distancia gracias a un cable...”.^[290] Pero lo cierto es que luego se olvidó del asunto.

De la concesión del premio Nobel de Física de 1915 a Edison y Tesla se hicieron eco revistas como *Literary Digest*^[291] y *The Electrical World*, de Nueva York,^[292] publicaciones impresas antes del 14 de noviembre de aquel año, fecha en que otro despacho de la agencia Reuters, datado en Estocolmo en esta ocasión, deparaba un bombazo inesperado. El comité del premio Nobel acababa de anunciar la concesión del premio Nobel de Física a los profesores William Henry Bragg, de la Universidad de Leeds, Inglaterra, y a su hijo, W. L. Bragg, de la Universidad de Cambridge, por la utilización de los rayos X para determinar la estructura de los cristales.

¿Qué había pasado? La Fundación Nobel declinó cualquier comentario. Años más tarde, un biógrafo y amigo íntimo de Tesla desvelaría que el inventor serboamericano habría declinado tal honor, alegando que como auténtico descubridor que era no podía compartir el premio con un simple inventor.^[293] Otro biógrafo, por el contrario, aventuró la hipótesis de que hubiera sido Edison quien manifestase su negativa a compartir el premio, afirmando “con su estrambótico y cáustico sentido del humor” que estaba encantado de haber privado a Tesla de veinte mil dólares, sabiendo la falta que le hacían.^[294]

No disponemos de prueba alguna que nos permita afirmar que ninguno de los dos rechazase la concesión del Nobel. La Fundación Nobel se limitó a emitir un comunicado: “Carecen de fundamento todos los rumores acerca de que alguien no haya sido galardonado con el premio Nobel por haber manifestado su intención de no aceptarlo de antemano”. El destinatario del mismo poco podía decir al respecto hasta que no se produjese la concesión. Pero la Fundación Nobel nunca negó que Tesla y Edison habían sido los más firmes candidatos.

La fama y posición económica de Edison estaban aseguradas: no le hacía falta semejante reconocimiento. Pero, en el caso de Tesla, debió de suponer otra dolorosa decepción. Desde luego, no era la publicidad que necesitaba en momentos tan críticos.

XX EL HORNO VOLADOR

Durante la puesta a punto de la nueva turbina sucedieron todo tipo de avatares. Encantado con el éxito inicial de sus pequeñas maquetas, Tesla había diseñado una enorme turbina doble cuyo funcionamiento con vapor pretendía probar en la Waterside Station de Nueva York, territorio de Edison, tomado por los ingenieros de la New York Edison Company. Como era de esperar, las dificultades se hicieron patentes desde el primer momento.

La costumbre de Tesla de dejarse caer, tan atildado como siempre, a eso de las cinco de la tarde por la central y pedirles a los trabajadores que hicieran horas extraordinarias no le granjearon demasiadas simpatías. No disponía de suficiente dinero para probar la turbina como era debido, ni siquiera dentro del horario normal. Los ingenieros de la planta, que no entendían lo que se proponía, aseguraban a quien quería oírles que estaba equivocado.

Pero hubo una cuestión práctica mucho más grave. A la altísima velocidad con que funcionaba la turbina, unas 35.000 revoluciones por minuto, la fuerza centrífuga era tal que dilataba el metal de los discos rotatorios. Habrían de pasar unos cuantos años antes de que la industria metalúrgica consiguiese un producto de la calidad requerida.

Tras llegar a un acuerdo con la Allis-Chalmers Manufacturing Company, de Milwaukee, para la fabricación de tres turbinas, Tesla tuvo uno de sus episodios de falta de tacto, tanto con los ingenieros jefes como con los directores de departamento, y fue a quejarse del trabajo que le entregaron al consejo de administración de la empresa. Tras enterarse del informe negativo que habían redactado los ingenieros, se negó a seguir adelante con los experimentos, proclamando a los cuatro vientos que se negaban a atender sus instrucciones. Por su parte, los técnicos aseguraban que era él quien se negaba a proporcionarles la información que necesitaban.

Cuando el director de la división de ferrocarriles y alumbrado de Westinghouse le envió una carta pidiéndole aclaraciones sobre la turbina, Tesla le respondió muy satisfecho que, tanto por su ligereza como por su rendimiento, era mejor que cualquiera de las que utilizaba la competencia. Y añadió que, por otra parte, estaba pensando en utilizarla en un aeroplano de bajo coste, una máquina con forma de caja.

“No se extrañe —continuaba—, si un día se entera de que he volado, desde Nueva York hasta Colorado Springs, a bordo de un ingenio que poco difiere de un horno de gas, de un peso equivalente”.^[295] (El avión en cuestión no pesaría más de cuatrocientos kilos y, en caso de necesidad, podría despegar y aterrizar por una ventana).

Por tentadora que resultase la oferta, Westinghouse no le encargó llevarla a la práctica. En

consecuencia y con vistas a concluir el desarrollo de la turbina, Tesla tomó la decisión de trabajar *para* dos empresas a la vez, la Pyle National Company y la E. G. Budd Manufacturing Company.

Además de la turbina, había ideado un conducto valvular para que el aparato funcionase también con carburante. Este conducto único, carente de partes móviles, se ha utilizado recientemente en componentes lógicos para fluidos, bajo la denominación de diodo de fluidos.^[296] La patente en que en 1916 Tesla registró su conducto valvular,^[297] inspirado en el diodo de vacío de Fleming, constituye una de las piedras angulares de la moderna mecánica de fluidos. Pero, una vez más, no obtuvo grandes beneficios de tal descubrimiento.

Muchos años después, se le prestaría a la turbina de Tesla la atención que, durante tanto tiempo, le fue negada.

Por desgracia, la atención que habría de depararle el futuro no bastaba para saldar las deudas que había contraído, y Tesla tenía que hacer equilibrios para afrontar los costes operativos a diario y disponer de crédito para seguir con sus festivas celebraciones en Delmonico's. En la segunda ocasión en que lo expulsaron del Players' Club por no satisfacer las cuotas como socio, se lo tomó como un golpe inesperado, un desprecio social. No obstante, tras la desaparición de Mark Twain y Stanford White, ya no le apetecía tanto darse una vuelta por el local que los tres solían frecuentar.

Su nombre seguía apareciendo con regularidad en la prensa, asociado siempre a titulares que pregonaban la originalidad de su inventiva. Y aunque fueran especulativas, sus ideas siempre merecían el trato de auténticas primicias. “La ola de marea de Tesla acabará con las guerras”, titulaba *English Mechanic & World of Science*, explicando su idea de recurrir a explosivos que provocasen devastadores maremotos a voluntad, una ocurrencia de la que nunca volvió a hablarse.

En una carta a *The New York Times*, publicada bajo el encabezamiento de “Aclaraciones de Nicola (*sic*) Tesla”, el ya por entonces vulnerable y quisquilloso inventor formulaba una queja para reclamar en general el reconocimiento que, en su opinión, sus invenciones merecían. Poco después, esa actitud agria que con tristeza sus amigos habían observado se puso de nuevo de manifiesto en la página editorial del periódico donde, con el mismo tratamiento tipográfico, a dos columnas, figuraba una carta de Tesla al lado de un artículo sobre el héroe del momento, Orville Wright.

La entrevista a Wright se había realizado en una campa cerca de Washington, D. C., donde se preparaba para subirse al avión, con el que había volado en otras ocasiones, para realizar un vuelo de prueba. Todo apuntaba a que se trataría de un acontecimiento especial: el aviador estaba al tanto de que el presidente Teddy Roosevelt confiaba en recibir en la Casa Blanca una invitación del piloto y convertirse así en el primer presidente estadounidense “volador”.

Es normal que Wright estuviese nervioso ante la idea de llevar como pasajero al dienteado presidente, ataviado para la ocasión de pies a cabeza con botas altas, polainas, casco, gafas y pañuelo blanco de seda. Como apuntaba el periódico, se trataba de un verdadero dilema. Aunque no era fácil dar una negativa por respuesta, conocedor de los riesgos que suponía un vuelo de prueba, el aviador no quería cargar con semejante responsabilidad.

Varios miles de personas se habían congregado en la improvisada pista de despegue, a la espera de ver qué decisión tomaba. Wright se entretuvo todo el tiempo que pudo trasteando con el motor. El pionero de la aviación alzó, por fin, el anemómetro y efectuó la lectura correspondiente. Mientras, sopló una leve brisa y la multitud contuvo el aliento. Wright guardó el aparato y, al tiempo que negaba con la cabeza, dijo muy serio: “No se dan las condiciones para efectuar un vuelo de prueba”.

En la columna de al lado, Tesla se lamentaba del estado en que se encontraba la aviación. Toda su vida había preparado diseños y motores para aviones avanzados, capaces de alcanzar altas velocidades. Hasta entonces, sin embargo, no había presentado ninguna solicitud de patente. Sin pararse a considerar lo que la competencia había conseguido hasta ese momento, se expresaba con una altivez rayana en la insolencia:

Comparen los aeroplanos más modernos con el prototipo utilizado por Langley, y comprobarán que no hay grandes diferencias. Las mismas y antiguas hélices, los mismos planos inclinados, el mismo timón de cola, las mismas aspas [...], ni una sola diferencia apreciable. Algunos pilotos han sido ensalzados, sin embargo, como conquistadores, auténticos reyes del aire, epítetos que, ya puestos, más le hubieran convenido a John D. Rockefeller. A pesar de que disponemos de combustible de alto octanaje en abundancia, aún pasará tiempo antes de que demos con un motor más potente que la fuerza de la gravedad, no sólo frente a su propio peso, sino que supere varias veces dicha magnitud.^[298]

Caso de una caída en picado, el avión de Langley se estrellaría contra el suelo inevitablemente, según él. En este sentido, el helicóptero, a pesar de los inconvenientes que presentaba en otros aspectos, era más fiable.

Para volar en condiciones, aventuraba, un aparato más pesado que el aire tendría que inspirarse en principios radicalmente distintos, algo que no tardaría en hacerse realidad: “Puesto a punto, será el instrumento ideal para que el hombre sea también señor del aire. Supondrá un cambio tan drástico para la industria y el comercio como jamás se haya conocido, siempre y cuando los diferentes gobiernos no recurran a antiguos métodos inquisitoriales, que tan desastrosas consecuencias tuvieran para la tecnología sin cables”.^[299]

Aunque este tipo de cartas no eran sino una forma de reivindicar su nombre frente a las invectivas de que había sido objeto, y sólo servían para avivar los prejuicios contra su persona, sus predicciones, como casi siempre, no iban desencaminadas. Durante una cena en el Waldorf, celebrada en honor del inventor y del contralmirante Charles Sigsbee, disertó sobre las “naves aéreas de guerra” del futuro y, una vez más, se refirió a las comunicaciones telefónicas sin cables que permitirían la comunicación con cualquier punto del planeta.

Pero no presentó la solicitud de las patentes correspondientes a este avión barato y de original diseño, el horno volador —en las publicaciones técnicas, los vástagos de este aparato (que no ha de confundirse con el helicóptero) van acompañados de las siglas VTOL (*vertical takeoff and landing aircraft*, avión de despegue y aterrizaje vertical, en castellano)— hasta los años 1921 y 1927.

Obtuvo los correspondientes documentos acreditativos en 1928.^[300] Hasta donde sabemos, se trata del único invento de los patentados por Tesla del que, probablemente por falta de recursos, no construyó un prototipo. El año en que tales patentes le fueron otorgadas, el inventor cumplía setenta y dos años.^[301]

El pequeño aparato, que Tesla pensaba que podría comercializarse a un precio no superior a mil dólares, despegaba en vertical gracias a la hélice que lo coronaba, parecida a la de un helicóptero. Cuando el piloto accionaba una palanca móvil para colocar la hélice en la parte delantera como en cualquier otro avión, el aparato volaba hacia adelante; el asiento que ocupaba el aviador giraba para mantenerse en posición vertical, mientras colocaba las alas en horizontal. La ligera pero potente turbina de Tesla se encargaría de que el aparato se desplazase a gran velocidad. Para aterrizar en un espacio de las dimensiones del techo de un garaje, de una sala de estar o de la cubierta de un barco pequeño bastaba con efectuar el proceso inverso.

La idea de despegue vertical de Tesla cayó en el olvido hasta diez años después del fallecimiento del inventor. A comienzos de la década de 1950, Convair y Lockheed realizaron una serie de pruebas con aparatos que, si bien mucho más sofisticados en lo que a la ingeniería se refiere, seguían los postulados de Tesla al pie de la letra. El modelo que tuvo mejor aceptación entre los de este tipo fue el Convair XFY-1 *Pogo*: un caza monoplaza para la Armada, de siete mil kilos de peso, dotado de un motor turbopropulsado Allison T-40, capaz de desarrollar 5.850 caballos de potencia. En tierra, descansaba sobre la cola, con el morro apuntando al cielo. En vuelo, tras despegar verticalmente, efectuaba un giro de 90° para desplazarse en posición horizontal, alcanzando una velocidad punta de mil kilómetros por hora a cinco mil metros de altitud.

Aunque el aparato superó todas las pruebas a plena satisfacción, la Armada no se atrevió a hacer un pedido en firme. Según los ingenieros militares, el motor Allison no desarrollaba la suficiente potencia, el asiento del piloto no se ajustaba a los bruscos cambios de postura que tuviera que realizar el tripulante, y los aterrizajes, prácticamente a ciegas, constituían una maniobra demasiado peligrosa.

No obstante, desde un punto de vista comercial y militar, un aparato de este tipo, capaz de despegar y aterrizar sin necesidad de largas pistas, tenía demasiadas ventajas como para pasarlo por alto. Atenta a las discretas pruebas que se habían realizado con los aparatos de Convair y Lockheed, la industria aeroespacial internacional se metió de lleno en conseguir y producir la nave idónea de estas características (VTOL). Si bien se manejaron muchas posibilidades, a comienzos de la década de 1980 el diseño más aceptable era el de un aparato que no tenía que cambiar de posición al efectuar las maniobras de aterrizaje o despegue, puesto que disponía de motores modificados que permitían efectuar giros de 90°.

A estas alturas, parece evidente que el horno barato y volador de Tesla no era sino un remoto antepasado de los sofisticados y potentes aparatos VTOL que se diseñaron décadas después. No hay que olvidar, sin embargo, que, concebida como lo fue muchos años antes de la aparición del motor a propulsión, la caja volante no podía ser de otra manera. Como se comprobó durante los experimentos

Llevados a cabo por Convair y Lockheed en la década de 1950, la idea de Tesla constituía un primer paso obligado para quien quisiera ahondar en las posibilidades de los aparatos VTOL. Con todo, no deja de resultar llamativo que a Tesla se le ocurriese semejante idea en los primeros tiempos de la aviación aunque, si hemos de dar crédito a lo que se afirma en la revista yugoslava *Review*, su idea puede incluso considerarse como una *premonición* de la moderna navegación aérea. Según la prestigiosa publicación, entre los documentos de Tesla que se conservan en Belgrado, algunos parecen indicar que los primeros diseños VTOL del inventor, junto con planos de motores para cohetes, se perdieron durante el incendio de su laboratorio en 1895.^[302]

En el Museo Nikola Tesla de Belgrado se conservan, además de los planos de este avión, otros referidos a un “aeromóvil”, un coche de cuatro ruedas, con motor de propulsión, que lo mismo podía elevarse por los aires que desplazarse por tierra firme. Según los conservadores del museo, entre esos papeles hay “cálculos de potencia, combustible y otras cuestiones que, tras el fallecimiento de Tesla, se consideraron carentes de valor”. Por otra parte, esas mismas fuentes aseguran que, asimismo, preparó esbozos para naves espaciales, documentos que no están accesibles a los extranjeros.

En los momentos en que se dedicaba a cosas más prácticas, diseñó un montaje especial para pararrayos y sistemas de aire acondicionado, y expuso a diferentes magnates de la industria sus propuestas en las que aseguraba que la turbina podía funcionar con los humos que desprendían acerías y fábricas. Cuando veía salir humo por una de esas chimeneas, nunca disimulaba su enojo por el desperdicio de un combustible que se obtenía a costa de recursos limitados.

Mientras dejaba volar su imaginación en alas de lo que el futuro deparase, las perspectivas de su presente permanecían sin cambios. Aunque pronto olvidada, entre el inventor y Scherff se produjo una insólita disputa a cuenta del dinero. Scherff le escribió con la esperanza de recuperar parte de las cantidades que le había prestado, para decirle que los acreedores “lo acosaban por todas partes” y que la enfermedad de su mujer le había obligado a contraer algunas deudas.

Altanero, el inventor respondió: “No se deje vencer por la amargura. Sabe que ha vivido experiencias fuera de lo corriente y, si bien no le han reportado grandes beneficios económicos, han sido un camino para desarrollar la bondad que anida en su interior...”.^[303] Cuando Scherff, en contra de su costumbre, volvió a insistirle en el mismo asunto, Tesla le hizo llegar una pequeña suma, acompañada de un comentario no menos ofensivo: “Lamento tener que decirle que creo que está perdiendo la ecuanimidad y el temple que le caracterizan... Debería sobreponerse y desechar tan lúgubres ideas...”.

Luego, intentando elevar la moral de su antiguo empleado y leal amigo, le informaba de que, aparte de un inyector, casi había concluido la puesta a punto de sus turbinas de gas y vapor, que prometían ser realmente revolucionarias. “Estoy trabajando —añadía— en novedosos proyectos relacionados con automóviles, locomotoras y tornos que funcionan gracias a mis nuevos descubrimientos. Estoy seguro de que recibirán una espectacular acogida. El único inconveniente es dónde y cuándo conseguir financiación, pero no habrá de pasar mucho tiempo antes de que el dinero,

como el maná, caiga sobre mí; venga entonces a verme cuando lo desee”.[304]

En otra ocasión, el más que paciente Scherff le envió una respuesta cargada de intención congratulándose de que ya faltase poco para que el aparato terapéutico de Tesla saliese al mercado, porque no le vendría nada mal para sus padecimientos. Casi al final de su vida, había adquirido una modesta casa en Westchester, Connecticut; los plazos de la hipoteca se convirtieron en referencia obligada en las contestaciones que enviaba a Tesla para recordarle las cantidades que aún le adeudaba.

Aunque el “maná” del dinero nunca se hizo realidad, Tesla se las compuso para, en ocasiones, atraer a buenos inversores. Así, la Tesla Ozone Company se constituyó en sociedad anónima, con cuatrocientos mil dólares de capital, para el desarrollo de algunos productos que tuvieran salida en el mercado, como el sector de la refrigeración. Más adelante, en Albany, Nueva York, con un capital de un millón de dólares, se constituyó la Tesla Propulsión Company, con el inventor, Joseph Hoadley y Walter H. Knight como socios; su intención era fabricar turbinas para buques y para la Alabama Consolidated Coal & Iron Company.

Por si no le bastaba con las dificultades que tenía que sortear a diario, por aquella época se enemistó con su antiguo empleado, Fritz Lowenstein. Desde los días en que había realizado los secretos experimentos de Colorado, el inventor desconfiaba de la lealtad del ingeniero. Se tranquilizó en parte cuando el alemán se integró en el equipo de trabajo de Wardencllyffe, pero a los pocos años, y por razones económicas, cada uno se fue por su lado. Lowenstein llegaría a ser un renombrado inventor de componentes de radio.

La rencilla se desencadenó cuando, en 1916, acudió como testigo clave a favor de los demandados en un juicio que enfrentaba a la Marconi Wireless Telegraph Company of America con Kilbourne and Clark, tras haber acordado con éstos que declararían que, en su opinión, las patentes de Marconi estaban inspiradas en las patentes de radio de Tesla. En el último momento, sin embargo, Lowenstein se pasó al bando contrario y testificó a favor de Marconi. Si bien tal actitud lo llevó a ser acusado de falso testimonio, todo quedó en agua de borrajas. Como consecuencia de su declaración, se ganó para siempre la inquina de Tesla. Entre los años 1910 y 1915, Este le había prestado importantes sumas de dinero al ingeniero de radio. Tres años más tarde, lo demandó, pero el juicio no llegó a celebrarse.[305]

Tras el fallecimiento de su padre, Anne Morgan reapareció fugazmente en la vida de Tesla, convertida en un personaje por méritos propios. El inventor le había enviado una carta para expresarle la profunda admiración que había sentido por su padre, por encima de los desacuerdos financieros que habían tenido. “Todo el mundo sabía que era un verdadero genio. A mis ojos, se me antoja una de esas figuras colosales que aparecen muy de vez en cuando [...], que marcan un antes y un después en la evolución y el comportamiento de los seres humanos”.[306]

Como la turbina de Tesla, desplegaba una energía desbordante, y llevaba una vida repleta de actividades de carácter humanitario en campos como la educación, la atención a la infancia, las

condiciones de las mujeres trabajadoras y el bienestar de los inmigrantes. Recién llegada de una de las placenteras temporadas que solía pasar en Europa, era capaz de presentarse en el Juzgado de Guardia de Mujeres de Manhattan para echarle una mano a alguna joven descarriada. Precursora sin cartera de Francis Perkins, recorrió Estados Unidos de punta a cabo, disertando en asociaciones de mujeres y defendiendo las mismas causas, entre las que se contaba, en aquellos momentos, la creación de un fondo para que las mujeres trabajadoras disfrutasen también de vacaciones pagadas. Mantenía reuniones con jueces para mediar en las dificultades tan reales como terribles de las personas sin hogar o la explotación de las mujeres jóvenes. En ocasiones, se desplazaba a lugares tan remotos como Topeka, Kansas, donde el gobernador W. R. Stubbs llegó a tildarla, no sin admiración, de “insurrecta”.

Aunque no se le había olvidado que de joven había estado chiflada por Tesla, no por eso dejaron de estar en contacto. “Confío en poder verle este invierno —le escribía—; me entristece pensar que haya pasado un año desde la última vez que nos vimos. ¿Han sido provechosos estos doce meses para su trabajo? ¿Piensa que por fin las cosas saldrán adelante...?”.^[307] Encantado de tener la oportunidad de renovar los lazos de amistad con ella, Tesla se daba ínfulas: “Desde el último y agradable encuentro que mantuvimos, las cosas han ido bien, y los resultados altamente gratificantes. Las ideas bullen más que nunca en el interior de mi cabeza. Noto cómo crecen y toman cuerpo, me siento bastante satisfecho y, en cierto modo, disfruto de cierto reconocimiento en términos mundanos”. Tras alabar la “encomiable tarea” que realizaba, ella le rogaba que transmitiese sus afectuosos saludos a la señora viuda de Morgan.^[308]

El incendio de la fábrica Triangle, acaecido el 25 de marzo de 1911, en el que perdieron la vida ciento cuarenta y cinco costureras, jóvenes mujeres inmigrantes en su mayoría, que perecieron al saltar desde las plantas superiores de aquel taller infecto (otras muchas resultaron heridas), provocó un estallido de indignación popular que cristalizó en la constitución de diversos sindicatos y en una reforma en profundidad de las condiciones de trabajo. A partir de aquella catástrofe, se pusieron en marcha muchas de las medidas por las que Anne había trabajado desde joven.

Se manifestaba con las huelguistas, y se convirtió en una excepcional escritora de cartas de apoyo a la causa que defendían. Con sus trajes sastre, se convirtió en los que los periodistas describían como “todo un personaje”: fumaba sin parar y hablaba muy deprisa, y su asistencia siempre era requerida a la hora de recaudar fondos. Todo el mundo decía que bastaba su enérgica presencia para que el “ambiente de la sala pareciera cargarse de electricidad”.

Un biógrafo ha especulado acerca de si el aspecto andrógino de Anne y las dudas en cuanto a la orientación sexual de Tesla no estarían en el origen de la amistad que se profesaban. No hay que olvidar, sin embargo, que el dinero y la posición social suponían un fuerte imán.

Sabiendo la cantidad de ocasiones en que Tesla había solicitado la ayuda del padre y el hermano de Anne, no deja de tener cierta gracia el hecho de que, apelando sagazmente a su egocentrismo, no vacilase en pedirle ahora ella a Tesla que se sumase a las causas que defendía. En una larga carta que le dirigió cuando recaudaba fondos para el Departamento de la Mujer de la Federación Cívica

Nacional, agrupaba las cuestiones a que se refería bajo encabezamientos tales como “asilos” o “ciudadanía”, al tiempo que, indignada, le informaba de que los partidarios de instaurar una pensión obligatoria a cargo del Estado sostenían que los asilos “sólo eran un vestigio de tiempos oscuros, un mal que no valía para nada”. Tibia partidaria de las ideas liberales, a pesar del apoyo que ofrecía a los más desfavorecidos, era de la opinión de que el Gobierno debía recortar otros gastos y destinar más fondos a la mejora de los asilos. Para añadir, no sin picardía: “¿Cuento, pues, con usted como una de las treinta personas que donarán cien dólares para redondear la cantidad que aún nos hace falta este año...?”.^[309] No hay constancia de que Tesla respondiera. Él ya tenía bastantes problemas para pagar sus cuentas en el hotel.

Encima de su escritorio reposaba otra carta, ésta sin contestar, de Katharine Johnson.

En ocasiones, albergo la esperanza de que algún día se avenga a escuchar mis ideas sobre la transmisión del pensamiento —le decía—. Pero, para hablar de tales cosas, necesitaría al menos estar *en rapport* con usted. Estos tres últimos años han supuesto una experiencia maravillosa para mí, aunque ya sólo conservo un recuerdo difuso y, en ocasiones, me da por pensar que lo mismo nos ocurrirá a ambos, a pesar de que todo el mundo debería estar interesado en una cosa que a usted, como científico, no habría de dejarle indiferente. A falta de una expresión más apropiada lo he llamado transmisión del pensamiento, aunque es posible que no se trate sólo de eso. Muchas veces he deseado e intentado hablarlo con usted, pero cuando se me presenta la ocasión nunca hablo de las cosas que tenía pensadas, como si sólo tuviera una idea en la cabeza. Venga a vernos mañana, sábado”.^[310]

*L*a apurada situación económica por la que pasaba Tesla tras la pérdida de Wardenclyffe quedó al descubierto en marzo de 1916, cuando recibió la citación de un juzgado de Nueva York por no haber abonado 935 dólares de impuestos municipales.^[311] Scherff había pasado noches en vela preocupado por las declaraciones fiscales de su antiguo jefe, y por fin habría tenido razón en sus peores presentimientos. Todos los periódicos de la ciudad se hicieron eco de la situación: una mala pasada, injusta y despiadada, que el destino le jugaba en el mismo momento en que a Edison se le designaba para un importante cargo en el departamento de investigación del Ministerio de Defensa, en Washington, mientras Marconi, Westinghouse, General Electric y millares de pequeñas empresas medraban gracias a sus patentes.

Ante el juez, Tesla no tuvo más remedio que confesar que había vivido a crédito durante años en el Waldorf-Astoria, que no tenía un centavo y que estaba asfixiado por las deudas. Le habían arrebatado la parcela donde se alzaba Wardenclyffe, que había pasado a manos de un abogado de Nueva York. Se insinuó incluso que podría acabar en la cárcel por su reiterada incapacidad para satisfacer la deuda fiscal pendiente.

No sabemos cómo pero en esta misma época, aun desanimado como estaba y sumido en semejante ajeteo, corrigió y publicó los principios básicos de lo que, casi treinta años más tarde, se conocería como radar.

Los submarinos alemanes hundían casi un millón de toneladas de metal en barcos aliados al mes cuando, en abril de 1917, Estados Unidos decidió intervenir en la Primera Guerra Mundial. La máxima prioridad pasaba, pues, por dar con un instrumento que permitiera detectar la presencia de submarinos. A pesar de que los aviones y los dirigibles de largo alcance alemanes habían iniciado sus incursiones sobre Francia e Inglaterra con cierta periodicidad, en aquel momento no parecía tan urgente investigar la forma de adelantarse a los ataques aéreos: todo parecía apuntar a que un bombardeo desde el aire podría resultar devastador, pero aún se trataba sólo de una posibilidad. Después de todo, aún predominaba una visión romántica y placentera del aire que respiramos, capaz de alentar incluso ribetes de heroísmo entre las posibles víctimas.

Cuando los aviones alemanes lanzaron las primeras bombas sobre París, los parisienses salieron a la calle para contemplar el espectáculo. Cuando Londres también se vio sometido a ataques aéreos, los londinenses se acercaban corriendo al lugar del suceso, destrozando flores y arriates a su paso. Un dirigible en llamas que se precipitó a tierra había sido, al decir de un periódico, “sin duda, el mayor espectáculo gratuito que se ha disfrutado en nuestra ciudad”.

Según *The Lancet*, se trataba de una experiencia tan poco común y estimulante que ni siquiera las

víctimas de los bombardeos presentaban signos de inquietud. Los ingleses incluso aprovecharon la ocasión para dar ejemplo al mundo entero, como apuntaba el redactor, y “poner de manifiesto *par excellence* un rasgo fundamental de nuestro carácter: la respuesta que, como pueblo, hemos dado desde que estalló la guerra...”. El conflicto sirvió, pues, para que los ingleses se sintieran ingleses.

En tales circunstancias, no es de extrañar que, cuando Tesla comenzó a darle vueltas a las aplicaciones militares del radar, se parase sólo a pensar en la localización de barcos y submarinos, y no en los bombardeos aéreos. En su sorprendente artículo del número de *Century*, correspondiente a junio de 1920, el inventor ya había adelantado algunas ideas sobre el radar: “Las ondas estacionarias [...] son mucho más importantes que la telegrafía sin hilos a cualquier distancia. Gracias a ellas, por ejemplo, podemos producir una señal eléctrica en cualquier punto del planeta, determinar la posición relativa o la trayectoria de un objeto en movimiento, de un barco en alta mar pongamos por caso, la distancia que ha recorrido o la velocidad a que se desplaza...”.

En el número de agosto de 1917 de *The Electrical Experimenter*, describía las características fundamentales de los radares militares modernos:

Si lanzamos un sutil haz de diminutas cargas eléctricas que vibren a altísima frecuencia, millones de ciclos por segundo, y el rayo se encuentra con un objeto en su trayectoria, como el casco de un submarino, por ejemplo, y somos capaces de que ese rayo que acaba de chocar con algo, un submarino u otro buque, se refleje, iluminando una pantalla fluorescente (como la de los rayos X), habremos resuelto el problema de cómo localizar un submarino sumergido.

Por fuerza, el antedicho haz eléctrico habrá de tener una longitud de onda extremadamente corta, y aquí es donde nos encontramos con una cuestión realmente compleja: cómo conseguir una longitud de onda tan corta y la enorme cantidad de energía que se precisa [...].

Una posibilidad sería enviar el rayo de exploración de forma intermitente, lo que nos permitiría dirigir un formidable haz de energía eléctrica oscilatoria...

Lo que estaba describiendo en realidad eran las características de un radar aéreo por impulsos, ingenio que, gracias a un programa anunciado a bombo y platillo, no tomaría cuerpo hasta pocos meses antes del estallido de la Segunda Guerra Mundial.^[312] Tesla proponía su utilización bajo el agua, tarea imposible dada la gran resistencia que, como medio, ofrece el agua a las ondas electromagnéticas: a pesar de las innumerables pruebas que se han realizado posteriormente, aún no se ha dado con la forma de propagar la luz, las ondas de radio de alta frecuencia o el radar a través de un medio líquido como los océanos. Pero las ondas de bajísima frecuencia (ELF, siglas que, en inglés, corresponden a *extra-low-frequency*) son capaces de surcar los mares y pueden servir para otros propósitos, incluidas las comunicaciones.

Aunque el radar de Tesla no tuviera utilidad a la hora de localizar objetos sumergidos, es curioso que a nadie se le ocurriera otro posible uso. Es posible que, ante la Armada, Edison tuviera algo que ver con que se olvidara la idea. Para entonces, ya canoso y convertido en el decano de los inventores, había sido nombrado director del Consejo Asesor de la Armada en Washington, con el

cometido esencial de dar con una forma de localizar los submarinos enemigos y, ciertamente, si la idea de Tesla le llegó, debió desecharla como una mera fantasía irrealizable.

En cualquier caso, no había buena sintonía entre Edison y la burocracia militar, y mantenía también un trato distante con los “mandamases” de la industria que pedían a gritos que se les dejase tomar parte en el nuevo festín, que no era otro que el reparto del pastel de los fondos federales para la investigación. Los altos mandos militares echaban abajo todas las ideas de Edison, que cada vez se sentía más frustrado: al final, las consecuencias negativas de aquel puesto acabarían pesando más que las contribuciones prácticas que fue capaz de hacer desde él.

Cuando Edison, achacoso pero rico, se incorporó a su destino en Washington, mientras Tesla, pobre pero digno, se quedaba en Nueva York, ambos ya habían caído en la cuenta de la sima, tan ancha como el río Hudson, que los separaba de una nueva generación de físicos atómicos, que no sabían hablar más que de Einstein. Aunque aún estaban dando los primeros pasos hacia el reconocimiento que habrían de disfrutar en el futuro, aquellos jóvenes ya sabían lo que se traían entre manos; se reunían en la Sociedad Americana de Física, y para ellos sólo existía lo que se publicaba en su boletín.

Michael Pupin se había empeñado en buscar un hueco para los ingenieros en la Academia Nacional de Ciencias que, años atrás, había rechazado el ingreso de Edison. La línea que separaba a quienes se dedicaban a resolver cuestiones prácticas (los ingenieros) y teóricas (los físicos) suponía una distinción artificial que sólo iba en detrimento de los esfuerzos bélicos. Los inventores, científicos e ingenieros, como Pupin o Tesla, y los químicos, *además de* los inventores, como Edison, eran cosa del pasado.

Los nuevos físicos mantenían acaloradas discusiones sobre las ondas como contrapuestas a las partículas, y sobre la teoría especial de la relatividad de Einstein, que Tesla, imbuido de sus propias teorías cósmicas, rechazaba de plano. Cuando en 1916, se publicó la teoría general de la relatividad, ni siquiera su descubridor estaba en condiciones de comprender el universo dinámico que había engendrado; de hecho Einstein introdujo un “factor variable” en sus cálculos, como escudo ante la posibilidad de que acabara por descubrirse que el universo era estable e inmutable. Para Tesla, no era sino una prueba más de que los relativistas no sabían lo que se traían entre manos. Llevaba tiempo elaborando su propia teoría sobre el universo, que desvelaría en el momento oportuno y, mucho tiempo atrás, ya había expuesto (aunque no publicado) su propia teoría dinámica de la gravedad.

Tesla creía, y sostenía en público, que la energía atómica era o bien una engañifa, o algo en extremo peligroso y difícil de controlar. Ilustres personajes compartían esa opinión, y hasta el propio Einstein tenía fuertes reservas al respecto. En 1928, el doctor Millikan afirmaba sin ambages: “No parece probable que el hombre pueda explotar con provecho la energía del átomo. El recurso a la utilización de la energía atómica cuando se hayan agotado nuestras reservas de carbón es un sueño utópico que nada tiene que ver con el método científico...”.^[313] Incluso en 1933 el inglés lord Rutherford se atrevía a afirmar: “Que pueda obtenerse energía mediante la desintegración del átomo

es una simpleza. Quienes hablan de la energía que podría obtenerse de la ruptura de los átomos no dicen más que pamplinas”.[314]

A Tesla quizá le doliera enterarse de alguna de las agudezas de los “nuevos físicos”, como ésta, atribuida a sir William Bragg, uno de los dos profesores que habían sido galardonados con el Nobel en 1915, cuando todo indicaba que el premio recaería en sus manos. Según Bragg, de hacer caso a la teoría ondulatoria, los lunes, miércoles y viernes, Dios es quien rige los destinos del electromagnetismo; pero, si nos atenemos a la teoría cuántica, el diablo asume la tarea los martes, jueves y sábados.

Al final de su vida, las ideas de Tesla se aproximaban cada vez más a una visión unificada de la física. Pensaba que toda la materia provenía de una sustancia primigenia, el éter luminiscente, que impregnaba el espacio, y siempre mantuvo que los rayos cósmicos y las ondas de radio se movían a mayor velocidad que la luz.

Por su parte, los jóvenes científicos, en su mayoría profesores de universidad, comenzaban a atisbar el prometedor jardín de las delicias que suponía colaborar en una investigación financiada por el Gobierno. Aunque parezca extraño, fue Edison precisamente, el creador de los laboratorios de investigación de la moderna era industrial, quien se encargaría de echarles un jarro de agua fría.

En su primera intervención como director del Consejo Asesor de la Armada declaró que “no pensaba que la investigación científica fuese tan importante”. A fin de cuentas, insistía, la Armada tiene acceso a un “océano de datos” que le proporciona el Departamento de Mediciones. Lo que la Armada necesitaba eran hombres con sentido común, no teóricos, que aportasen ideas tecnológicas. Si bien la estructura del Consejo exigía la incorporación de expertos civiles, dejó bien claro que no buscaba físicos: todo lo más, un par de matemáticos.

Los oficiales con aspiraciones científicas se quedaron tan desconcertados como los científicos del ámbito académico. ¿Qué va a pasar con los detectores de submarinos?, se preguntaban. ¿Acaso el asunto no demandaba una investigación en toda regla?

Impertérrito, Edison expuso que la mera idea de que la Armada contase con un laboratorio de investigación propio se le antojaba una extravagancia. Por si los militares ponían mucho empeño en el asunto, pensó que sería bueno que supiesen cómo llevaba las riendas en los diferentes laboratorios que había dirigido: “No seguimos un sistema, ni hay normas impuestas, pero sí un buen montón de chatarra”, y los inventores que pasaban las horas día y noche en torno a aquellos enormes montones de chatarra eran quienes siempre acababan por dar con algo. Eso sí, no mencionó que sus equipos se referían al laboratorio como el “estercolero”.

Estas aseveraciones bastaron para que los científicos del mundo universitario se pusieran en pie de guerra y diseñaron una táctica para, dejando a un lado la Armada, apuntar directamente a la cabeza: a través de la Academia Nacional de Ciencias, recurrieron al presidente Wilson. Las instituciones académicas, argumentaban con firmeza, disponen de un “arsenal de conocimientos científicos” que ponen a disposición de la nación.

Al poco tiempo, pero sin grandes alharacas, se constituyó el Consejo Nacional de Investigación, precursor de los posteriores departamentos de investigación y encargado de la concesión de becas. Con el objetivo de fomentar la investigación básica y aplicada, el Consejo lo compondrían eminentes científicos e ingenieros de la órbita universitaria, del sector industrial y del propio Gobierno. El segundo paso que dio la comunidad académica fue instalarse en Washington, D. C., a pocas manzanas de la Casa Blanca y del Congreso, donde se aprobaban los recursos económicos correspondientes.

El Consejo Nacional de Investigación era un organismo que nacía con las bendiciones de los grupos económicos más influyentes del país, y que, de saque, contó con el apoyo del mundo de las finanzas y del sector industrial. Se habían puesto los cimientos que habrían de configurar el futuro: el incestuoso triunvirato de Gobierno, industria y mundo académico, tan decisivo en muchos aspectos a lo largo del siglo XX. Por una de esas ironías de la vida, todo había comenzado como una táctica para sortear “al viejo erizo”.

La primera misión que le asignó el Gobierno, dotada de todos los medios necesarios, fue la de descubrir un sistema de detección de los submarinos que merodeaban por la costa, el mismo encargo que había recibido el equipo de Edison.

Asimismo, se formó un comité del bando aliado, integrado por científicos franceses y estadounidenses encargados de hallar cuanto antes un ingenio para detectar submarinos. Como, oficialmente, nadie se dio por enterado de su descripción del radar del futuro, tampoco nadie molestó a Tesla con pequeñeces como instrumentos de escucha. Los misiles teledirigidos y las máquinas mortíferas cuadraban mejor con sus ideas. Lanzó un guiño provocativo a *The New York Times* a propósito de las últimas solicitudes de patente que había presentado para un ingenio que nada tendría que envidiar “a los rayos de Thor”, capaz de destruir no sólo flotas enteras de buques enemigos, sino sus ejércitos de paso.^[315] “El doctor Tesla insiste en que no es nada fuera de lo común —comentaba el periódico—, sólo la recompensa de muchos años de trabajo y estudio”.

Su creador describía el aparato en cuestión como un proyectil volante que se desplazaba a 500 kilómetros *por segundo*, un ingenio no tripulado, carente de motor y de alas, capaz de llegar a cualquier punto gracias a la electricidad y de detonar la carga de explosivos que llevase en cualquier punto del planeta. Tesla afirmaba que ya había fabricado un transmisor por ondas suficientemente potente para desempeñar tal cometido, pero que aún no era el momento de desvelar las características de ese misil dirigido por control remoto.

Tampoco había renunciado a su idea de crear flotas de buques teledirigidos. Tan sólo un año antes, había instado al Gobierno a que

instalase en ambas costas, en promontorios estratégicos adecuados, diversas centrales que, sin necesidad cables y dirigidas por oficiales competentes, tuviesen como cometido el seguimiento de submarinos y de otros ingenios bélicos, tanto terrestres como aéreos. Desde tales estaciones costeras [...], y gracias a potentes telescopios, podrían seguirse las evoluciones de las naves a cualquier distancia, siempre y cuando fuesen visibles [...] Si

dispusiéramos de tales mecanismos defensivos, sería imposible que un acorazado o cualquier otro buque enemigo se pusiese al alcance de tales dispositivos automáticos.

En Washington, nadie movió una ceja. Al parecer, sólo tenían ojos para los primitivos artilugios de escucha puestos a punto por los científicos del Consejo Nacional, unos apaños de múltiples válvulas, dotados de amplificadores eléctricos, para los cascos de aquellos barcos que fuesen capaces de detectar la presencia de submarinos. No se puede negar que, hasta cierto punto, tales artefactos resultaron útiles. Mucho más tarde, cuando se inventó el sonar, se descubriría que los postulados que permitieron su puesta en marcha estaban mucho más cerca de lo que se pensaba del concepto de radar que defendía Tesla: se trataba de una técnica que permitía detectar la presencia de submarinos, minas y otros objetos sumergidos, gracias a las vibraciones silenciosas que, en alta frecuencia, los objetos rastreados devolvían al centro emisor.

Al acabar la guerra, Edison, como Tesla, no ocultaba su decepción ante lo que calificaba como ceguera y falta de perspicacia del estamento militar. La Armada no había aceptado ni uno solo de los muchos proyectos que había puesto sobre la mesa.

Bastante después de la Primera Guerra Mundial, y quince años después de la publicación de la idea de radar que manejaba Tesla, equipos franceses y norteamericanos pusieron manos a la obra para diseñar un sistema según sus indicaciones. Pensando no sólo en buques de guerra, sino también en aviones, Lawrence H. Hyland y Leo Young, dos jóvenes científicos del Laboratorio de Investigación de la Armada, volvieron a descubrir las posibles aplicaciones de los haces de alta frecuencia y pequeños pulsos de energía.

Aunque tanto el Ejército como la Marina llegaron a disponer de toscos aparatos de radar de onda larga (de un alcance entre uno y dos metros, en comparación con los de microondas), el desarrollo del radar con fines militares en los Estados Unidos sufrió nuevos retrasos por el secretismo que rodeaba las respectivas investigaciones de cada departamento. Mientras, en 1934, un equipo francés dirigido por el doctor Emile Girardeau preparaba e instalaba radares tanto en barcos como en tierra, recurriendo a “aparatos que seguían las directrices establecidas por Tesla”, según el director del proyecto. “En cuanto a la recomendación de Tesla de la gran fuerza que necesitaban tales impulsos —añadía—, hay que reconocer que tampoco le faltaba razón”, pero no contábamos con la tecnología adecuada, “y lo más complicado fue conseguir incrementar enormemente esa fuerza”.^[316]

En Estados Unidos, las primeras pruebas con radares en alta mar se realizaron en 1937, a bordo del *Leary*, un viejo destructor de la flota del Atlántico. Tras el éxito alcanzado, se desarrolló el modelo XAF. Una versión mejorada se instaló en diecinueve buques en 1941, y prestó excelentes servicios durante la guerra.

Al propio tiempo, un equipo de investigadores británicos se enfrentó con el mismo problema cuando, durante la Segunda Guerra Mundial, Hitler amenazó con invadir Inglaterra. Las instalaciones anteriores a la aparición del radar por microondas de la British Home Chain disponían de enormes antenas que transmitían ondas de radio, algunas hasta una distancia de diez metros. Con todo, hay que

decir que aquellos anticuados aparatos sirvieron para ganar más de un combate aéreo. Finalmente, en la década de 1940, idearon un potente magnetrón, que supuso el punto de partida de los generadores que utilizaban los radares a finales del siglo XX.

Los científicos alemanes también desarrollaron una especie de radar. Fue, pues, un logro internacional, inspirado en las ideas de Tesla, aunque el mérito final de la invención se atribuyese, en 1935, al científico inglés Robert A. Watson-Watt.

Con todo, esa dilatada carrera se ganó a tiempo, de forma que Gran Bretaña se libró de ser arrasada por los bombarderos nazis en la batalla de Inglaterra. Desde aquel momento, el radar pasó a ser un arma defensiva esencial en prácticamente todos los países del mundo. Tras la guerra, su uso se extendió a las aerolíneas comerciales y al transporte marítimo, y no tardaría en convertirse en una herramienta esencial para la exploración del espacio.

Según el doctor Girardeau, es preciso reconocer que, cuando Tesla estableció sus postulados, “o era un profeta o un visionario, porque no disponía de medios para hacerlos realidad; si se trataba de lo segundo, sus sueños iban en la dirección correcta”.^[317]

En la época en que vio la luz en letra impresa su invento, allá por 1917, Tesla se encontraba en Chicago. Arruinado, pero decidido a seguir adelante, había tomado la decisión de trabajar en aquellos inventos que realmente tuvieran salida en el mercado. Antes de tomar la decisión de embarcarse en tan ardua como trivial misión —dolorosa por fuerza para él, puesto que tendría que habérselas con ingenieros durante mucho tiempo, lejos de sus amistades—, uno de sus más acendrados admiradores, B. A. Behrend, le pidió que tuviese a bien aceptar lo que cualquier otro ingeniero estadounidense hubiera considerado como un gran honor: la Medalla Edison, que otorgaba el Instituto Americano de Ingenieros Eléctricos.

Tesla reaccionó como si Behrend hubiese activado el mecanismo contra incendios de su habitación del hotel pero, en vez de agua, le estuviese rociando con vitriolo.

XXII EL INVITADO DE HONOR

B.A. Behrend, ingeniero de gran prestigio, candidato también a la Medalla Edison, estaba convencido del injusto trato dispensado a Tesla.

En su opinión, era una ofensa en toda regla que el hombre que había alumbrado la época moderna, la era de la electricidad, con todas las ventajas que había supuesto para ciudadanos e industrias, pueblos y ciudades del mundo entero, tuviese tantas dificultades para vivir en un establecimiento hotelero. Del mismo modo, le parecía deplorable que no hubiese recibido reconocimiento o compensación algunos por haber inventado la radio, en tanto que otros se lucraban con su invento; que no se diese importancia a sus descubrimientos en el campo de la electricidad, con los que tantas empresas medraban; que las aplicaciones terapéuticas que había ideado fueran explotadas por otros que, adaptándolas con más tino al campo de la tecnología médica, ayudaban a todo el mundo, menos a su inventor. Hacía tan solo un año que el doctor Edwin Northrup había recurrido a las viejas ideas, a los anticuados circuitos de Tesla para diseñar su horno de alta frecuencia, y así lo había reconocido con toda honradez. Behrend, el ingeniero, se paró a pensar un instante tan sólo en los avances conseguidos por Tesla, y sintió que se lo llevaban los demonios.

No tardó en convencer a sus colegas de la AIEE de proponer a Tesla para la Medalla Edison; era mucho más fácil que convencer al personaje de que la aceptase: sus aspiraciones no pasaban por recibir tal distinción, y parecía dispuesto a rechazarla.

Vamos a olvidarnos del asunto, señor Behrend —le comentó—. Aprecio en lo que vale su buena disposición y su amistoso gesto, pero le agradecería que fuera a ver al comité y le pidiera que buscase otro candidato [...] Hace casi treinta años que presenté mi campo magnético rotatorio y el sistema de corriente alterna en el Instituto. Me doy por satisfecho con tal honor. No estaría de más distinguir a otra persona.^[318]

Las viejas heridas aún supuraban. ¿Cómo tolerar los desaires del Instituto, cuando más de tres cuartas partes de los miembros que lo formaban debían trabajar a los inventos de Tesla?

Como todo el mundo estaba al tanto de la enemistad que enfrentaba a Edison y a Tesla, es probable que pensasen que el nombre de la medalla en cuestión le disgustaba. Pero Behrend, a sabiendas de que el inventor necesitaba y se merecía tal reconocimiento en los difíciles momentos que estaba pasando, insistió.

Lo que me propone —le dijo Tesla— es que acepte como distinción una medalla que luciré en la solapa de la levita, con la que pasearé muy ufano durante cosa de una hora entre los miembros e invitados del Instituto al que pertenece. Simularán que me dispensan un honor,

que no será sino un aderezo, porque seguirán sin reconocer mis ideas ni los frutos que han alumbrado, auténticos pilares de esa institución.^[319]

Por una vez, Tesla no se ahorró comentarios a propósito de Edison: “Y aunque se tomasen la molestia de representar la vacua pantomima de conceder una distinción a Tesla, en realidad, no me estarían rindiendo un homenaje a mí, sino a Edison que, de modo inmerecido, ha compartido la gloria de todos los que han recibido la medalla”.

Pero Behrend no se rindió y, tras unas cuantas visitas al despacho de Tesla, consiguió que aceptase la distinción.

Tesla pasaba por delante del Club de Ingenieros casi a diario, pero nunca había entrado. El edificio estaba enclavado en el mismo lugar que ahora: a espaldas de la biblioteca pública, al otro lado del parque Bryant, un terreno de forma rectangular, de hierba cenicienta y árboles alicaídos, a donde acudía todos los días a dar de comer a las palomas. Los ingenieros contemplaban su espigada silueta de considerable estatura, no tan impecablemente atildada como en sus buenos tiempos, que erguida y orgullosa se adentraba en el parque para recibir el saludo alborozado de una bandada de pájaros. Incluso entonces, las palomas ya se consideraban aves vulgares, cuya avidez sólo les resultaba entrañable a quienes, como ellas, estaban en apuros: personas por lo general extravagantes, solitarias, desconfiadas, carentes de recursos y excéntricas. Los ingenieros de prestigio no se dedicaban a corretear por los parques para dar de comer a unas aves desagradables.

Los periodistas también se percataron de la tenaz y misionera campaña avícola que llevaba a cabo Tesla. Aunque todo el mundo estaba al tanto de que las aves no ven de noche y prefieren buscar refugio en sus nidos, cuando algún redactor regresaba a su casa a altas horas de la noche, podía a veces observar la silueta de Tesla en la oscuridad, sumido en sus cavilaciones, mientras una paloma o dos comían de sus manos o de sus labios. En tales ocasiones, Tesla nunca ponía inconvenientes para hablar con ellos. Más tarde, dos de aquellos periodistas descubrirían la razón.

Otro reportero ha referido que se lo encontró deambulando por Grand Central Station. Al preguntarle si se disponía a tomar algún tren, el inventor le respondió: “No; suelo darme una vuelta por aquí para pensar”.

La noche de la entrega de la Medalla Edison, se organizaba una cena en el Club de Ingenieros; tras el banquete, invitados y miembros del club recorrían la calleja que los separaba del edificio que albergaba el Colegio de Ingenieros, en la calle Treinta y nueve, para asistir a los discursos.

La ocasión era de gala, y el invitado lucía el mejor aspecto de sus años jóvenes; iba impecable. Todas las miradas se dirigían a su alta y carismática figura. Con todo, entre el salón donde se había celebrado el convite y el cercano anfiteatro, el distinguido personaje se las compuso para desaparecer.

Behrend jamás llegó a entender cómo aquella especie de espingarda andante había conseguido darles esquinazo. El comité organizador, muy nervioso, convino en que había que dar con el invitado de honor. Los camareros escudriñaron los aseos. El propio Behrend, pensando que Tesla podría

haberse sentido indispuerto, salió corriendo a la calle y tomó a un taxi para dirigirse al hotel St. Regis, donde se alojaba Tesla. Pero, tras pensarlo mejor, se acercó al parque Bryant.

A pesar de lo incierto de la hora, Behrend se acercó a la entrada del parque, donde ya se arremolinaba un grupo de paseantes que observaban algo que se movía en la oscuridad. Behrend se las arregló para pasar y, una vez dentro, se encontró con Tesla cubierto de palomas de los pies a la cabeza. Le brincaban por la cabeza, comían en sus manos, le andaban por los brazos: una bandada de pájaros vivos y gorjeantes ocultaba el negro atuendo que lucía aquella noche. Al ver a Behrend, el inventor se llevó despacio un dedo a los labios. Luego, al cabo de un rato se sacudió las plumas de la ropa y accedió a regresar al salón para recibir el homenaje que le habían dispuesto.

El discurso que Behrend había redactado en su honor fue tan elocuente como sincero:

Si en nuestro mundo industrial no disfrutáramos de los avances conseguidos por el señor Tesla —les recordaba a sus compañeros de profesión—, los engranajes de la industria se detendrían, nuestros vehículos y trenes movidos por electricidad se pararían, nuestras ciudades se quedarían a oscuras y cesaría toda actividad en nuestras fábricas. Tan importante ha sido para nuestro quehacer que su talento encarna el alma y el espíritu de la industria de nuestra época [...] Su nombre representa un hito en los avances que hemos conseguido gracias a la electricidad. Su trabajo ha supuesto una revolución en toda regla...

Y concluía parafraseando los versos que Pope dedicase a Newton:

La naturaleza y las leyes que la gobiernan esquivas se nos mostraban, hasta que Dios dijo: ‘Hagamos a Tesla, y todo, por fin, se iluminara’.^[320]

El invitado de honor agradeció aquella cálida acogida. Al fin y al cabo, era humano, y que dijeran tales cosas le pareció tan correcto como adecuado. Cuando W. W. Rice, Jr., presidente de la AIEE, les recordó a los asistentes los progresos científicos conseguidos gracias a las investigaciones de Tesla sobre las corrientes oscilatorias, el inventor se sintió más que halagado:

Gracias a sus descubrimientos, Roentgen culminó su obra y descubrió los rayos que llevan su nombre —apuntaba Rice—, al igual que todo lo conseguido por J. J. Thomson y tantos otros que, a lo largo y ancho del mundo, han llevado la física a la situación de privilegio de que hoy goza [...] Su trabajo [...] adelantándose a Marconi, asentó los cimientos de la telegrafía sin hilos [...], de igual modo que no hay rama de la ciencia o de la ingeniería en la que no descubramos [...] la impronta de la contribución de Tesla...^[321]

Por fin, le tocó hablar al invitado de honor que, puesto en pie, embriagado por los aplausos, reunió fuerzas para glosar con palabras emocionadas la figura de Thomas Edison. Recordó, entre otras cosas, su primer encuentro con “un hombre excepcional, que sin formación teórica ni recursos de otra clase, gracias a su aplicación y constancia, llegó a ser lo que fue por sus propios medios, con los magníficos resultados que todos conocemos...”^[322]

Animado, alargó su discurso mucho más de lo que los ingenieros habían imaginado, contando

anécdotas de su niñez y de años recientes, refiriendo detalles divertidos, y explicando con toda claridad “las razones por las que prefería su trabajo a las satisfacciones que el mundo pudiera proporcionarle”. Se confesó hombre de profundas convicciones religiosas, aunque no en el sentido ortodoxo de la palabra, y reveló

el consuelo que siento al pensar que los grandes misterios de la vida aún siguen sin resolver, y que, por más que la experiencia de los sentidos y las conclusiones de las áridas ciencias exactas nos lleven a pensar lo contrario, la muerte no puede ser el final de las maravillosas metamorfosis que contemplamos.

Siempre he sabido componérmelas para mantener el ánimo sereno, para sacar fuerzas de flaqueza en los momentos adversos, para sentirme contento y feliz hasta el punto de ver el lado bueno de la cara oscura de la vida, de las penalidades y tribulaciones de la existencia. Gozo de prestigio, una riqueza realmente incalculable; sin embargo, cuántos artículos no se habrán escrito tachándome de ser un hombre con la cabeza en las nubes, cuántos los escritores anodinos y mediocres que me han tildado de visionario. ¡Hasta ese punto llega el desatino y la estrechez de miras de este mundo!^[323]

Algunos años después, Dragislav Petković, que había ido a verlo desde Yugoslavia, mientras acompañaba al inventor durante su diario paseo por el parque Bryant para cumplir con la misión caritativa que se había impuesto, le oyó un comentario más que revelador:

El señor Tesla se quedó mirando a las ventanas (de la biblioteca), protegidas con barrotes de hierro, donde había unas cuantas palomas, que se estaban quedando heladas —recordaba el visitante—. Reparó en una que estaba medio rígida en una cornisa. Me pidió que me quedase donde estaba y que estuviese atento para que ningún gato la atacase mientras él iba en busca de las otras. Me quedé, pues, y traté de atraparla, pero no lo conseguí porque los barrotes estaban demasiado juntos. Cuando el señor Tesla regresó, se inclinó con celeridad y la sacó de allí. ‘Me encanta todo lo que me trae algún recuerdo de mi niñez’, le comentó, mientras empezaba a acariciar a la paloma aterida, convencido de que se recuperaría.

En ese instante —continuaba Petković—, tomó el paquete que yo llevaba en las manos y comenzó a arrojarles alpiste a los pies de la biblioteca. Cuando hubo acabado, me comentó: “Éstos son mis verdaderos amigos”.^[324]

*

Concluidas las formalidades de la Medalla Edison, Tesla partió para Chicago, donde pasó el resto del año trabajando en unos cuantos inventos, no sólo para Estados Unidos, sino destinados también a Canadá y México, con el fin de enjugar las pérdidas que la guerra le había supuesto en cuanto al cobro de derechos en Europa.^[325] Un primer balance del año anterior indicaba que la Nikola Tesla Company disponía de un capital en acciones de 500.000 dólares, unos gastos de laboratorio de 45.000 dólares y unos costes de patentes que se elevaban a 18.938 dólares. Tras prepararle la declaración de impuestos en un fin de semana, Scherff le recordó al inventor que, en tales circunstancias, el Gobierno podía imponerle una sanción de diez mil dólares por no llevar los

libros de cuentas al día. En su carta, nada decía, sin embargo, de si aquel año había tenido beneficios netos.^[326]

Desde su cuartel general del hotel Blackstone, Tesla salía no sólo para ofrecer sus inventos sino también sus servicios como asesor. Una de las ofertas más importantes que llevaba bajo el brazo era un turbogenerador de fluidos carente de aspas para sistemas de iluminación, un aparato pequeño, sencillo, de alto rendimiento, el “mejor que se puede encontrar en el mercado”, según rezaba el folleto.

Acababa de vender los derechos del velocímetro para automóviles a la Waltham Watch Company, cuando la guerra le obligó a paralizar la producción. Con todo, en 1917, sólo en concepto de velocímetros y faros para locomotoras obtuvo unos ingresos de diecisiete mil dólares.

Se peleó en todos los frentes a su alcance contra un informe del Comité Asesor Nacional para la Aviación con la esperanza de vender al Gobierno un motor más ligero, que pesaba sólo la quinta parte que el *Liberty* que utilizaban las aeronaves de entonces. Pero aunque mantuvo correspondencia con la NACA (organismo del que nacería la NASA), no consiguió el contrato.

En algún rato libre de aquella época le envió unas apresuradas líneas a Scherff en las que le comentaba que estaba trabajando en un nuevo transmisor sin cables capaz de garantizar el secreto de los mensajes que enviase, “lo que supondría una enorme ventaja para los Estados Unidos, tanto durante la guerra que ahora mismo se está librando como en tiempos de paz”.^[327]

Al mismo tiempo ponía en marcha la Tesla Nitrates Company, la Tesla Electro Therapeutic Company y la Tesla Propulsión Company. La primera de tales compañías, fundada con el propósito de fabricar fertilizantes mediante un proceso eléctrico, gracias a los nitratos (ácido nítrico) contenidos en el aire (procedimiento al que ya se refería en su artículo de la revista *Century* en 1900), resultó ser económicamente inviable.

Decidido a verse libre de deudas, atendía a distancia las turbinas de un laboratorio que conservaba en Bridgeport, Connecticut, donde había firmado, de paso, un contrato con la American & British Manufacturing Company para construir dos centrales que no necesitaban cables. Por desgracia, estos propósitos, tan parecidos por otra parte a los que había acariciado para Wardencllyffe, se vinieron abajo por falta de recursos.

Pero nadie podía ya decir que Tesla no era capaz de sacar productos al mercado. Hizo algo de dinero con algunas de estas empresas y, si bien las ganancias no eran para echar las campanas al vuelo, le permitieron saldar las deudas con Scherff y mantener un reducido equipo de trabajo.

A Johnson, a quien los acreedores no dejaban de importunar por entonces, le aconsejaba en una carta: “Escriba su maravillosa poesía con serenidad: yo le libraré de todas sus preocupaciones. Gracias a la falta de discernimiento de los habitantes de nuestro país, su talento no es convertible en dinero, pero el mío puede depararnos carretadas de oro. En ello estoy”.^[328]

Johnson cayó luego enfermo, y le envió recado a Tesla para recordarle una vieja deuda de dos

mil dólares que tenía con él. El inventor le envió de inmediato un cheque de quinientos dólares. Antes de que finalizase el año, Robert le hizo llegar una petición urgente de socorro, diciéndole que sólo tenía 19,41 dólares en la cuenta del banco para hacer frente a una nada desdeñable deuda de mil quinientos dólares, y Tesla volvió a echar mano de la chequera.^[329]

En su escritorio en Nueva York, dormitaba desde hacía unos cuantos años una carta de Katharine Johnson, una de las últimas que conservaba, o quizá la última que escribiese a su “siempre silente amigo”. La había enviado desde Maine, donde tenía pensado pasar parte del verano sola, sin marido ni hijos.

Hace cosa de un mes que llegué sola a este hotel atestado de clientes, pero vacío a mis ojos, porque no conozco a nadie. Y aquí me tiene, alejada de todo, a solas con mis recuerdos, como si no me quedase nada más. A veces, me pongo triste y echo de menos lo que ya no existe, con la misma intensidad con que, de joven, escuchaba el rumor misterioso de las olas del mar que rompían a mis pies. ¿Qué es de su vida? ¿A qué se dedica? Me gustaría tener noticias tuyas, buenas o malas, mi siempre querido y silente amigo. Si no encuentra tiempo para enviarme unas líneas, piense en mí cuando menos. Seguro que mi receptor, en perfecta sintonía, puede captarlo.

No sé por qué me siento tan triste, pero me da la sensación de que la vida se me escapa. Quizá sólo sea que me encuentro muy sola y necesito compañía. Me sentiría mucho mejor si recibiese noticias tuyas, aunque sea una persona ajena a las necesidades del común de los mortales, que no presta atención a nada que no sea su trabajo. Pero esto no es lo que quería decirle así que sinceramente tuya,

KJ^[330]

Para añadir como posdata: “¿Se acuerda del dólar de oro que llevaba cuando estaba con usted y con Robert? Lo luzco este verano a modo de talismán para los tres”.

¿Habría dinero? ¿Les sonreiría la fortuna? ¿Volverían la felicidad y los buenos ratos del pasado? ¿De verdad sería un talismán para aquel trío que tantas cosas habían vivido juntos?

XXIII PALOMAS

Solemos referirnos a las décadas como si fueran el fin natural de algo cuando, en realidad, no representan ni el principio ni el final de nada. Los seres humanos que las sobreviven se adentran en otro tiempo, en que tampoco se encuentran a gusto y, en ocasiones, los cambios surgen como de la nada. Algo así fue la vida de Tesla en la alocada década de 1920.

En aquellos años, se instauró la hipocresía de la Prohibición: un hombre en sus cabales no podía pasarse por el bar que solía frecuentar y pedir algo de beber. Si le apetecía un trago, tenía que adentrarse en la ilegalidad para conseguir ginebra de garrafa o alguna bebida espirituosa de pésima calidad, cuando no le servían matarratas. Los garitos clandestinos controlados por bandas de gánsteres proliferaron por doquier. Hermosas jóvenes, con largos collares, se pasaban las noches bailando al ritmo frenético del charlestón, mientras la Bolsa subía por las nubes o se hundía hasta el abismo, y los especuladores de turno amasaban o perdían auténticas fortunas. James J. Walker, el “dicharachero alcalde” de Nueva York era, sin duda, un hombre de su tiempo. Nikola Tesla, de modales y atuendo Victorianos, no; si acaso, se sentía un poco más ajeno al mundo que bullía a su alrededor.

Hobson, que había sido congresista y recibido la Medalla del Congreso (lo que llevaba aparejado el reconocimiento del grado de contralmirante) por el valor probado durante la guerra entre España y Estados Unidos, acababa de perder su escaño en el Senado. Pero había sacado adelante, para disgusto de Tesla, la aprobación de la Decimoctava Enmienda. Tesla era de la opinión que la Prohibición constituía una intolerable invasión administrativa en el ámbito privado de cada quien, y no dudó en airear su opinión de que sólo serviría para acortar la vida de mucha gente, incluido él. De sobra sabía que no cumpliría los ciento cuarenta. Pero, en ausencia de la divina ambrosía, tomada con moderación y de vez en cuando, ¿para qué?

Cuando la familia de Hobson se asentó en Manhattan, Tesla se mostró encantado con la perspectiva de volver a ver a su fugaz héroe de antaño. Hobson encabezó otras cruzadas por el estilo, como la creación de una comisión internacional sobre narcóticos, pero siempre encontraba tiempo para pasar un rato con su viejo amigo. De él fue la idea ir a buscar a Tesla a su hotel una vez al mes para ir juntos al cine a la primera sesión de la tarde, divertida y sorprendente travesura para aquella pareja de amigos tan distinguidos. Cuando abandonaban la atmósfera oscura y enrarecida de la sala para sumirse en las luces y el bullicio de cualquier tarde en Times Square, se dirigían al banco del parque que más les gustaba, y allí conversaban del curso de los acontecimientos políticos mundiales, de ciencia, o de los viejos tiempos.

Aun entrado ya en los sesenta, Tesla siempre estaba en dificultades. De vez en cuando, le

afectaban extraños padecimientos. Los negocios a los que tanto tiempo había dedicado en Chicago iban de capa caída. Wardenclyffe ya no era sino un triste recuerdo, aunque nunca renunció a convencer a alguien de las bondades de su sistema planetario sin cables. En 1920, les dirigió a los ejecutivos de Westinghouse una propuesta en ese sentido. La negativa con que le respondieron le trajo amargos recuerdos de otros tiempos cuando, con tal de hacerse con los derechos de su sistema de corriente alterna, los directores de turno le habían prometido que “Westinghouse jamás rechazará una propuesta suya”. Y les había creído, afirmaba, “confiando en que los hombres de su posición suelen sentirse en deuda con el pionero que puso los cimientos de su próspero negocio...”.^[331]

La frustración fue doble en este caso, porque había oído rumores de que se disponían a adentrarse en ese campo y que planeaban poner en marcha un sistema de radiodifusión. “En un primer momento, me sentí no sólo sorprendido, sino desagradablemente molesto —les decía en una carta— por el hecho de que sus ingenieros hayan de valorar el asunto [...] Tengan por seguro que no les entregaría sino esquemas muy concretos, con especificaciones al detalle”. Los ejecutivos de Westinghouse, por su parte, le trasladaron una propuesta como consultor a tiempo parcial.

Al año siguiente, Westinghouse le insultó sin querer, enviándole una carta en la que le comunicaba que se disponía a poner en marcha un sistema de radiodifusión en Newark, Nueva Jersey, que ofrecería noticias, conciertos e informaciones sobre el campo y el mercado de valores; le invitaban a aprovechar la oportunidad de dirigirse a una “audiencia invisible” siendo uno de los locutores.^[332] Altanero, Tesla les respondió que llevaba trabajando mucho tiempo en un sistema de radiodifusión de alcance planetario: “En tales circunstancias, comprenderán que prefiera esperar a ver mi sueño hecho realidad antes de dirigirme a su invisible audiencia, por lo que les ruego tengan a bien excusarme”.^[333]

Al mismo tiempo, no obstante, ofrecía a Westinghouse los diseños de “su turbina sin competencia posible”, gracias a la cual, afirmaba, la empresa se ahorraría millones de dólares aunque, eso sí, sin ataduras: él fabricaría las turbinas cuanto antes, pero no daría su autorización para “realizar prueba alguna”.^[334] La respuesta que recibió fue tan previsible como molesta. El presidente del consejo, Guy E. Tripp, le comunicaba que no podía firmar un acuerdo de tales características porque sus ingenieros no estaban de acuerdo, y “como es natural, *nuestra obligación es tener en cuenta la opinión* de los ingenieros de la empresa”.^[335]

Por aquella época, Tesla hizo dos nuevos amigos muy especiales, un escultor y un escritor que, aun de talante profesional tan diferente, evitarían que su nombre y su obra cayesen en el olvido que puede cubrir a quien carece de herederos o de entidad corporativa que mantenga su recuerdo en la opinión pública. El divulgador científico, de diecinueve años entonces, Kenneth M. Swezey, por un lado, hizo su aparición y se unió a la camarilla estable que acompañaba al inventor. Por otra parte, el escultor yugoslavo de mediana edad, Ivan Městrović, de sobra conocido en Europa, se había dejado caer por Nueva York para presentar su obra en los Estados Unidos.

Juntos, Tesla y el escultor rememoraban con agrado recuerdos de su niñez en las montañas de Yugoslavia. En el fondo, ambos disfrutaban de sus respectivas inclinaciones poéticas. Se vieron

muchas veces en Nueva York, y hablaron de lo divino y lo humano. Los dos trabajaban hasta altas horas de la noche y sufrían los mismos problemas. Como no disponía de un estudio, Městrović tenía que sortear mil impedimentos cada vez que iba a un hotel con sus trozos de mármol a cuestas; por su parte Tesla, muy a su pesar, no disponía ni de un laboratorio. Así que daban largos paseos, en los que hablaban del asunto de los Balcanes y del trabajo de cada uno, al tiempo que pasaban un buen rato recitando poemas serbios. Durante aquellos paseos, el escultor se inició en la diaria rutina de dar de comer a las palomas de Manhattan.

Aunque él no tenía forma de ir a Europa, y Městrović, por su parte, tampoco disponía de medios para regresar a Estados Unidos, mucho después de que su amigo el escultor regresase a Split, y por sugerencia de Robert Johnson, Tesla le escribió una carta para rogarle que le esculpiera un busto. De todos modos, el escultor le respondió que recordaba tan bien sus rasgos que, si Tesla le enviaba una fotografía, se comprometía a hacerlo.^[336] Tesla le escribió entonces para decirle que no tenía dinero para pagarle, y Městrović le aseguró que lo haría por amor al arte. Fiel a la palabra dada, esculpió el busto, arrancando al bronce un increíble y notable parecido (puede contemplarse en la actualidad en el Museo Tesla de Belgrado) que, por encima de la distancia, del paso del tiempo y del realismo ramplón, consiguió captar la melancólica personalidad del genio.^[337]

Por su parte el joven Swezey, que conoció al inventor en 1929, decía haberse quedado muy sorprendido al descubrir (como escribiría más adelante) que era “un hombre alto, delgado y muy tieso”, capaz de pasarse horas en reflexiva concentración, actividad que no estaba reñida con su actitud humana y compasiva “que revelaba una sensibilidad casi enfermiza de afinidad con todo bicho viviente”.^[338]

El propio Swezey, quien por entonces vivía en un piso poco acogedor de Brooklyn, y mantenía escasas relaciones amistosas o familiares, se convirtió de la noche a la mañana en el adalid periodístico y admirador incondicional del científico. Ambos pasaban juntos mucho tiempo; aunque Tesla solía trabajar sin descanso mientras el resto de la ciudad dormía, sabía cuándo le convenía tomar el aire y, para despejarse, daba largos paseos por la ciudad. Swezey lo acompañó en muchas ocasiones durante aquellas caminatas nocturnas.

También él hubo de acostumbrarse a las palomas. Una noche en que iban dando un paseo por Broadway, mientras Tesla, arrebatado, le explicaba el sistema que había ideado para enviar energía eléctrica a cualquier lugar de la Tierra sin cable alguno, el inventor bajó la voz de repente, y le dijo: “¿Sabe qué es lo que de verdad me preocupa en estos momentos? El pichoncito enfermo que he dejado en mi cuarto. Su estado me preocupa más que todos los problemas con los cables y los tendidos”.

La paloma en cuestión la había recogido dos días antes, delante de la fachada de la biblioteca; se había hecho daño en el pico, lo que había provocado la aparición de un absceso en la lengua, y no podía comer. Tesla la había salvado de una muerte lenta, y según le contó, con pacientes cuidados, no tardaría en mejorar y ponerse bien.

Pero no podía alojar en su habitación a todos los pájaros dañados que se encontraba. El servicio del hotel se quejaba de que lo ponían todo perdido. “En una enorme jaula, en una pajarería —escribía Swezey—, cuida de muchas más palomas... Algunas con enfermedades en las alas; otras, con las patas rotas. Al menos una de ellas superó una gangrena, afección que el propio veterinario había diagnosticado como incurable. Si una de esas palomas padece de algún mal que Tesla no sepa tratar, acude a un veterinario de confianza”.

Mientras caminaban, Tesla y Swezey hablaban de Einstein, de dietas, de ejercicio físico, de moda, del matrimonio. “Como Newton y Miguel Ángel y la peculiar constelación de pensadores similares [...], Tesla sólo se ha casado con su obra y con el mundo —escribía el joven redactor—. Al igual que sir Francis Bacon, es de la opinión que las más trascendentales creaciones del ser humano han salido de las mentes de hombres que no engendraron hijos”.^[339]

El inventor le confió a su joven amigo que las preocupaciones angustiosas, el incendio del laboratorio, las dificultades comerciales y otras de diversa índole le habían restado productividad, pero que aún se sentía con fuerzas para dar el máximo. Asimismo, le contó que, a lo largo de su vida, habría ganado unos dos millones de dólares. Sin embargo, para llegar a esta suma tendría que haber percibido el mítico millón de dólares de Westinghouse por sus patentes de corriente alterna.^[340]

A la vista de las extravagantes interpretaciones que se han dado del cariño que Tesla sentía por las palomas, permítasenos citar un párrafo de una carta que le dirigió a Pola Fotic, hija pequeña de Konstantin Fotic, embajador de Yugoslavia en Estados Unidos, en la que ofrece una sencilla explicación del cariño que, desde su niñez, había sentido por los animales. Titulada “A Story of Youth Told by Age” (Una anécdota de la niñez contada al cabo de los años), le describe cómo, en los crudos inviernos, la casa donde había nacido quedaba aislada y le dedicaba un recuerdo a un amigo muy especial, “el imponente *Mačak*, el gato más precioso del mundo”.^[341]

Tenía tres años; una noche en que nevaba y él estaba, precisamente, con *Mačak*, recordaba, había entrado en contacto por vez primera con el mundo de la electricidad: “Al andar por la nieve —escribía—, la gente dejaba un rastro luminoso a su paso; el lanzamiento de una bola de nieve contra un obstáculo cualquiera producía un destello de luz, similar al de un cuchillo que se hunde en un gran bloque de azúcar...”. Incluso a esa tierna edad, Tesla estaba dotado de una extraordinaria capacidad de percepción para la luz. Al contrario que mucha gente, para él, las pisadas en la nieve no eran meras manchas azuladas, pardas o negras.

“Sentí el impulso entonces de acariciar el lomo de *Mačak*, y lo que observé fue un hecho portentoso que me dejó sin habla [...]. El lomo del gato resplandecía y, al pasarle la mano, saltaban crepitantes chispas que se oían por toda la habitación”.

Su padre le explicó que era debido a la electricidad. Su madre le dijo que dejase de jugar con el gato, si no quería provocar un incendio. Pero el pensamiento del niño discurría por vericuetos más abstractos.

“¿Sería acaso la naturaleza como un gigantesco gato? Si así fuera, ¿quién le acariciaría el lomo?”

Sólo podía ser cosa de Dios; ésa fue mi conclusión”.

Más tarde, cuando la habitación ya estaba casi a oscuras, *Mačak* sacudía las patas como si caminase sobre una superficie mojada, y el niño vio claramente una especie de aura que, como en la cabeza de los santos, recubría el cuerpo peludo del animal. No pasó ni un solo día sin que dejara de preguntarse qué sería la electricidad, sin dar con la respuesta. Esta carta la escribió casi ochenta años más tarde, y aún seguía buscándola.

En contraste con la deliciosa compañía que le hacía el gato, la familia tenía un ganso, “un animal monstruoso y feo, con cuello de avestruz, una boca tan grande como un cocodrilo y un par de ojos sagaces que denotaban una inteligencia y un entendimiento parecidos a los del hombre”. Ya de mayor, Tesla decía que aún tenía la cicatriz del picotazo que, en cierta ocasión, le había propinado el espantoso palmípedo. Al resto de los animales que correteaban por su casa los adoraba.

“Me gustaba dar de comer a las palomas, a los pollos y a las demás aves, tenerlos en brazos, estrecharlos contra mí y acariciarlos”. Incluso el maldito ganso, cuando volvía de noche a casa con los de su especie “tras haber nadado como un cisne” en un arroyo que discurría por el prado, “era un motivo de alegría y regocijo para mí”. Pero, en Nueva York, cada vez más ajeno a aquella época delirante, rodeado de gente con la que no se sentía a gusto, el cariño que le inspiraban aquellos pájaros había ido a más.

Un día de 1921, en su despacho de la calle Cuarenta, se sintió bastante mal y, como tenía por costumbre, se negó a ir al médico. Cuando se convenció de que no podría regresar por sus propios medios a la habitación que ocupaba en el hotel St. Regis, le susurró a su secretaria que llamase por teléfono al hotel, hablase con la camarera de la planta decimocuarta y le dijese que diese de comer a una paloma que tenía en su cuarto, “una paloma blanca con motas grises en las alas”,^[342] recalcándole que dijera que llamaba de su parte, y que no se le olvidase darle de comer a diario hasta nuevo aviso. Al entrar, la camarera encontró alpiste por todas partes.

Cuando, en alguna ocasión, el inventor no podía acercarse al parque Bryant para darles de comer, contrataba a un recadero de la Western Union para que lo hiciera. Por lo visto, aquella paloma blanca representaba algo muy especial. Sus secretarías pensaban que se trataba de un ataque de demencia.

Luego se recuperó, y el asunto cayó en el olvido, hasta un día en que telefoneó a su secretaria para decirle que la paloma estaba muy enferma y no podía dejar el hotel. La señorita Skerritt recordaba que, durante varios días, no se movió de la habitación. Cuando el ave se restableció, el inventor continuó con su rutina acostumbrada: trabajo, paseos, reflexión y dar de comer a las palomas.

Un año más tarde, un día, al llegar a la oficina, le notaron muy intranquilo, nervioso; llevaba en brazos un paquetito. Concertó una cita con Julius Czito, que vivía en las afueras, y le preguntó si podía enterrar a la paloma muerta en su parcela, en una tumba a la que él pudiera acudir. Tras realizar el encargo, apenas acababa el mecánico de llegar a casa cuando recibió otra llamada de Tesla: había cambiado de parecer.

—Traígamela de nuevo —le rogó—. Se me ha ocurrido algo mejor.

Las personas que trabajaban con él nunca llegaron a enterarse de dónde enterró por fin a la paloma.

Tres años después, Tesla estaba sin blanca y llevaba mucho tiempo sin pagar la factura del hotel St. Regis. Una tarde, apareció en la oficina un ayudante del alguacil, y comenzó a llevarse los muebles en ejecución de una sentencia. Tesla trató en vano de convencerle de que le diese un poco más de tiempo. Cuando el agente concluyó su tarea, sólo quedaban los efectos personales de sus secretarias, que hacía más de dos semanas que no cobraban. Lo único que se salvó de la quema fue la Medalla Edison, de oro, que se había guardado. Les darían unos cien dólares por ella, les explicó a las atribuladas secretarias. Estaba dispuesto a partirla en dos, y que cada una se quedase con una mitad.

Dorothy Skerritt y Muriel Arbus no sólo se negaron en redondo, sino que se ofrecieron a compartir con el inventor el poco dinero que llevaban entre las dos.^[343] Cuando, unas semanas más tarde, Tesla estuvo en condiciones de devolvérselo, introdujo en el sobre de cada una dos semanas más de salario. El día en que se había ofrecido a partir en dos la Medalla Edison había algo de dinero en la oficina, unos cinco dólares en calderilla pero, con la excusa de que se habían quedado sin alpiste, se lo guardó para las palomas; incluso le pidió a una de ellas que fuera a comprarle nuevas provisiones.

Con la ayuda de Czito, a quien también le adeudaba una cantidad respetable, trasladó sus pertenencias a un nuevo edificio. Pero el siguiente revés no tardó en llegar: le pidieron que abandonase el hotel St. Regis, en parte por culpa de las palomas. En aquel instante, colocó unas cuantas en un cesto y las envió a casa del paciente George Scherff, asegurando que no les vendría mal pasar una temporada en Connecticut. Tan acostumbradas estaban a su viejo amigo y tanto echaron de menos su azarosa vida de antaño que, a la hora de la cena, ya habían vuelto a posarse en el alféizar de su ventana.

Con pena, Tesla recogió las pertenencias que había amontonando durante decenios y se mudó al hotel Pennsylvania. Y allá se fueron las palomas. Al cabo de unos pocos años, tanto el inventor como las palomas hubieron de mudarse de nuevo, al hotel Governor Clinton en esta ocasión. Nikola y sus pájaros pasarían, de todos modos, los últimos años de la década de 1920 en el hotel New Yorker.

La increíble anécdota de la paloma blanca se la refirió el propio inventor a O'Neill y a William L. Laurence, colaborador científico de *The New York Times*, un día en que los tres estaban sentados en el vestíbulo del hotel New Yorker. John O'Neill, miembro de la sociedad espiritista, creyó ver un simbolismo místico en la paloma blanca de Tesla. Tanto él como otros espiritistas daban por sentado que la paloma en cuestión era una tórtola. Si bien todas las palomas pertenecen al género de las torcaces, sólo los ornitólogos más meticulosos recurren a ese apelativo. Por su parte, Tesla sólo hablaba de palomas. Pero lo que les contó a los dos redactores en el vestíbulo del hotel, al decir de su primer biógrafo, era su historia de amor con una tórtola:

Durante años, me dediqué a dar de comer a las palomas, quién sabe cuántas, miles de palomas —les contó—. Pero una de ellas era un ave maravillosa, de un blanco immaculado, con leves motitas grises en las alas. No se parecía a ninguna otra. Era una hembra. La hubiera distinguido en cualquier parte. Estuviera donde estuviera, aquella paloma sabía cómo dar conmigo. Cuando yo quería verla, me bastaba con evocarla, y aparecía volando a mi lado. Aquel animal me entendía, igual que yo sabía cómo tratarla. Le tomé un gran cariño.

Así es; la quería, igual que un hombre ama a una mujer, y ella me correspondía. Yo me daba cuenta de cuándo estaba enferma, y entendía lo que le pasaba. Venía a mi habitación, y me quedaba con ella durante días, cuidándola hasta que se recuperaba. Aquella paloma lo era todo para mí. Si me necesitaba, dejaba de lado cualquier otra cosa. Mientras la tuviera cerca, mi vida tenía sentido.

Hasta que una noche, tumbado en la cama y a oscuras, resolviendo problemas mentalmente como tenía por costumbre, entró por la ventana que había dejado abierta y se posó en mi escritorio. En aquel instante, supe que me necesitaba, que quería comunicarme algo importante. Me levanté de la cama y me acerqué a ella. Me quedé mirándola, y supe que quería decirme que se estaba muriendo. En cuanto percibió que había captado su mensaje, sus ojos emitieron unos fulgurantes rayos de luz.

Tesla hizo una pausa y, al ver que sus dos acompañantes no decían nada, continuó:

Era una luz real, brillante, deslumbrante y cegadora, un fulgor más intenso que cualquiera de los que yo había conseguido con mis lámparas en el laboratorio. Cuando la paloma murió, algo murió dentro de mí. Hasta ese momento, estaba seguro de que completaría mi obra, por ambiciosos que fueran mis propósitos. Cuando aquel animal salió de mi vida, me di cuenta, sin embargo, de que también había concluido mi afán. Ya ven; durante años me he dedicado a dar de comer a las palomas, miles de palomas, porque quién sabe si un día...

Los dos redactores abandonaron el hotel en silencio, y recorrieron unas cuantas manzanas de la Séptima Avenida sin atreverse a abrir la boca.

Años más tarde, O'Neill llegaría a la conclusión de que “percibimos los misterios de la religión gracias a fenómenos como el que Tesla vivió aquella noche cuando, de las tinieblas, surgió la tórtola para adentrarse en la habitación a oscuras, inundándolo todo con su luz cegadora, o cuando tuvo aquella revelación bajo el sol deslumbrante del parque de Budapest”. Si Tesla no se hubiera esforzado tanto en destruir la herencia mística que había recibido, escribió, “habría entendido el simbolismo de la Tórtola”.^[344]

El doctor Jule Eisenbud, en un artículo aparecido en el *Journal of the American Society for Psychological Research*, ha analizado el simbolismo del ave en la vida del inventor, en el contexto de sus neurosis y las relaciones que, hasta donde sabemos, mantenía de niño con su madre. Al decir del psicólogo, la tórtola es un símbolo universal, tan viejo como el mundo, de la madre que nos amamanta. No hay que olvidar que Tesla pensaba que le bastaba con *desearlo* para que, allá donde estuviere, la hermosa y blanca paloma apareciese a su lado. En palabras del analista:

Sólo es posible atisbar el sentido de esta fantasía si la abordamos teniendo en cuenta otras

circunstancias biográficas que conocemos, como la necesidad inconsciente de recurrir a su madre para encauzar su vida, ‘ausencia’ de la figura de la madre que desempeñó un papel determinante durante toda su existencia, esclarecedora en cuanto a la peculiar sintomatología clínica que presentaba y de la relación que mantenía con otras personas y con las cosas, reveladora incluso de la mitología personal a la que se aferraba que, de forma inconsciente, concebía como una fuerza poderosa, que todo lo penetraba, y a la que dedicó toda su vida con la intención de capturarla y dominarla.^[345]

Nada en los escritos de Tesla induce a pensar que se sintiera frustrado por la ausencia de la figura materna. El doctor Eisenbud observa, sin embargo, diversos síntomas que denotan una carencia emocional y física durante su infancia. Conscientemente, Tesla idealizó a su madre, al decir de Eisenbud, pero se las arregló para librarse de ella, “y pasó gran parte de su vida volcado en premoniciones insatisfechas (todas, menos la última, por supuesto) en torno a la muerte de su madre, a la desaparición definitiva de la figura materna. Esta ambivalencia que, con frecuencia, se observa en individuos que clínicamente calificamos como neuróticos obsesivos, y Tesla lo era, le llevó a asumir una actitud ante la vida y en relación con sus semejantes como símbolos y sustitutos de la figura materna”.

Por eso, asegura el analista, no le gustaban las superficies suaves y redondeadas, y se ponía enfermo sólo de ver a una mujer ataviada con unas perlas. Refiere a continuación el caso de un paciente suyo que, según su madre, había padecido una depresión cercana a la muerte cuando, a las dos semanas de nacer, se vio privado del suave y redondeado pecho que lo amamantaba; durante el resto de su vida, no toleraba siquiera que alguien utilizase el vocablo “esfera” en su presencia.

El doctor Eisenbud opinaba también que la actitud del inventor de cara al dinero es no menos indicativa de una fantasía hondamente enraizada, en lo que se refiere a ejercer un pretendido control del manantial del que brota ese símbolo materno y universal.

Derrochó millones en gestos de espléndida, por no decir estafalaria, largueza y, como es natural, más de una vez se vio en la ruina. No obstante, al menos ésa es nuestra impresión, estaba plenamente convencido de que su sustento no dependía del destino ni de los otros, que el dinero sólo era una faceta trivial y circunstancial más de la vida, que podía reunir cuanto quisiera siempre que lo necesitase [...] La vertiente más asombrosa de este interminable juego de Tesla por hacerse con el control de la figura materna tenía que ver con el alimento, un aspecto en que, por desgracia, triunfó la faceta negativa de su actitud ambivalente hacia el más directo sustituto de la figura materna...^[346]

De ahí, por ejemplo, el enrevesado ceremonial que Tesla seguía a la hora de la cena, cuando aparecía vestido para la ocasión a la hora precisamente indicada, y se hacía conducir hasta la mesa especialmente reservada para él por el maestra sala en persona, mutado para la ocasión en madre de gustos refinados, “cuyo control simbólico se observa con mayor intensidad en aquéllos que han adquirido su fortuna recientemente”.

Tras apuntar que los pichones era uno de sus platos preferidos, observa: “En un ejemplo clínico impecable de morder el pecho que no le alimentó (el reverso de la moneda de su obsesión por dar de comer a las palomas) sólo se tomaba [...] la carne que había a ambos lados del esternón”.

A medida que el ciclo de su vida se acercaba al final, afirma Eisenbud, Tesla prácticamente sólo se alimentaba de leche templada, recordatorio de la maravillosa paloma blanca “que emitía su postrar, reluciente y cegador rayo de luz, un símbolo que tanta relación guarda con el hilo de leche que brota de los pechos que amamantan...”.^[347] El horizonte vital de recompensa, de su afán por encontrar un sustituto (*ersatz*) se vino abajo. Algo desapareció de su vida, y supo que su labor había concluido.

Los conductistas, sin embargo, criticarían con dureza estas conclusiones tan en línea con las ideas de Freud y Jung, y optarían por la explicación de que sus neurosis obsesivas se debían a incidentes traumáticos precisos sufridos durante su niñez, que desembocaron en una represión emocional.

Por desgracia, y a falta de datos más concretos, sólo nos resta especular.

XXIV TRÁNSITOS

Katharine Johnson cayó enferma. Preocupado por su salud, Tesla le propuso un régimen alimenticio especial. Pero la afección que realmente la aquejaba en el fondo, el que en el ecuador de la vida se le escapaba todo aquello que hasta entonces le había imprimido sentido, le restaba ánimos para salir adelante. Se arrastraba por la mansión del número 327 de la avenida Lexington con las cortinas echadas, recordando las fiestas, los personajes célebres, las conversaciones intrascendentes entre tanto esplendor; la calle, otrora abarrotada de elegantes carruajes y coches que iban y venían sin parar, los espléndidos banquetes que organizaba Tesla en el Waldorf-Astoria, la emoción de sentir la estimulante presencia del inventor en su mesa, las tretas que habían ideado para que abordase a los multimillonarios... Se acordaba de las espléndidas reuniones en su laboratorio, de los experimentos que realizaba ante sus ojos, del placer con que recibían las noticias de sus triunfales giras por el extranjero. Le parecía que su ser se hubiera disuelto en una barahúnda de confusos recuerdos y, desde fuera, contemplase la vida que había vivido, como si no fuera la suya propia, que no había sido sino un reflejo de los desafíos, aciertos y éxitos vividos por otros. Desgarrada entre la esperanza y la frustración, se sentía ajena a sí misma, engañada, defraudada y terriblemente cansada.

En aquellos momentos, cuando su vida se apagaba, a Tesla no se le ocurrió nada mejor que dar a conocer una de sus más sorprendentes profecías: el futuro de las mujeres, un asunto que le preocupaba y le inquietaba de forma obsesiva. Para decepción de su amiga, el año anterior había concedido una entrevista a un redactor del *Detroit Free News* sobre el “problema” de la mujer.^[348] Con unos argumentos tan vulgares como los de cualquier hombre del montón, lamentaba que hubieran descendido del pedestal que, con tanto esmero, les habían erigido los hombres para mejor dominarlas. Según sus palabras, aparte del trato especial con que las obsequiaba, siempre había sido un declarado defensor del sexo femenino. Pero, en los tiempos que corrían, cuando se atrevían a desafiar en inteligencia a los hombres, haciendo caso omiso del orden natural establecido por Dios, tal actitud, “¿no supondría un peligro para la civilización?”. Su respuesta no era sino una pregunta que, probablemente no se hacían los lectores de los suplementos dominicales en la década de 1920. ¿A qué civilización se refería?

Preocupado por Katharine, no dejaba de darle vueltas al asunto, y concedió otra entrevista, al *Collier's*^[349] en esta ocasión. Bajo el agresivo titular “When Woman Is Boss” (Cuando el jefe es mujer), defendía el establecimiento de un nuevo equilibrio entre los sexos en el que la mujer se alzaría como un ser de inteligencia superior. Por un lado, parecía estar a favor; al mismo tiempo, se le notaba angustiado. ¿Se habría dado cuenta del verdadero desperdicio que había supuesto la vida de Katharine? En cualquier caso, llegaba a la ambigua conclusión de pronosticar un futuro de hombres y mujeres en una especie de colmenas humanas, una inquietante visión mecanicista de una

utópica sociedad “racional”.

Cualquier observador avezado, apuntaba, está al tanto de que en el mundo había surgido una nueva actitud que aspira a la igualdad entre los sexos, una forma de ver las cosas que se había impuesto con fuerza antes de la Primera Guerra Mundial. Como es natural, él no podía imaginarse que en los años que precedieron a la Segunda Guerra Mundial las mujeres darían un paso atrás y renunciarían a muchas de sus conquistas económicas y sociales en aras de la procreación.

Pocas feministas habrían planteado objeciones a las premisas que, como punto de partida, defendía Tesla:

La lucha de la hembra humana por conseguir la igualdad entre los sexos culminará en un nuevo equilibrio, en el que la hembra será superior. La mujer moderna, que percibe sólo algunos avances menores para las de su sexo, no es sino el síntoma externo de algo más profundo y poderoso que fermenta en el seno de la especie.

No será en la vana imitación física de los hombres como las mujeres lleguen a conquistar la igualdad, que más tarde se afirmará como superioridad, sino en el despertar de su inteligencia.

Desde el principio de los tiempos y a lo largo de innumerables generaciones, la sumisión social de las mujeres desembocó en la atrofia parcial o, cuando menos, en la suspensión continuada de unas capacidades mentales que, como sabemos, adornan por igual a ambos sexos.

La mente femenina es capaz de adquirir conocimientos idénticos, de alcanzar iguales cotas que la del hombre, capacidad que con el paso de las generaciones irá aumentando; la mujer en general dispondrá de la misma formación que el hombre medio, y sabrá sacar de ella un mayor rendimiento porque, tras tantos siglos de quietud, el estímulo de las facultades durmientes de su cerebro culminará en una actividad más febril y enjundiosa. Esa mujer podrá desprenderse del pasado, y sus avances dejarán boquiabierto a la civilización.

Pero la sociedad ideal que Tesla describía, configurada a imagen de una colmena, “con verdaderos ejércitos de obreros sin distinción de sexos, en la que el trabajo tenaz sea el único propósito y felicidad que persigan en la vida”, por fuerza tuvo que estremecer a los de su mismo sexo y a las mujeres inteligentes de su época.

“A medida que la mujer asuma nuevas responsabilidades y ocupe más amplias parcelas de poder—añadía—, la progresiva desaparición de la sensibilidad huera entrará en conflicto con el instinto materno, hasta el punto de que matrimonio y maternidad le parecerán abominables, y nuestra civilización se asemejará cada vez más a la sociedad perfecta de las abejas...”^[350]

En aquellos años, la perfecta organización social de las abejas estaba bien vista: encerraba la promesa de “una vida de cooperación para la sociedad en su conjunto, en la que todo, prole incluida, sería tarea común”.

Con la misma espontaneidad, en el curso de la entrevista hizo algunas predicciones realmente extraordinarias en cuanto a futuros avances:

Creo más que probable que el periódico que leemos todos los días se imprima, sin necesidad de cables, en el domicilio de los suscriptores; no habrá problemas para aparcar los vehículos, ni para separar el tráfico de mercancías del particular. Enormes edificios de aparcamiento rodearán las grandes ciudades; las carreteras se multiplicarán cuanto haga falta, hasta el momento en que lleguen a ser innecesarias, cosa que, por fin ocurrirá, cuando sustituyamos las actuales ruedas por alas. Recurriremos a las reservas de energía térmica que alberga el planeta [...] con fines industriales.

El calor que recibimos del sol bastaría para satisfacer, al menos en parte, las necesidades de los hogares; dispondríamos de un suministro de electricidad, que sin necesidad de cables, se encargará del resto; utilizaríamos minúsculos aparatos de bolsillo “extremadamente sencillos, si los comparamos con los teléfonos que conocemos. Podremos ver y escuchar acontecimientos de toda índole, desde la toma de posesión de un Presidente hasta la final de la copa del mundo de béisbol, el estruendo de un terremoto o el fragor de una batalla, como si estuviéramos presentes en tales eventos”.

Katharine falleció en 1925. Incapaz de olvidarse de Tesla ni siquiera en la hora de la muerte, le suplicó a Robert que siempre se mantuviera en contacto con el inventor.

Johnson y su hija Agnes (futura Agnes Holden) procuraron mantener las tradicionales fiestas familiares. Tesla siempre figuró entre los invitados. Con la invitación para que asistiera al cumpleaños de Katharine, Robert le escribía: “Habrá música, como a ella le habría gustado. Ya sabe en qué alta estima lo tenía a usted. Por eso me encargó que no lo dejase de la mano. Sin su presencia, nada será lo mismo en una fecha tan especial para ella”.^[351]

Al poco, sin embargo, Robert recurría a él en busca de ayuda para pagar los impuestos y un préstamo que le había concedido el banco. Arañando algunos derechos de sus patentes y cobrando lo que le adeudaban como consultor, Tesla consiguió prestarle pequeñas cantidades. Aunque había enfermado de nuevo, una animosa nota acompañaba el cheque: “No permita que las dificultades menores lo perturben. Tenga un poco de paciencia; no tardará en darse el gustazo de volar en su Pegaso”.^[352]

Johnson le respondió dándole las gracias, al tiempo que le anunciaba que Agnes y él tenían pensado pasar dos meses en Europa. Durante ese viaje, conoció a una joven actriz que le alegraría los últimos años de la vida.^[353]

En abril del año siguiente, sin que se lo hubiera pedido, Tesla le envió a Johnson quinientos dólares, con una escueta nota: “No permita que esto le recuerde a sus mezquinos acreedores; destínelo a algo que de verdad le apetezca”.^[354] Johnson le respondió que, con la mitad del dinero, había sufragado una pared del futuro panteón que albergaría la tumba de Kate, al tiempo que le indicaba que la “encantadora Marguerite (Churchill)” le hacía sentirse joven y que estaría encantado de presentársela.

Poco después, Johnson ingresó en un hospital; desde la cama, le escribiría: “Cuando vuelva a

casa, tiene que venir a cenar con la señora Churchill y con Marguerite”. Estaba chiflado con la joven actriz, con quien esperaba regresar a Europa, “en compañía de su madre, como es natural”^[355], y darse una vuelta por las casas y alojamientos de Tennyson, Keats, Shakespeare y Wordsworth. Regresaría a Europa al año siguiente en compañía de Agnes aunque, al igual que en 1928, gracias a la ayuda de un cheque firmado por Tesla.

En 1927, Francis A. Fitzgerald, amigo personal de Tesla desde los tiempos de las cataratas del Niágara y miembro de la Niagara Power Commission de Buffalo, trató de echarle una mano al inventor para que sacara adelante uno de sus más ambiciosos proyectos científicos, y se ofreció como intermediario para que la Comisión Canadiense de la Energía Eléctrica financiase un proyecto para el transporte de electricidad sin cables. Si bien la idea no salió adelante, sí sirvió para que en algunos canadienses germinase una semilla que, desde entonces y al cabo de tantos años, nunca ha dejado de dar frutos, como lo atestiguan diversas publicaciones en las que se insiste en la posibilidad del transporte de energía eléctrica de origen hidráulico sin necesidad de cables, recurriendo a la Tierra como conductor.

Durante años, se rumoreó que Tesla había desarrollado un potente haz de partículas, un “rayo de la muerte”, pero, en contra de su costumbre, nunca comentó nada sobre el particular. A comienzos de 1924, confusas informaciones procedentes de Europa daban por sentado que el letal rayo se había inventado en el Viejo Continente, por un inglés, en primer lugar, un alemán después, y por fin un ruso. Casi al mismo tiempo, un científico estadounidense, el doctor T. F. Wall, solicitaba la patente de un rayo destructor que, según él, podía frenar el avance de aviones y vehículos bélicos. Al mismo tiempo, un periódico de Colorado recordaba, no sin orgullo, que Tesla había inventado el primer rayo letal invisible, capaz de derribar un avión en pleno vuelo, durante los experimentos que había llevado a cabo allí en 1899.^[356] El inventor siguió callado, muy en contra de su costumbre.

En 1929, tras preparar la declaración de impuestos de la Nikola Tesla Company, Scherff le advirtió al inventor: “Por desgracia, la empresa no debe nada al fisco”. Al menos en algo se acompañaba con los tiempos que corrían: la Gran Depresión había comenzado.

Tesla envió otra cálida nota para levantar la moral de su viejo amigo Johnson, en la que reconocía que estaba atravesando “una mala racha pasajera”, para añadir: “Por supuesto, y aunque sólo con usted puedo comentarlo, creo que las perspectivas son buenas [...], gracias a un novedoso y muy útil invento”. Si fuera uno de esos nuevos inventores, proseguía, que se sirven de representantes para dar a conocer sus productos, “no se hablaría de otra cosa”.^[357]

No obstante, apenas presentó solicitudes de concesión de patentes. En 1922, había cumplimentado las solicitudes de una serie de nuevas patentes relativas a la mecánica de fluidos, que no se aceptaron por incompletas, y pasaron a ser de dominio público. Uno de esos impresos, el presentado el 22 de marzo de 1922, reviste especial importancia. Se trata del relativo a “Mejoras del procedimiento y aparato para la producción de alto vacío”.^[358] Muchos años más tarde, cuando Estados Unidos y Rusia competirían por la consecución de armas de rayos mortíferos o de desintegración, la suya fue una de las ideas que ambas potencias analizaron con más interés.

Era el primer grupo de patentes que solicitaba desde 1916. Pero si alguien creía que, para entonces, el genio creativo de Tesla ya estaba agotado, estaría muy equivocado.

XXV FIESTAS DE CUMPLEAÑOS

Nacido a eso de la medianoche, sin saber a ciencia cierta cuál de las dos fechas era la correcta, Tesla no tenía por costumbre celebrar los cumpleaños. Los fue dejando de lado y, mientras se encontró bien, llegó a pasarlos por alto.

Estaba muy orgulloso de mantenerse en el mismo peso que cuando era estudiante universitario; se tejieron incluso leyendas en cuanto a su agilidad felina. Un crudo día de invierno en que caminaba por la Quinta Avenida, dio un resbalón, salió despedido por los aires y, tras dar un salto mortal, cayó de pie y siguió andando. Los horrorizados transeúntes que lo vieron juraban y perjuraban que no habían contemplado nada igual sino en el circo.

Con el paso de los años, sin embargo, trató de desquitarse de todas las fiestas de cumpleaños que no había celebrado, y cada aniversario pasó a ser una celebración por todo lo alto, periodistas y fotógrafos incluidos. Con motivo de tales reuniones, y para deleite de los más jóvenes de sus amigos, solía anunciar fantásticos inventos y daba rienda suelta a su visión del futuro. Sólo el austero señor Kaempffert, estirado representante de *The New York Times*, consideraba vulgares tales celebraciones: el embeleso con que todos aceptaban las ocurrencias del gurú, y sus visionarias previsiones y, lo peor de todo: ¡qué fingían entenderle!^[359]

Swezey organizó una fiesta muy especial para celebrar el septuagésimo quinto aniversario de Tesla. Aquel joven y apocado divulgador científico era hombre de pocas palabras —quienes lo conocieron aseguran que hablaba de forma casi críptica—, pero estaba dotado de extraordinarias cualidades para acercar la ciencia al lector medio, recurriendo a imágenes de lo más ilustrativo para aclarar los conceptos más abstractos. Inventaba juegos divulgativos, rompecabezas y hasta experimentos que podían hacer en casa los más pequeños. Escribió un libro, *After-Dinner Science* (Ciencia para después de la cena), que gozó de gran popularidad, sobre todo entre los padres con hijos en edad escolar. También redactaba sesudos artículos para publicaciones científicas.

Tesla era su héroe. Swezey gozaba de la clara ventaja de su perspectiva científica a la hora de reconocer la importancia del inventor y, como a Behrend, le sacaba de quicio la estrechez de miras del público en general. De modo que se puso manos a la obra y decidió hacer algo al respecto.

Con motivo de la celebración de los setenta y cinco años de Tesla, en 1931, se puso en contacto con científicos e ingenieros de renombre de todo el mundo, pidiéndoles que enviaran unas palabras de felicitación. Como respuesta, le llegó un aluvión de cartas cargadas de buenos deseos y cálidos homenajes a la figura del inventor. Entre los remitentes, figuraban varios premios Nobel que, con respeto y gratitud, reconocían la importancia de las ideas del inventor para sacar adelante sus respectivos trabajos.^[360]

Robert Millikan, por ejemplo, recordaba una conferencia de Tesla a la que había asistido cuando tenía veinticinco años, en la que había hecho una de las primeras demostraciones de su bobina. “A lo largo de los años que llevo dedicado a la investigación, nunca he dado un solo paso sin recurrir a los principios que escuché aquella noche, de forma que no sólo deseo felicitarle, sino que le ruego tenga a bien aceptar mi gratitud y mi respeto hasta más allá de lo imaginable”.

Por su parte, Arthur H. Compton afirmaba: “Es precisamente gracias a hombres de su talla, que escudriñaron los secretos de la naturaleza y nos enseñaron cómo aplicar las leyes que los gobiernan a la hora de resolver problemas de la vida diaria, con quienes nosotros, los más jóvenes, hemos contraído una deuda impagable...”.

Los sucesivos presidentes del American Institute of Electrical Engineers, así como personajes destacados del incipiente mundo de la radio moderna, enviaron también sus mensajes de felicitación.

Así refería Lee De Forest su personal y profundo agradecimiento a Tesla, como científico y como inventor: “Porque nadie, como usted, aguzó mi imaginación juvenil ni estimuló mi afición inventiva o simbolizó la excelencia en el campo que me disponía a hollar... Y no me refiero sólo a las conclusiones de sus investigaciones sobre altas frecuencias, fundamento de la gran industria de la radiodifusión, en la que he trabajado, sino por la inagotable fuente de inspiración que, para mí, representan sus primeros escritos; gracias a su empeño, he contraído con usted una impagable deuda de gratitud”.

Para su particular homenaje, el doctor Behrend eligió como tema “la habitual ingratitud que el mundo otorga como recompensa a sus benefactores. Para quienes, como yo mismo, vivimos los tiempos inciertos y fascinantes del desarrollo del transporte de la corriente alterna —añadía—, no hay duda de que el nombre de Tesla es equiparable al de Faraday, en cuanto a la comprensión de los fenómenos que conforman el mundo de la electricidad”.

En cuanto a Einstein, que parecía haberse mantenido al margen de los hallazgos de Tesla, envió también sus felicitaciones, aunque limitadas al terreno de sus descubrimientos en el campo de las altas frecuencias.

Entre los europeos que no faltaron a la cita, figuraban el doctor W. H. Bragg, uno de los galardonados con el controvertido premio Nobel de Física de 1915, quien, con membrete de la Royal Society de Londres, se refería a las conferencias y presentaciones que había protagonizado Tesla cuarenta años antes: “Nunca olvidaré la huella que dejaron en nosotros sus conferencias que, por su elegancia e interés, nos parecieron tan deslumbrantes como reveladoras”.

El conde Von Arco, pionero alemán de la radio, quien, con el profesor Adolf Slaby había puesto a punto el sistema Slaby-Arco, escribía: “Cuando hoy leemos sus trabajos, especialmente en estos momentos en que la radio ha adquirido tamaña importancia en el mundo entero, y sobre todo sus patentes que, a efectos prácticos, se remontan todas al siglo pasado, no deja de sorprender cuántas de sus ideas, tantas veces expoliadas por otros, han sido llevadas a la práctica”.

Swezey, responsable de este aluvión de reconocimientos, añadía el suyo propio, muy caluroso.

La genialidad de Tesla, apuntaba, fue el detonante de los trabajos de Roentgen, de J. J. Thomson y de aquellos que, tras sus pasos, se adentraron por la senda del electrón. “Por su cuenta —añadía el divulgador—, se aventuró en un campo inexplorado hasta entonces. Fue como un conspirador, decidido a desbaratar el orden establecido”.

Si estos elogios nos parecen exagerados, no son nada en comparación con las palabras enviadas por el prestigioso editor de publicaciones científicas, Hugo Gernsback: “Si hablamos del inventor, es decir, del hombre que realmente *inventó* y descubrió, más allá de aplicar meros *retoques a* los hallazgos de otros, Nikola Tesla es, sin lugar a dudas, el inventor por excelencia, no sólo de nuestro tiempo, sino de toda la historia. Por su incomparable audacia, sus descubrimientos, tan esenciales como revolucionarios, no tienen parangón en los anales del mundo de la ciencia”.

Advertidos por Swezey del aniversario, periódicos y revistas del mundo entero incluyeron artículos sobre Tesla. En el reportaje de portada de la revista *Time*, la publicación relataba las dificultades que habían tenido que salvar sus redactores hasta dar con el esquivo inventor (“un hombre alto..., de perfil aguileño”) en su morada de entonces, el hotel Governor Clinton. Los redactores se lamentaban de no haber tenido la oportunidad de observarlo manos a la obra, como en los tiempos del laboratorio de Colorado, “deambulando por la nave o sentado, como Mefistófeles, entre deslumbrantes y cegadoras cascadas de chispas...”.^[361]

Se encontraron, en cambio, con un Tesla demacrado, casi espectral, de ojos vivaces, cabellos de color gris oscuro y espesas cejas, casi negras. El intenso fulgor de sus ojos azules y su agudo tono de voz revelaban la tensión psicológica que soportaba.^[362]

Cuando Swezey fue a ver al inventor para entregarle, encuadernados, los mensajes que se habían recibido, éste pareció levemente sorprendido, aunque en modo alguno abrumado. Si bien se limitó a decirle que no concedía ninguna importancia a los cumplidos de personas que, a lo largo de su vida, siempre le habían llevado la contraria, el joven divulgador se dio cuenta de que, en el fondo, Tesla estaba encantado. De hecho, cuando el propio Swezey le pidió que se lo prestase (envió copias al recién creado Instituto Tesla, de Belgrado), el anciano se resistió a desprenderse del volumen.

En diversas entrevistas, Tesla expuso las ideas que más le preocupaban en aquellos momentos. Trabajaba en dos direcciones. Por un lado, en una serie de hallazgos que echaban por tierra la teoría general de la relatividad de Einstein. Sus explicaciones no eran todavía tan precisas como las de éste pero, cuando estuviera en condiciones de anunciarlas, todo el mundo comprobaría lo acertado de sus conclusiones.

Por otra parte, estaba empeñado en descubrir una nueva fuente de energía. “Cuando hablo de una nueva fuente, me refiero a eso exactamente: algo en lo que ningún científico, hasta donde yo sé, había reparado hasta ahora. La primera vez en que se me ocurrió la idea me llevé un sobresalto mayúsculo”.^[363]

Refiriéndose a esta nueva *fuentes* de energía, afirmaba que nos ayudaría a comprender muchos de los fenómenos cósmicos que se nos antojan inexplicables, para añadir otro comentario, no menos

enigmático, que ha traído de cabeza a los estudiosos de la obra de Tesla hasta nuestros días: que pronto podría comprobarse su enorme importancia para el sector industrial, “especialmente en cuanto a la creación de un nuevo mercado, potencialmente infinito, para el acero”.^[364]

Tras insistirle sobre el particular, se limitaba a decir que esa energía provendría de una fuente completamente novedosa e insospechada que, en la práctica, se generaría de forma ininterrumpida, día y noche y en cualquier época del año. Provisto de componentes mecánicos y eléctricos, el aparato que dispensaría dicha energía, al tiempo que la transformaba, sería de una sencillez pasmosa.

Si bien los costes preliminares podrían parecer excesivos, continuaba, pero no habría de qué preocuparse puesto que la instalación sería permanente e indestructible. “Permítanme que les aclare —insistió— que no tiene nada que ver con lo que conocemos como liberar la energía del átomo. Tal y como la entendemos ahora, tal energía no existe. Mediante la utilización de corrientes de hasta quince millones de voltios, el voltaje más elevado de los empleados hasta el momento, he disgregado átomos, pero sin llegar a liberar energía...”.

Acosado a preguntas sobre esa nueva fuente de energía, declinó amablemente hacer más comentarios, pero prometió que haría una declaración “en cuestión de unos cuantos meses, o años”.

Con mirada fulgurante, bajo aquellas negras cejas, aseguró que había ideado un plan para el transporte de enormes cantidades de energía de un planeta a otro, por muy lejanos que estuvieran.

Creo que nada es tan importante como conseguir esa comunicación interplanetaria. Estoy seguro de que llegará el día en que tendremos la certeza y la confirmación de que, en el universo, hay otros seres humanos que, como nosotros, trabajan, sufren y pelean, lo que tendrá consecuencias inauditas para el género humano y servirá para sentar las bases de una fraternidad universal que durará tanto como nuestra especie.

¿Cuándo ocurriría eso? No podía decirlo con certeza.

Siempre he llevado una vida apartada, volcada por completo en mis ideas, sumido en hondas reflexiones —respondió—. Como es natural, he reunido un buen número de proyectos. Lo que me planteo ahora mismo es si, desde un punto de vista físico, resistiré lo bastante para desarrollarlos y regalárselos al mundo...^[365]

Como contribución a este cumpleaños del inventor, *Everyday Science & Mechanics* publicó diseños detallados de dos de sus ocurrencias más aprovechables para la vida diaria: un plan para obtener energía de los océanos y los pasos a seguir para la construcción de una central geotérmica de vapor.^[366]

La central geotérmica de vapor estaba diseñada para aprovechar el calor, prácticamente inagotable, que guardan las profundidades de la Tierra, un proceso continuado, en el que el agua circula por un eje hasta el fondo de la prospección y retorna en forma de vapor que puede poner en marcha una turbina, vapor de agua que vuelve al estado de licuefacción mediante un condensador, para regresar al punto de partida. No se trataba de una idea original de Tesla, sino de un proyecto en

el que se habían invertido muchos esfuerzos durante los anteriores setenta y cinco años cuando menos. Pero Tesla fue el primero en presentar un esquema detallado del funcionamiento.

En cuanto a la planta destinada a obtener energía de los océanos, utilizaría la energía térmica derivada de la diferencia de temperaturas entre las diferentes capas del agua del mar para poner en marcha grandes centrales productoras de electricidad. Tan lejos llegó en sus propuestas que diseñó un barco propulsado mediante este tipo de energía.

Se trataba de aproximaciones incipientes, en cualquier caso. Aún tenía que solventar las mismas dificultades con que se habían encontrado los pioneros en este terreno: enormes dificultades tecnológicas y costes muy elevados, que superaban hasta los más sustanciosos beneficios. Con todo, Tesla siguió mejorando el diseño, recurriendo a un túnel en declive, en lugar de tuberías, construido en cemento aislante del calor, que se hundía hasta el fondo. Sus futuros socios, añadía, habían llevado a cabo prospecciones en aguas del Golfo de México y de la isla de Cuba, donde la diferencia de temperatura entre las capas de agua parecía la correcta.

Tesla exploró diversas posibilidades, desde una central que no precisase baterías de almacenamiento hasta otra en la que prescindía de las bombas de agua, pero nunca se dio por satisfecho: la energía así obtenida era muy escasa, si se la comparaba con la producida por otras fuentes. Sin arredrarse, continuó defendiendo que las dificultades técnicas tenían solución, que llegaría el día en que la mayor parte de la energía provendría de tales plantas.

Tesla no vivió lo suficiente para ver hecha realidad la instalación que tenía en la cabeza. En la década de 1980, el Gobierno federal autorizó los fondos necesarios para llevar adelante un vasto programa de Conversión de la Energía Océano Térmica (OTEC, en sus siglas en inglés), con plantas en el Golfo de México, el Caribe, Hawai y cualquier otro punto del planeta donde la diferencia de temperatura del agua fuera la adecuada.

A una edad muy avanzada, Tesla se sintió gratamente complacido al enterarse de la acogida que se dispensaba a sus osciladores eléctricos con fines terapéuticos. El 6 de septiembre de 1932, durante el American Congress of Physical Therapy, celebrado en Nueva York, el doctor Gustave Kolischer, del Hospital Monte Sinaí y del hospital Michael Reese de Chicago, anunció que habían observado “resultados muy esperanzadores” en el tratamiento del cáncer, más allá de los conseguidos gracias a la cirugía, mediante la aplicación de corrientes eléctricas de alta frecuencia. [367]

Las modernas técnicas para luchar contra el cáncer han ido mucho más allá, naturalmente, pero se siguen estudiando las ventajas terapéuticas de las técnicas propuestas por Tesla. Más recientemente, en la década de 1980, la American Association for the Advancement of Science anunció resultados muy prometedores en cuanto a la estimulación electromagnética de células para la regeneración de miembros amputados. Estudios de diferentes universidades, por otra parte, sostienen que los impulsos eléctricos son mucho más efectivos que la corriente continua para curar las fracturas.

Como ocurre con tantos de los inventos de Tesla, a estas alturas, los eruditos todavía desconocen

el alcance real de sus posibles aplicaciones y, en algunos casos, ni siquiera sus implicaciones teóricas.

XXVI
CORCHOS A LA DERIVA

George Sylvester Viereck era un inmigrante de origen alemán, descendiente de una rama bastarda de la casa de Hohenzollern. Asentado en Estados Unidos desde joven, había irrumpido en los medios artísticos de su país de acogida con una poesía de precoz brillantez, y se convirtió enseguida en un personaje controvertido de la política y los medios de comunicación. La intelectualidad del momento lo ensalzaba como un genio, pero sus entrevistas con las más destacadas figuras del fascismo rampante de la época sacaron a la luz su debilidad por las dictaduras de ese signo en detrimento de su reputación como poeta, lo mismo que le ocurriría a Ezra Pound años después. Enrocado en tales ideas, durante la Segunda Guerra Mundial, fue encarcelado por repartir propaganda nazi.

Con la escasa perspicacia política que lo caracterizaba, Tesla se hizo amigo suyo; durante el periodo de entreguerras, mantuvieron correspondencia y se vieron en Nueva York. Viereck escribió varios artículos muy lúcidos sobre Tesla, y ambos compartieron los poemas que escribían. La sutil reivindicación de la realeza y el talento literario del alemán debieron de impresionar favorablemente al inventor, quien lo eligió como destinatario y confidente de una parte muy reveladora de su correspondencia.

El único ejemplo que nos queda de la poesía de Tesla es el titulado “Fragmentos de comadreo olímpicos”, que, con su peculiar caligrafía, dedicó a Viereck, “amigo e incomparable poeta”, el 31 de diciembre de 1934. Tesla tenía setenta y ocho años entonces. El poema comenzaba: “Con mi teléfono cósmico estaba a la escucha, cuando del Olimpo capté algunas paparruchas”, lo que da una idea bastante cabal de su excelencia como poeta: se trataba de una obra deslavazada, no exenta de humor, salpicada de frases ingeniosas en ocasiones.

El 7 de abril, Tesla le escribió para insistirle en que, si no quería echar a perder su prodigioso cerebro, dejase de tomar aquel “veneno” de tintura de opio. Por lo visto, Viereck también trataba de solventar algunas dificultades financieras, porque Tesla añadía: “Es muy lamentable que el más grande poeta del país no reciba mejor trato que este esforzado inventor. ¿Qué le parece la idea de escribir un artículo sobre espiritismo? Podría referirse a aquella experiencia mía que le conté por carta. Tan fanáticos son esos espiritistas que no dudarán en afirmar que recibí el mensaje correctamente, pero que me dejé llevar por mis groseros prejuicios materialistas...”.^[368]

A modo de posdata añadía que a tal punto llegaba su admiración por el poeta que hasta su caligrafía empezaba a parecerse a la de Viereck.

En diciembre, le escribió una larga y sorprendente carta a Viereck en la que le narraba la muerte de su hermano Daniel y el fallecimiento de su madre, ambos sucesos muy lejanos en el tiempo; una misiva en la que trataba de explicar las premoniciones que había tenido, y atribuía su aflicción a un

episodio de amnesia parcial. La epístola estaba redactada como si la hubiera escrito en momentos muy distintos y según el estilo de las diferentes épocas que recorría, con algunos errores de bulto como la edad de Daniel cuando murió o la fecha en que su madre había fallecido. Todo parece apuntar a que Tesla refería ensoñaciones más que realidades.

Mencionaba periodos de concentración obsesiva que le habían llevado a imaginar que padecía de trombosis o que sufría atrofia cerebral, y cómo había luchado por quitarse de la cabeza

aquellas antiguas imágenes que, como corchos a la deriva, volvían a salir a flote una y otra vez. Tras días, semanas y meses de muy intensa reflexión, conseguí abrir un hueco en mi mente para nuevas cuestiones que me absorbieron por completo, olvidándome de todo lo demás. Cuando alcancé ese estado, pensé que casi había conseguido mi propósito. Mis ideas son siempre racionales, porque soy un receptor excepcional o, en otras palabras, un vidente. Sea como fuere, me sentí encantado de haber salido con bien de aquella situación, porque no hay duda de que un esfuerzo mental tan desmedido entraña un grave peligro para la supervivencia.^[369]

Los escritos de Viereck, no tanto su correspondencia como la obra publicada, nos ofrecen una interesante perspectiva de por dónde discurría el pensamiento de Tesla en aquella época. En un artículo escrito para una revista en 1935, titulado “A Machine to End War” (Un ingenio para acabar con la guerra), Viereck ofrecía un resumen de cómo se imaginaba Tesla el mundo en los años 2035 y 2100.

“El género humano en su conjunto se comporta como una masa empujada por una fuerza, de modo que las leyes generales de la mecánica que rige el movimiento son aplicables a la humanidad”, apuntaba el inventor.^[370]

Tres eran, según él, los capítulos en los que habría que aplicarse para acelerar el progreso de la especie. En primer lugar, una mejora de las condiciones de vida, salud, eugenesia, etcétera; en segundo término, una disminución de las fuerzas intelectuales que impiden el progreso, como la ignorancia, la locura o el fanatismo religioso; y por último, el uso conjunto de fuentes tan universales de energía como el sol, los océanos, el viento y las mareas.

Su concepción mecanicista de la vida, según afirmaba, se asentaba en

‘las enseñanzas de Buda y el Sermón de la Montaña’. Se refería al universo como “un mecanismo sencillo y gigantesco, que nunca llegará a completarse y jamás tendrá fin”. El ser humano no escapa a este orden natural de las cosas. Todo lo que incide en nuestra mente o determina nuestras acciones constituye una respuesta, directa o indirecta, a estímulos externos que percibimos a través de nuestros órganos sensoriales. Dada la similitud de nuestros conceptos y la semejanza del entorno en que nos movemos, las respuestas que ofrecemos frente a estímulos similares son también análogas, y ese acervo común de reacciones es lo que llamamos conocimiento. A lo largo de los tiempos, hemos desarrollado mecanismos de infinita complejidad, pero aquello a lo que nos referimos como ‘alma’ o ‘espíritu’ no es sino

la integración de todas las funciones de nuestro organismo, de forma que cuando tales tocan a su fin, ‘alma’ o ‘espíritu’ también desaparecen.^[371]

Tesla aseguraba que éstas eran sus opiniones desde siempre, mucho antes incluso que los conductistas, encabezados por Pavlov, en Rusia, y Watson, en los Estados Unidos; al tiempo, sostenía que semejante visión mecanicista no era contradictoria con otras dimensiones éticas o religiosas de la vida. De hecho, se atrevía a aventurar que los cimientos de la religión que profesaría el género humano en 2100 se asentarían en los principios fundamentales del budismo y del cristianismo.

La eugenesia sería una práctica habitual para entonces. La supervivencia de los mejores en adversas circunstancias “bastaría para erradicar las deformidades menos deseables porque, para entonces —razonaba Tesla—, un nuevo sentimiento humanitario, capaz de contrarrestar la despiadada actuación de la naturaleza, habría anidado en el hombre”, y los menos aptos seguirían con vida. “El único método compatible con nuestras actuales nociones de civilización y especie pasa por evitar la proliferación de los menos aptos mediante la esterilización o el desarrollo controlado del instinto de apareamiento. En varios países de Europa, así como en algunos Estados de la Unión, ya se esteriliza a criminales y a dementes”.

Nadie sabría decir con certeza qué parte de esta implacable doctrina se debe a la senilidad de Tesla y cuánto responde a las ideas de Viereck. Fuere como fuere, el caso es que el responsable de tales propuestas no era ajeno a los tiempos que le había tocado vivir. “Pero eso no basta —añadía Tesla—; la opinión preponderante entre los partidarios de la eugenesia es que habría que poner más trabas al matrimonio. Desde luego, nadie que no fuera un progenitor adecuado debería procrear. Dentro de un siglo, una persona normal no tendrá la posibilidad de aparearse con una persona no apta o de casarse con un delincuente habitual”. En 2035, los ministerios de Sanidad o de Cultura Física serían puestos más importantes que el ministerio de Defensa.

Con ecos que nos recuerdan al Tesla real, el otro Tesla imagina un mundo en donde la contaminación del agua sería inimaginable, en que la producción de cereales sería la correcta para dar de comer a las millonarias legiones de famélicos de India o de China, en donde la reforestación se llevaría a cabo de forma programada, igual que el aprovechamiento científico de los recursos naturales, hasta poner fin a los devastadores incendios forestales, las sequías o las inundaciones. Por supuesto, el transporte sin cables y a larga distancia de la energía eléctrica de origen hidráulico acabaría con la necesidad de recurrir a otros combustibles.

Las naciones civilizadas del siglo XXI dedicarían a la educación la mayor parte del presupuesto, y muy poco en la defensa. Durante una época pensó que sólo a fuerza de idear armas más destructivas podría acabarse con las guerras. “Pero llegué a la conclusión de que estaba equivocado. Subestimé el instinto agresivo del ser humano, que tardaremos más de un siglo en eliminar [...] Las guerras concluirán no por la decadencia de las naciones más fuertes, sino el día en que consigamos que todas las naciones, débiles o fuertes, sean capaces de defenderse por sí mismas”.^[372]

Llegado a este punto, se refería a un “nuevo descubrimiento que permitiría que cualquier país,

pequeño o grande, fuese inexpugnable frente a ejércitos, aviones y otros ataques enemigos”. Con este fin, tendrían que disponer de una colosal central generadora que, una vez en funcionamiento, permitiría “destruir todo, hombres o máquinas, dentro de un radio de cuatrocientos kilómetros. Sería como dotar a esas naciones de un muro energético que actuaría como obstáculo insuperable frente a cualquier agresión”.

Puntualizaba, en cualquier caso, que su invento nada tenía que ver con un rayo mortífero; con la distancia, los rayos tienden a desdibujarse. “Mi ingenio lo mismo proyecta partículas relativamente grandes que microscópicas, lo que nos permite concentrar en un punto preciso situado a gran distancia hasta billones de veces más energía que la que puedan llevar otros haces: miles de caballos de fuerza podrán transmitirse por un corredor del grosor de un cabello, que será imposible detener. Tan extraordinaria característica permitirá, entre otras cosas, alcanzar resultados en televisión como nunca antes habíamos soñado, puesto que no habrá prácticamente límites a la intensidad de la luz, el tamaño de la imagen o la distancia de proyección”.^[373]

No se trataba de radiación, sino de un haz de partículas cargadas. Casi medio siglo después, las dos naciones más poderosas del mundo estaban metidas de lleno en una carrera para perfeccionar este tipo de armas.

Del mismo modo, Tesla predijo que los transatlánticos serían capaces de cruzar el océano a gran velocidad, gracias al “envío de una corriente de alta tensión desde centrales situadas en la costa hasta barcos en alta mar, a través de las capas más altas de la atmósfera”. En este contexto, mencionaba asimismo una de las primeras ideas que había concebido: que tales corrientes, a través de la estratosfera, bastarían para iluminar el cielo convirtiendo la noche en día hasta cierto punto. En su proyecto, figuraba la instalación de centrales generadoras de energía en enclaves intermedios, como las Azores o las Bermudas.

Las convulsiones políticas que sacudían Europa a mediados de la década de 1930 no hicieron una excepción con Yugoslavia. El monarca serbio, el rey Alejandro, que había impuesto una dictadura tras una intentona separatista por parte de Croacia, fue asesinado en Marsella, en 1934, por un terrorista croata.

Sin dudarle un instante, Tesla dirigió una carta a *The New York Times* reivindicando la figura del rey “mártir”. En un intento por restar importancia a las diferencias históricas que separaban a serbios y croatas, describía al rey Alejandro como “una figura heroica, de talla comparable a la de Washington y Lincoln entre los yugoslavos [...], un prudente patriota que ha sufrido el martirio”.^[374] Lo cierto es que los eslavos nunca habían constituido una nación hasta que el rey Alejandro les forzó a hacerlo. Sería precisa la aparición de otro hombre fuerte (Tito) para cementar la unión.

A Alejandro le sucedió su hijo, el joven rey Pedro II, con el príncipe Pablo como regente. En consecuencia, Tesla traspasó su lealtad al monarca niño que, tendría que crecer antes de tiempo y en un mundo crispado.

Mientras, Franklin Delano Roosevelt había resultado elegido presidente de Estados Unidos. Tras

proclamar un *New Deal* y convocar sesiones extraordinarias del Congreso (los famosos “cien días”), en muy poco tiempo consiguió la aprobación de una legislación social mucho más consistente que la que estaba en vigor, lo que le granjeó las iras de sus contrincantes políticos, que lo acusaron de tratar de “meter en vereda” al Tribunal Supremo. Tesla se contaba entre quienes, tras haberle votado, se inquietaban ante la deriva socialista que seguía Roosevelt.

El inventor parecía más obsesionado que nunca con su enigmática y novedosa arma defensiva. En una conmovedora petición de recursos a J. P. Morgan, le decía:

Los dirigibles han desmoralizado al mundo entero, hasta el punto de que en algunas ciudades, como París o Londres, los ciudadanos están aterrados ante la posibilidad de un bombardeo desde el aire. Con el invento que estoy perfeccionando queda garantizada una protección absoluta contra ésta y otras posibles formas de ataque...

Los experimentos que he llevado a cabo, a escala limitada, han causado profunda impresión. Como uno de los problemas más acuciantes pasa por proteger Londres, he pensado en escribir a algunos amigos ingleses influyentes, con la esperanza de que mis proyectos les parezcan convincentes. Por otra parte, los rusos están preocupados por reforzar sus fronteras contra la invasión japonesa; en este sentido, les he trasladado una propuesta que están considerando seriamente.

Gracias a la introducción de mi sistema de corriente alterna —continuaba—, cuento con muchos admiradores en ese país... Hace años y hasta en dos ocasiones consecutivas, Lenin me hizo tentadoras ofertas para trasladarme a Rusia, pero no podía renunciar [...] a mi trabajo.^[375]

Tesla añadía que no tenía palabras para expresar cómo añoraba disponer de un laboratorio y tener la oportunidad de saldar con el heredero la deuda que había contraído con su padre.

Ya no soy el soñador de antaño, sino un hombre que, tras vivir muchas y amargas experiencias, ha aprendido a ser práctico. Si dispusiera de veinticinco mil dólares, lo que necesito para llevar a cabo algunas demostraciones más que convincentes, en poco tiempo me labraría una considerable fortuna. ¿Se atrevería usted a adelantarme dicha suma si yo me comprometiera a cederle estos inventos?

La carta concluía con un ataque al programa de Roosevelt, traído a cuento sin duda para ablandar a Morgan:

El ‘New Deal’ es un boceto del movimiento perpetuo, algo inalcanzable, que nunca funcionará, que sólo gracias a la incesante aportación de caudales públicos produce la ilusión de que sirve. La mayoría de sus medidas no son sino puro electoralismo, algunas incluso nocivas para industrias bien asentadas y, desde luego, claramente socialistas. El siguiente paso será la redistribución de la riqueza mediante un aumento de la fiscalidad, cuando no la expropiación...^[376]

Morgan, que bastante tenía con capear los problemas de la Depresión, estuvo a punto de morder

el anzuelo. Para alguien que, como él, carecía de preparación científica, era prácticamente imposible discernir si lo que decía el inventor era cierto o una locura.

Aquella primavera, Tesla se había dirigido a la Westinghouse con una oferta similar de su “haz de partículas”, a la que el vicepresidente de la compañía, S. M. Kintner, le había respondido diciendo que había hablado con uno de los mejores investigadores de la empresa de “su genérica propuesta de conseguir unos rayos como los que usted menciona”. El científico sondeado no había ocultado su escepticismo, “hasta el punto de que estoy dudando si proponerle al señor Merrick su petición de que le adelantemos seis meses de salario para cumplimentar las solicitudes de patentes”.^[377]

Aunque no deja de ser tentadora la idea de aplicar a Tesla aquello de que nadie es profeta en su tierra, es muy probable que al investigador en cuestión no le faltase razón en lo que al “haz de partículas” se refiere. Tesla era perfectamente capaz de dejar el proyecto a medias, como ocurriera durante sus incursiones en el terreno de la metalurgia (en parte, por los resultados poco satisfactorios en cuanto a la obtención de los metales adecuados para su turbina).

También ideó un procedimiento para extraer el gas del cobre (logrando la desaparición de las burbujas para obtener un metal de mejor calidad) en el que se mostró interesada la American Smelting and Refining Company (ASARCO). El doctor Albert J. Phillips, director entonces del departamento central de investigación de la empresa, recuerda cómo transcurrían sus reuniones con Tesla para hablar del proyecto. En plena Depresión, a bordo de una espléndida limusina con conductor, se acercaba a los laboratorios de la compañía, en Perth Amboy, desde el hotel McAlpin de Nueva York, donde residía. Solía ir ataviado con levita, pantalones grises de mil rayas, botines también grises y un bastón con empuñadura de oro.

El doctor Tesla era un caballero muy distinguido, a quien yo apreciaba mucho —me explicaba el doctor Phillips—. Era, probablemente, el más importante teórico de la electricidad en aquella época. Pero no era un entendido en cuestiones metalúrgicas, y no se daba cuenta de que aún le quedaba mucho por aprender en ese terreno. En el caso del cobre, sus experimentos estaban mal planteados y concluyeron en un rotundo fracaso. Sin embargo, aprendí mucho de él en aquella época y conservo gratos recuerdos de su trato como persona.^[378]

La idea del inventor era que las burbujas de gas dispersas en un líquido estaban sometidas a presiones mucho más elevadas que las que se solían estimar, y pensaba que si tales embolsamientos de aire o de nitrógeno eran lo bastante pequeños tendrían la misma densidad que el cobre en estado líquido. Llegó a la fábrica con esquemas detallados del aparato que pensaba fabricar para demostrar la validez de su teoría.

De entrada, le dije —recuerda el doctor Phillips— que el aparato que con tanto esmero había esbozado no serviría para fundir el cobre y que probablemente no permitiría el bombardeo del cobre líquido en condiciones de vacío para eliminar las hipotéticas burbujas que pudiera contener. Asimismo, le expliqué que estaba más que demostrado que muchas de esas hipotéticas burbujas de gas desaparecerían del metal una vez fundido.

De modo científico y amistoso, ambos defendieron sus diferentes puntos de vista; “A pesar de mis objeciones, [Tesla] se mantenía inflexible en su postura...”. De modo que fabricaron el aparato tal y como éste lo había pensado, y los resultados coincidieron con los anticipados por el investigador jefe. Por fin, vertieron el cobre líquido, que habían fundido en otro lugar, en el aparato, y sometieron la colada a condiciones de alto vacío y bombardeo contra un objetivo de Lava antes de que, por el extremo inferior del aparato, fuera a parar a una cubeta.

“Al final, obtuvimos varias muestras de cobre salidas de aquel artefacto —recuerda Phillips— que, en lugar de ser más densas, contenían más burbujas de gas y que en modo alguno diferían del cobre obtenido sin aplicar el procedimiento propuesto por Tesla”.

Tras comprobarse que había superado con creces el presupuesto asignado, los experimentos quedaron interrumpidos. Según recuerda el doctor Phillips, ASARCO había aprobado una partida de veinticinco mil dólares para tan arriesgada empresa (“una cantidad muy importante para la época, 1933, y nada fácil de reunir”) y había aprobado una ampliación de fondos por un montante similar. [379]

De aquella temporada, el doctor Phillips recuerda un curioso detalle: que Tesla le mostró “una fotografía de un cheque anulado por un millón de dólares, si la memoria no me falla, que había recibido de la Westinghouse Electric Company por una de sus patentes o inventos”. Como no hay constancia en ningún otro sitio de tal cheque, el misterio del pago por las patentes de su sistema de corriente alterna sigue sin resolver.

Realizando trabajos de consultoría de vez en cuando, Tesla se las compuso para salir adelante durante la Depresión, prestando incluso pequeñas sumas a algunos amigos que lo estaban pasando mal. En un momento de apuro, recurrió a la Westinghouse que, en recuerdo de los viejos tiempos, le proporcionó un salario de ciento veinticinco dólares al mes durante una breve temporada. En otra ocasión, le pidió ayuda a Robert Johnson, que se la prestó “en aquel momento de estrechez”. Desde Stockbridge, Massachusetts, Johnson le decía en una carta: “Tengo en el banco ciento setenta y ocho dólares, así que le envío cien. Confío en que sea suficiente. ¡Que Dios le bendiga!”.

Al cabo de un tiempo, Johnson cayó enfermo. Con su recién estrenada caligrafía “de anciano”, le escribía: “Ya ve, a los ochenta y tres acabo de ver publicado mi libro *Your Hall of Fame*... No viviré para ver cómo descubren su busto en ese lugar [...] pero, no le quepa duda: de un modo u otro, estaré presente, mi querido y gran amigo [...]. Mi corazón sigue a su lado, recordando con cariño cada día de todos estos años de mutua amistad [...]. Me dicen que me voy restableciendo, pero que la recuperación será lenta...”. [380]

No fue lenta, aunque sí sólo temporal; mejoró lo suficiente para enviarle una invitación a Tesla en el tono festivo al que recurría en los viejos tiempos:

En su honor, mañana, las señoras lucirán sus preciosas galas y los caballeros irán de etiqueta. En nombre de las damas, ¡le recomiendo que corra a acicalarse para la ocasión! Están deseando verlo más elegante que nunca...

Suyo siempre, con el cariño de otros y mejores tiempos,

Luka J. FILIPOV^[381]

Fue Tesla quien cayó enfermo entonces. Escualido y macilento, apenas salía del hotel, sobreviviendo a base de leche y galletitas saladas de Nabisco. Colocados por orden y claramente numerados, relucientes envases vacíos de esas galletitas en cuestión atestaban las estanterías de su cuarto; los utilizaba para guardar todo tipo de cosas, como descubrió Swezey durante sus frecuentes visitas, alarmado ante el deterioro físico que observaba en el inventor.

Johnson le envió una carta: “¡Que Dios le bendiga y le ayude, querido Tesla, y haga que se recupere pronto! Permítanos que vayamos a verlo. Agnes le sería de gran ayuda. Basta con que nos llame por teléfono. Hágalo en recuerdo de la señora Johnson...”.^[382] El propio Johnson había sufrido una recaída, y comprendió que ya no le quedaba mucho tiempo. “No nos quedan muchos años por delante —le escribió entonces—. Aparte de los Hobson y nosotros, no tiene usted tantos amigos dispuestos a cuidarlo. Deje que Agnes vaya a verlo, aunque yo no pueda. No hacerme caso sería suicida, querido Nikola”.^[383] Al poco, el inventor se encontraba mejor.

En 1937, Tesla hubo de sobreponerse a tristes pérdidas. Hobson, su leal amigo durante tantos años, murió repentinamente el 16 de marzo, a los sesenta y seis años.

El 14 de octubre, una recaída se llevó por delante a Robert Johnson.

Poco después, una noche fría, Tesla salió del hotel New Yorker en uno de sus habituales paseos para dar de comer a las palomas. A dos manzanas del hotel, lo atropello un taxi, y quedó tendido en la calle. Tras rechazar que lo atendiese un médico, pidió que lo llevasen a su habitación.

Aún conmocionado, llamó por teléfono a un mensajero de Postal Telegraph, William Kerrigan, para pedirle que diese de comer a las palomas en su lugar. Durante los seis meses siguientes, no pasó un solo día sin que Kerrigan cumpliera el encargo, atendiendo a las palomas de la catedral de San Patricio y del parque Bryant.

Tesla se había roto tres costillas y había sufrido una lesión de columna, a lo que vinieron a sumarse las complicaciones de una neumonía, que lo mantuvo en cama hasta la primavera del año siguiente. Aunque se recuperó, a partir de ese momento su salud se tornó cada vez más endeble, y padeció algunos episodios de demencia.^[384]

Por antiguos amigos de la Westinghouse Company, se enteró de que el Instituto Tesla, fundado dos años antes en Belgrado, recopilaba información sobre sus primeros inventos. Tesla consintió en entregarles la foto tomada junto a su motor de corriente alterna de fase partida para el laboratorio que estaban preparando allí en su honor.^[385]

Con este propósito, el Gobierno yugoslavo y algunos ciudadanos eslavos a título individual habían suscrito un compromiso que le garantizaba a Tesla el cobro de un salario de siete mil doscientos dólares anuales. Gracias a sus compatriotas, “el inventor más genial de todos los tiempos” no se vio abandonado en los últimos años de su existencia.

XXVII COMUNIÓN CÓSMICA

“Se cuentan cosas muy extrañas sobre él —decía Agnes J. Holden, hija de Robert y Katharine Johnson—. No está bien juzgar a un hombre de más de ochenta años por las locuras que pueda cometer a tan avanzada edad. Recuerdo a Tesla cuando tenía treinta y cinco años: era un hombre joven, alegre y muy divertido”.

Cumplidos los ochenta, el inventor seguía disfrutando de la vida, y aún encontraba tiempo para dar algunos retoques a su trascendental declaración sobre el universo. Esperaba con emoción sus cumpleaños y los preparaba minuciosamente, con meses de antelación, inventando titulares llamativos para sus amigos de la prensa. Cada aniversario le ofrecía una nueva oportunidad de rebatir las teorías de Einstein, de defender los postulados de Newton y de ofrecer un adelanto de sus teorías sobre el cosmos, a las que tanto tiempo había dedicado.

La declaración de diez páginas que preparó sobre este tema con motivo de su octogésimo aniversario, en 1936, nunca llegó a publicarse íntegramente. Pero ese texto, igual que sendas cartas que envió a *The New York Times*, suscitó un acalorado debate entre los físicos más eminentes del momento sobre la naturaleza de los rayos cósmicos.^[386]

En más de una ocasión, hacía alusión a su propia teoría dinámica de la gravedad que, según él, ofrecería una explicación “tan plausible y satisfactoria de la trayectoria de los cuerpos celestes, que echaría por tierra vanas especulaciones y conceptos erróneos, como la curvatura del espacio”. Sin embargo, ni siquiera en su importante escrito sobre astrofísica y mecánica de los cuerpos celestes aclaró en qué consistía su teoría de la gravedad.

La curvatura del espacio, aseguraba, era del todo imposible, puesto que en su seno se producen acciones y reacciones, de forma que una curva se vería compensada por una recta. No era posible dar una explicación del universo sin reconocer la existencia del éter y la función indispensable que éste desempeña. A pesar de la revolución provocada por Einstein, seguía convencido de que “la materia no contiene más energía que la que procede de su entorno”, principio que había de aplicarse rigurosamente tanto a moléculas y átomos como a los colosales cuerpos celestes.

En resumen, estaba muy equivocado.

Con motivo de la celebración de su octogésimo cumpleaños, se refirió a otros inventos relacionados con la comunicación interestelar y la transmisión de energía:

Confío en presentar al Instituto de Francia una detallada descripción de aparatos, con cálculos y datos precisos, y presentar al premio Pierre Guzman, dotado con cien mil francos, los instrumentos que nos permitirán ponernos en comunicación con otros mundos. Estoy

seguro de que me lo concederán —afirmó, muy convencido—. Como comprenderán, la dotación económica es lo de menos, pero estaría casi dispuesto a dar la vida por ser el primero en llevar a cabo semejante milagro.^[387]

Años después, no obstante, el Instituto de Francia negaba haber recibido documento alguno de parte de Tesla. De hecho, el premio Guzman sigue a la espera de dar con un destinatario que se lo merezca.

Desde un punto de vista práctico —continuaba Tesla—, mi más reciente invento consiste en un nuevo tubo que dispone de un mecanismo en su interior. Ya en 1896, había construido un tubo de alta capacidad, que funcionó correctamente con potenciales superiores a los cuatro millones de voltios [...]. Algo más adelante, conseguí potenciales de hasta dieciocho millones de voltios, haciendo frente a dificultades de toda índole, lo que me llevó a pensar que era imprescindible dar con una nueva forma de tubo que me permitiera culminar con éxito determinadas ideas que me rondaban por la cabeza, tarea que resultó mucho más difícil de lo que había imaginado, no en cuanto a la fabricación del tubo, sino en conseguir que funcionase. Durante años, pasito a paso, sólo di palos de ciego [...], hasta que lo conseguí. Fabriqué un tubo que nadie sería capaz de mejorar. Más sencillo no puede ser: resistente al deterioro, funciona con cualquier potencial por alto que sea [...] Capaz de soportar altas corrientes, de transformar cualquier cantidad de energía para aplicaciones cotidianas, muy fácil de controlar y regular; gracias a mi invento, confío en obtener resultados [...] inimaginables hasta ahora. Como, por ejemplo, producir alternativas al radio, asequibles y en la cantidad deseada, mucho más eficientes para el bombardeo de átomos y la transmutación de la materia.

En cualquier caso, procuró dejar muy claro que no buscaba una posible utilización de la energía atómica, puesto que, a partir de sus investigaciones, había llegado a la conclusión de que tal energía no existía.^[388]

No ocultó su enojo por que algunos periódicos hubieran anunciado que estaba dispuesto a ofrecer una descripción completa de su incomparable tubo, cosa que no era posible.

“He contraído ciertas obligaciones para algunas aplicaciones cruciales de ese tubo —explicaba—, y no estoy en condiciones de presentarlo en estos momentos. Tan pronto como me vea liberado de esos compromisos, enviaré una descripción técnica del aparato y de sus componentes a las instituciones científicas”.

Pero nunca cumplimentó solicitud alguna de patente ni mostró un prototipo.

El segundo descubrimiento que tenía pensado anunciar durante la celebración consistía “en un nuevo método y aparato para la obtención de un vacío muy superior al hasta entonces conseguido, a saber, hasta de una milmillonésima de miera. Gracias a un vacío de estas características [...] podremos obtener efectos mucho más intensos que los actuales en válvulas electrónicas”.^[389]

Hubo un momento de silencio, mientras servían el vino a los invitados y los presentes alzaban las

copas. A continuación, el anciano les explicó las razones que le llevaban a no estar de acuerdo con los conceptos al uso para referirse al electrón. En su opinión, cuando un electrón se desprendía de un electrodo sometido a un elevado potencial eléctrico y a un altísimo vacío, era portador de una carga electrostática varias veces superior a la normal.

“Esto, sin duda, no dejará de sorprender a quienes piensan que la carga de dicha partícula es idéntica en el tubo que al aire libre —añadió—. Un maravilloso e instructivo experimento me llevó a la convicción de que las cosas no son así porque, en cuanto la partícula entra en contacto con la atmósfera, se convierte en una reluciente chispa debido al exceso de carga que desprende...”^[390]

Tesla podía haber dado con algo. Muchas décadas después, aún no sabemos con certeza cuál sea la carga eléctrica del electrón. Los físicos llevan años tratando de calcular la carga de las partículas subatómicas y de otras más grandes. A pesar de los confusos resultados obtenidos, nadie, aparte de Tesla, se atrevió a sugerir que pudiera existir una carga eléctrica diferente de la que se atribuye al electrón, o de sus múltiplos correspondientes; nadie hasta que, en 1977, tres físicos norteamericanos informaron que “habían comprobado la existencia de cargas eléctricas fraccionarias”.

De confirmarse, este descubrimiento “debería figurar como uno de los más sonados avances de la física de éste o de cualquier otro siglo”, informaba *Science News*.^[391] Si algo tienen que ver con tan esotérico misterio las subpartículas conocidas como “quarks sueltos”, el hecho demostraría que constituyen el fundamento esencial de la materia. Aunque Tesla no era capaz de distinguir un quark de un gluón y carecía de los avanzados medios con que cuentan los científicos contemporáneos, disponía de lo que Hobson, en cierta ocasión, describiera como “intuición cósmica”.

La fiesta de celebración del siguiente cumpleaños fue una repetición de la del año precedente, con la presentación de los mismos inventos, pero su figura adquirió una mayor proyección internacional.

En nombre del joven rey Pedro II, por un decreto firmado por el regente Pablo, su viejo amigo el embajador Konstantin Fotić le impuso la Gran Orden del Águila Blanca, la más alta condecoración yugoslava. Por no ser menos, el ministro encargado de negocios de Checoslovaquia, en nombre del presidente Eduard Benes, le impuso la Gran Orden del León Blanco, además de hacerle entrega del doctorado honorífico que le había concedido la Universidad de Praga.

Durante la ceremonia, los periodistas le pidieron con insistencia una explicación sobre aquello de que había perfeccionado un sistema que permitía la comunicación interplanetaria. Pero, una vez más, el inventor se escudó en su propósito de hacerse acreedor del premio Pierre Guzman.

Según él, su invento “funcionaba a la perfección”:

“Nadie más convencido que yo de que estoy en condiciones de transmitir energía a más de mil kilómetros de distancia, lo mismo que a millones de kilómetros”, respondió, para añadir que se trataba de “una energía distinta” de aquella a la que se refería en el pasado, una energía que discurre por un canal de menos de media millonésima de centímetro.^[392]

“Sin duda” había vida en otros planetas. Uno de los asuntos que más le preocupaban, decía, era causar algún desastre en otros planetas por culpa de “aquella cabeza de alfiler que había ideado, portadora de tan increíble cantidad de energía”, pero confiaba en que los astrónomos le ayudasen a resolver el dilema.

Según él, ese punto de energía podía apuntar con facilidad a la Luna, de forma que los habitantes de la Tierra pudiesen observar “cómo la materia saltaba y se volatilizaba” en consecuencia. Llegó a aventurar que las mentes más avanzadas de los pobladores de otros planetas pudiesen confundir su haz de energía con alguna variante de rayo cósmico.

Una vez más, se refirió a su tubo electrónico capaz de desintegrar átomos y producir radio a precios asequibles. “Lo he fabricado, probado y utilizado. Pero habrá que esperar un poco antes de que lo presente”.

¿Se trataba sólo de los desvaríos de un anciano apegado a sus sueños de juventud? El mundo académico no le daba ningún crédito, pero los divulgadores científicos, como de costumbre, se lo tomaron en serio. El mundo se hallaba al borde de un conflicto generalizado. William L. Laurence, de *The New York Times*, sondeó a Tesla en 1940 acerca de la posibilidad de erigir una “muralla china” con su “telefuerza” de desintegrar aviones a quinientos kilómetros, para proteger los Estados Unidos. Él aseguraba que, si dispusiera de dos millones de dólares para construir un centro emisor (¿sería esto a lo que se refería con aquel comentario sobre el “ilimitado” mercado del acero?), podría tenerlo listo en un plazo de tres meses. Laurence concluía su artículo solicitando al Gobierno que no pasara por alto el ofrecimiento. Como de costumbre, el ministerio de Defensa ni siquiera se puso en contacto con el inventor.

Según Tesla, esa telefuerza recurría a cuatro nuevos inventos, dos de los cuales ya habían sido probados: 1, un procedimiento para producir rayos al aire libre, no en el vacío; 2, un procedimiento para producir “una enorme fuerza eléctrica”; 3, un procedimiento para amplificar dicha fuerza, y 4, un nuevo procedimiento para conseguir “una tremenda fuerza eléctrica propulsora”.^[393]

Durante años, ninguno de los biógrafos de Tesla encontró documento alguno que demostrase la existencia de notas de trabajo sobre tales inventos. Las agencias de seguridad estadounidenses han negado siempre que tuvieran conocimiento de semejante asunto, lo que no deja de ser curioso, puesto que uno de sus biógrafos, O’Neill, asegura que los agentes federales se llevaron de su domicilio hasta papeles carentes de toda importancia, y nunca se llegó a descubrir quién se los había quedado “prestados”.

Tanto O’Neill como (finalmente) Swezey llegaron a la conclusión de que las conocidas como armas secretas de Tesla no eran “sino fantasías insensatas”. En este sentido, O’Neill afirma: “Lo único de lo que yo estaba seguro era de que sus teorías, que nunca expuso con la suficiente claridad como para emitir un juicio, eran del todo inviables”. Al mismo tiempo admitía, sin embargo, que nunca habían pasado por sus manos los escritos no publicados de Tesla, y que cada vez que había tratado de sonsacar al inventor éste se cerraba en banda, tanto más cuanto mayor empeño ponía el

biógrafo.

Otro hecho sorprendente que merece la pena reseñar es que sus propuestas sobre turbinas y aeroplanos desaparecieron de los archivos federales.

Una de las últimas distinciones que recibió el inventor le llegó cuando estaba ya tan enfermo que no pudo recogerla en persona. En 1938, el Instituto para el Bienestar de los Inmigrantes organizó una cena en su honor en el hotel Biltmore. Su amigo el doctor Rado fue el encargado de leer su discurso, en el que hacía un encendido elogio de George Westinghouse, “un hombre con quien la humanidad ha contraído una impagable deuda de gratitud”. Aun sin estar presente, Tesla aseguraba que le concederían el premio Pierre Guzman por sus trabajos sobre comunicación cósmica.

Pero sus últimos años no los dedicó sólo a pensar en el espacio exterior, ni tampoco sumido en reflexiones teóricas. Algunos de sus amigos intelectuales se quedaron muy sorprendidos, por no decir avergonzados, cuando, con placer no disimulado, comenzó a codearse con hoscos y fornidos pugilistas de nariz rota. Esta tardía fascinación por los boxeadores y el boxeo dejó más que estupefactos tanto a Swezey como a O’Neill.

“El cerebro cena con el músculo”: así rezaba un pie de foto de una agencia de prensa. Un Tesla visiblemente encantado compartía mesa con unos risueños hermanos Zivic. “El doctor Nicola Tesla, renombrado inventor, ha decidido poner fin el 18 de diciembre a los cinco años de reclusión que se había impuesto invitando a cenar en la suite que ocupa en el hotel New Yorker al campeón de los pesos welter, Fritzie Zivic [...] El doctor Tesla, muy aficionado al boxeo, ha asegurado que Zivic ganará a Lew Jenkins en el combate ordinario en que se enfrentarán...”. Hasta el incondicional O’Neill, presente en una de aquellas francachelas, aseguraba que la afinidad psíquica que percibió entre Tesla y los hermanos le había puesto la carne de gallina. Otro escritor también presente corroboraba esta impresión.

Aunque ajeno a los acontecimientos que se vivían en Europa, Tesla también conoció en sus últimos años los sinsabores de la guerra. Las distinciones que le habían concedido Yugoslavia y Checoslovaquia habían sido postreras manifestaciones de dos países que disfrutaban de sus últimas horas de libertad intelectual. Hitler no tardó en invadir Austria. Sus exigencias de autonomía para los alemanes que vivían en los Sudetes provocaron una crisis del Gobierno checoslovaco. Tras comprobar que Inglaterra, Francia e Italia cedían a la ocupación de ese territorio por los alemanes, sin consultar a su Gobierno siquiera, el presidente Eduard Benes presentó la dimisión de su cargo.

A continuación, Pablo, regente de Yugoslavia, humilló a su país tras concertar un compromiso con Hitler por el que los pueblos eslavos quedaban adscritos al Eje. Por una vez, todos los estamentos de la sociedad yugoslava —ejército, iglesia y campesinos, serbios, croatas y eslovenos— se unieron en una causa común. De resultas, los militares serbios que estaban a favor de los Aliados dieron un golpe de Estado y destituyeron al príncipe Pablo, sentando en el trono, el 28 de marzo de 1941, al rey Pedro II, de diecisiete años.

A Tesla le pareció bien que el hijo de aquel Alejandro que tanto había admirado fuese el nuevo

rey. Sus mejores amigos en las comunidades eslavas de Nueva York y Washington permanecieron fieles a la causa de la Gran Serbia, gracias a los buenos oficios de la Embajada yugoslava, bajo los auspicios del embajador Fotic. En aquella época, el único croata que figuraba entre el personal de la legación diplomática era un joven asesor militar, Bogdan Raditsa. No tardó demasiado en dejarse caer por Estados Unidos el sobrino de Tesla, Sava Kosanović, quien desempeñó un papel que preocupó y dejó perplejo al ya endeble anciano que era su tío.

Los acontecimientos se sucedieron con rapidez. El inventor, al tanto de las tensiones y cambiantes alianzas entre la población eslava residente en los Estados Unidos, apenas fue consciente de cómo él, la más importante leyenda viviente para los yugoslavos, había sido elegido por el destino como peón en el enfrentamiento ideológico entre el Este y Occidente.

XXVIII MUERTE Y TRANSFIGURACIÓN

*E*l nuevo Gobierno del rey Pedro, con fuerte respaldo popular, plantó cara a los alemanes y se negó a ratificar el compromiso concluido entre Hitler y el príncipe Pablo. Las represalias comenzaron casi de inmediato.

El domingo de Ramos de 1941, trescientos bombarderos de la Luftwaffe sobrevolaron Belgrado, la capital yugoslava, escudriñaron la ciudad calle por calle y no dejaron piedra sobre piedra. Al mediodía de aquella jornada, habían muerto veinticinco mil civiles; había heridos por todas partes. La mayoría de los edificios públicos fueron arrasados, entre ellos el moderno laboratorio bautizado como Instituto Tesla.

Las fuerzas conjuntas de Alemania, Italia, Hungría y Bulgaria invadieron el desdichado país. A los pocos días, el ejército yugoslavo fue derrotado y, por razones, de seguridad, el rey Pedro fue trasladado a Inglaterra. Su Gobierno permaneció en el exilio, en Londres, durante toda la Segunda Guerra Mundial.

Con todo, eso no fue más que el comienzo de la guerra en Yugoslavia. Habitados desde hacía un milenio a sucesivas invasiones de su territorio, los yugoslavos resistieron. Lo que quedaba del Ejército y los grupos comunistas se echaron al monte, donde organizaron una guerra de guerrillas contra el invasor. Los ancianos y niños que se habían quedado en los pueblos indefensos eran los encargados de atender las necesidades alimenticias de los guerrilleros, hombres y mujeres armados.

Nazis y fascistas tomaron sangrientas represalias contra aquellos luchadores. Casi la mitad de los habitantes de los pueblos pesqueros y las abruptas riberas del Adriático fueron fusilados de forma sistemática.

Los estrategas ingleses y estadounidenses no tardaron en darse cuenta, sin embargo, de que no sólo las potencias del Eje eran las responsables de las víctimas yugoslavas, sino que diversos grupos enfrentados de monárquicos y comunistas trataban de ganarse el apoyo de los Aliados matándose entre ellos, con bajas no menos cuantiosas que las que causaban las fuerzas invasoras.

El coronel Draza Mihailović, oficial del Ejército serbio, era el cabecilla de un grupo que se llamaban a sí mismos los Chetniks (“ejército patriótico yugoslavo”), formado por monárquicos de origen serbio y bosnio. Muy cercanos al rey Pedro, llegaron a ser el principal movimiento de resistencia en suelo europeo;^[394] ellos fueron los destinatarios de la efímera ayuda inicial ofrecida por Inglaterra. El Ejército Nacional de Liberación, también llamado de los partisanos, comandado por Josip Broz, Tito, del Partido Comunista, pronto se hizo con el control de la situación.

Los estrategas aliados sabían poco de Tito. Se comentaba que había resultado herido en el campo

de batalla en 1917 y que fue capturado por los rusos. Allí habría recibido la preparación necesaria para convertirse en dirigente comunista. Durante la Guerra Civil española, fue enviado a Francia con la misión de ayudar al Gobierno legítimo de la República.

Siendo de origen croata y después de haber sufrido la cárcel nada más regresar a su país, Tito no tenía ninguna razón para defender la causa monárquica. Una vez puesto en libertad, se convirtió en activista sindical, organizando una huelga de los trabajadores del metal y poniendo los cimientos del movimiento sindicalista en Yugoslavia. Su ascenso hasta ponerse al frente de los partisanos durante la Segunda Guerra Mundial fue el normal de un líder nato, capaz de inspirar confianza a los resistentes con una férrea disciplina. Ya tenía en mente, no obstante, la idea de que los pueblos eslavos reconstruyesen juntos un país libre y unido, no sometido a monarquías ni potencias extranjeras.

El propósito de Tito era constituir comités populares de liberación como en Rusia, mientras que los Chetniks eran partidarios de dar más poder a las autoridades locales administrativas bajo el paraguas de la monarquía. Ambos grupos acabaron con muchos italianos y alemanes pero, por desgracia, también se mataban entre ellos.^[395]

El profesor Bogdan Raditsa,^[396] director entonces de los servicios de información de la Embajada de Yugoslavia en Washington, aseguraba: “La situación llegó a ser realmente complicada cuando Yugoslavia cayó en 1941; más aún cuando, a finales de aquel año, llegó a este país una misión de la casa real yugoslava”. En esta delegación figuraban miembros del gabinete del rey Pedro, así como el Ban (gobernador) de Croacia, el doctor Ivan Šubašić. Sava Kosanović, sobrino de Tesla y militante del partido democrático, también formaba parte de la misión, como ministro del Gobierno en el exilio.

“Tan pronto como Kosanović llegó a Estados Unidos —aseguraba el profesor Raditsa—, trató de alejar a Tesla de sus posiciones pro serbias, y he de decir que consiguió su propósito. Tesla que nunca, ni de joven siquiera, se había sentido identificado con la causa de los partidarios de la Gran Serbia, siempre solía decir lo mismo: ‘Soy serbio, pero mi patria es Croacia’”.^[397]

El conflicto entre serbios y croatas durante el exilio se recrudeció durante la guerra, obstaculizando la tarea de los diplomáticos eslavos en Londres, Washington y Nueva York.

Aunque era serbio —recordaba Raditsa—, Kosanović se puso al frente de quienes defendían la unidad entre serbios y croatas, en contra de las opiniones de Fotić y otros serbios que formaban parte de las misiones yugoslavas. No dudó en utilizar a Tesla para defender una política opuesta a la de los partidarios de una Gran Serbia.

El propio Tesla [...] ni siquiera se daba mucha cuenta de las profundas diferencias que separaban a serbios y croatas; como el científico anciano que era, se dejó guiar por la ingenuidad en cuestiones políticas.

Raditsa también comentaba que Tesla parecía feliz de tener al lado a alguien de su propia sangre

en Nueva York, y pronto empezó a pedirle consejo para todo. En aquella época, el inventor recibía unos quinientos dólares al mes por cuenta del gobierno monárquico.

Según Raditsa, muchas de las proclamas de carácter político firmadas por Tesla para consumo interno de los pueblos eslavos habían sido redactadas por Kosanović.^[398]

A finales de 1942, el centro de inteligencia yugoslavo abrió oficina en Nueva York, en los locales que la embajada regia ocupaba en la Quinta Avenida. Kosanović y Raditsa trabajaron codo con codo, preparando boletines informativos y otras publicaciones. Pero su frágil organización hizo aguas en cuanto se recibieron los primeros informes sobre la rivalidad que enfrentaba a Mihalović y Tito.

Al decir de Raditsa,

Kosanović se unió a los partidarios de Tito y comenzó a difundir la idea de un movimiento nacional de liberación en pro de una nueva Yugoslavia. Disponía de todo el tiempo del mundo para convencer a Tesla de que la monarquía estaba en retroceso en su país de origen y de que, de los rescoldos de la guerra civil, estaba naciendo una nueva Yugoslavia. Como la mayoría de los serbios de Croacia se pusieron de parte de Tito, Kosanović convenció a su tío de que debía sumarse al movimiento al que serbios y croatas se unían en masa. Por eso, creo que el mensaje que Tesla dirigió a serbios y croatas fue redactado por el propio Kosanović.^[399]

En las paredes del Museo Tesla en Belgrado aún puede leerse una copia gigantesca de las palabras que supuestamente dirigió a los hombres que luchaban por su patria pocos meses antes de morir. El vicepresidente de Estados Unidos, Henry A. Wallace, también contribuyó a su redacción. En caracteres de imprenta se ven muchos añadidos y frases intercaladas por el propio Tesla, con el estilo de un ideólogo, algo que el inventor desde luego no era:

Cuando acabe esta guerra [...] surgirá un mundo nuevo, un mundo que hará justicia al enorme sacrificio de vidas humanas que lo ha alumbrado. Un mundo [...] en el que los fuertes no explotarán al débil, y el mal no prevalecerá sobre el bien; un mundo en el que los pobres no sufran la humillación de la violencia ejercida por quienes más tienen, un mundo en el que los frutos de la mente, de la ciencia y del arte se pondrán al servicio de la sociedad para construir un lugar mejor y más habitable, no para que unos pocos acumulen riquezas. Un nuevo mundo en el que no habrá seres humanos pisoteados y humillados. Un mundo de pueblos y hombres libres, iguales en dignidad y derechos.

El nombre del inventor aparecía, asimismo, en otro mensaje, enviado a la Academia Soviética de Ciencias el 12 de octubre de 1941, en el que instaba a Rusia, Gran Bretaña y Estados Unidos a unirse contra las potencias del Eje y a participar en la lucha revolucionaria que libraba el pueblo yugoslavo. Este texto no se reproduce en el Museo Tesla. Presumiblemente, la retórica rusa a la antigua usanza ha perdido mucho de su antiguo atractivo.

Kosanović llegó a presidir la delegación yugoslava para asuntos económicos, que abogaba por constituir una nueva federación eslava muy alejada del centralismo monárquico establecido antes de

la guerra. La nueva organización trabajaba también en pro de una nueva federación que agrupase a los países del centro y del este de Europa. Raditsa acabó por adherirse al movimiento encabezado por Tito.

El rey Pedro, por su parte, hacía lo imposible por que el presidente Franklin Delano Roosevelt y el primer ministro Winston Churchill, así como su tío Bertie, el rey Jorge VI de Inglaterra, apoyasen a Mihailović. Los británicos, que en un primer momento, parecieron apoyar la causa de los Chetniks, comenzaron a cambiar de bando a medida que recibían informes de las valerosas acciones llevadas a cabo por los partisanos de Tito.

En 1942, el rey Pedro hizo un viaje a Washington para tratar de ganarse la confianza de Roosevelt. Como los pilotos yugoslavos se formaban en Tennessee, se fue con la promesa de que el presidente pondría a disposición de los Chetniks los aviones que no necesitase para Oriente Medio. A continuación, el monarca se trasladó a Nueva York para asistir a una recepción organizada por los Amigos Americanos de Yugoslavia en el Club Colony. Este club fundado por la combativa Anne Morgan, fue el primero de mujeres socialistas de Estados Unidos. La fundadora en persona, así como la reina madre, la reina María y la señora Roosevelt asistieron al evento, un acontecimiento que, de no haber estado tan débil y enfermo, habría hecho las delicias de Tesla. Dadas las circunstancias, el rey fue a verlo.

En sus diarios (*A King's Heritage*, El legado de un rey), en la entrada correspondiente al 8 de julio de 1942, el joven Pedro II escribía:

He ido a ver al doctor Nikola Tesla, el mundialmente conocido científico yugoslavo estadounidense, en el apartamento que ocupa en el hotel New Yorker. Tras los saludos de rigor, el anciano investigador me dijo: ‘Es para mí el mayor de los honores. Me satisface comprobar lo joven que sois, y estoy seguro de que seréis un gran gobernante. Creo que viviré hasta que os vea de regreso en una Yugoslavia libre. Las últimas palabras que os dirigió vuestro padre fueron que velaseis por Yugoslavia. Me siento orgulloso de ser serbio y yugoslavo. Nuestro pueblo no puede desaparecer. Mantened unidos a todos los yugoslavos, ya sean serbios, croatas o eslovenos’.

El rey añadía que se había sentido muy emocionado, y que los dos se habían echado a llorar. Visitó a continuación la Universidad de Columbia, donde fue cálidamente recibido por su presidente, Nicholas Murray Butler, y allí se encontró con otro recordatorio de su país al pisar el laboratorio Pupin de física.

De regreso a Washington, el presidente Roosevelt le prometió que arrojarían alimentos, ropas, armas y munición sobre Yugoslavia. De ahí que le sorprendiera tanto que, en 1943, la delegación británica que viajó a Yugoslavia mantuviese un encuentro formal con Tito. Pedro solicitó que lo lanzasen en paracaídas sobre su país, pero Churchill no lo consideró prudente. Tito acabó acusando abiertamente a Mihailovic de traición.^[400]

Durante la Conferencia de Teherán, celebrada en noviembre, a instancias de Churchill sobre todo,

se produjo lo que el rey calificaría como un “giro nefasto” de la política de los Aliados. Allí se decidió que “los Aliados reconocían al Ejército de Liberación Nacional comandado por Tito como la principal fuerza yugoslava en la lucha contra la ocupación nazi; los partisanos fueron reconocidos como tropas aliadas. Renegaron, pues, de Mihailovic y lo dejaron de lado”.^[401]

De la noche a la mañana, Churchill se convirtió en un héroe de la moderna Yugoslavia. Cuando, fuera de sí, el joven monarca le escribió a Roosevelt para pedirle ayuda, el ya enfermo presidente le contestó que aceptase las recomendaciones del británico, “como si fueran sus propios consejos”. Al cabo de unos meses, Roosevelt fallecía.

Kosanović, el sobrino de Tesla, junto con otros representantes diplomáticos del rey Pedro, había sido destituido por el monarca durante la crisis de 1942. En aquella época, más de una vez le comentó a Bogdan Raditsa la sorpresa del inventor al enterarse de que su sobrino había quedado excluido del entorno regio. Kosanović llegó incluso a decir que, en su opinión, su “destitución” había acelerado el fallecimiento de su tío.

“Se lo tomó como un castigo —le comentó a Raditsa en diversas ocasiones—; pensaba que acabarían por detenerme o algo por el estilo, pero logré convencerle de que eran cosas de la política”.^[402]

Durante este periodo, Kosanović era sincero al decir que había tratado de mantener a Tesla alejado de los miembros del gobierno regio. Partidario de una política en pro de la Gran Serbia en contraposición con los cambios que se anunciaban en perspectiva, el embajador Fotić se convirtió en “enemigo”. Las relaciones entre Tesla y su viejo amigo se enfriaron.

“No hay duda —aseguraba el profesor Raditsa— de que la tragedia de la exterminación mutua en Yugoslavia desde 1941 hasta 1943 debió de deprimir profundamente a Tesla. Muchas veces me preguntaba si sabría explicarle qué pasaba entre nuestros pueblos, por qué no podían ponerse de acuerdo...”.

Al finalizar la guerra, Mihailović fue condenado a muerte y ejecutado por decisión de un “tribunal popular” por supuesta colaboración con el enemigo, al tiempo que se proclamaba la República de Yugoslavia, con Tito como presidente vitalicio de un gobierno comunista.

El recuento de ciudadanos yugoslavos caídos realizado al final de la Segunda Guerra Mundial arrojó un saldo de dos millones de muertos. Desgraciadamente, muchos miles perdieron la vida a manos de sus compatriotas.

Tras la guerra —recordaba el profesor Raditsa—, Kosanović fue nombrado ministro del Gobierno Tito-Šubašić; colaboré con él en el ministerio de Información entre 1944 y 1945, cuando tomé la decisión de abandonar el país porque no comulgaba con las ideas comunistas. Más tarde, en 1946, Sava Kosanović fue nombrado embajador de Tito en Washington, pero nunca volví a verlo desde que salí de Belgrado en 1945. Kosanović se adhirió al sistema comunista impuesto en Yugoslavia y permaneció fiel a sus ideas hasta la muerte.

A lo largo de diez siglos, el pueblo yugoslavo nunca se había visto libre del yugo y saqueo al que lo sometieron los sucesivos invasores —venecianos, romanos, turcos, búlgaros, austriacos, húngaros, alemanes o italianos—, viviendo bajo la amenaza de la tortura, la cárcel o una muerte violenta. En aquel momento, empezaba a perfilarse en el horizonte una nueva realidad: al menos nominalmente eran libres.

Tesla no vivió para verlo. Si habría reconocido al nuevo Gobierno, con una estrecha alianza con la Unión Soviética y una Constitución calcada de la suya, o si habría aceptado el exilio de por vida de su admirado monarca son cuestiones que, por fuerza, han de quedar sin respuesta.

Por desgracia, sin embargo, estos acontecimientos supondrían una losa en cuanto al recuerdo que de él se guardaría en Occidente. El declive de su renombre como científico y el olvido de los estadounidenses durante la posguerra se debieron, en gran parte, a la desaparición de la mayoría de sus escritos de carácter científico tras el surgimiento de un fenómeno derivado de la Guerra Fría: el telón de acero.

En 1948, al proclamar su independencia de la doctrina soviética de “soberanía limitada”, Yugoslavia dejó de ser un país de los que quedaban al otro lado del telón de acero. Estados Unidos y sus aliados se mostraron generosos a la hora de enviar ayuda económica y militar al pueblo eslavo, pero el mal ya estaba hecho. Estados Unidos no había apoyado la causa de Tito con la misma celeridad que Churchill y, en el futuro, los investigadores estadounidenses no tendrían fácil acceso a la documentación conservada en Yugoslavia a la hora de explicar las conquistas de Tesla.

Durante el invierno de 1942, el estado de salud del inventor fue muy delicado. Su miedo a los microbios llegó a ser tan obsesivo que incluso a sus mejores amigos les pedía que se mantuvieran a distancia, como a los súbditos de un neurótico Tudor (los gérmenes de las palomas, por el contrario, no parecían preocuparle). Tenía problemas cardíacos y, de vez en cuando, sufría desvanecimientos. Incapaz de ir a dar de comer a sus amadas palomas, delegaba muchas veces tal obligación en un joven llamado Charles Hausler, un criador de palomas mensajeras de competición.

Desde 1928, más o menos, Hausler fue la persona elegida por Tesla para ocuparse de la tarea, que consistía en darse una vuelta por la Biblioteca Pública de Nueva York todos los días a media mañana, dejando allí el alpiste que llevaba y recorrer el perímetro del edificio en busca de pichones desvalidos o de palomas malheridas por los alféizares de los ventanales del edificio o detrás de las colosales estatuas. Recogía los animales maltrechos y los llevaba al hotel de Tesla para que descansasen y se recuperasen. Cuando se ponían bien, recordaba, “por indicación suya, las volvía a soltar junto a la biblioteca”. Según él, las jaulas que había en los aposentos de Tesla las había construido un buen carpintero, “porque al señor Tesla le gustaban las cosas bien hechas”. Las palomas disponían, asimismo, de una ducha con cortina.

Hausler y Tesla pasaron juntos mucho tiempo, hablando de palomas sobre todo. En cierta ocasión, Tesla le dijo en confianza: “Thomas Edison no era hombre de fiar”. El muchacho siempre decía que su jefe “era un hombre amable y considerado”. Mucho tiempo después, recordaba un

incidente que se le había quedado grabado: “Cerca de las jaulas de las palomas, en sus aposentos, había una enorme caja, como un baúl de grande; me dijo que tuviera mucho cuidado con ella, que contenía algo que era capaz de destruir un aeroplano en vuelo y confiaba en mostrárselo al mundo entero”. En su opinión, aquel trasto habría ido a parar a los sótanos del hotel.^[403]

Un frío día de principios de enero de 1943, Tesla le pidió a Kerrigan, el otro muchacho al que recurría como recadero, que llevase un sobre cerrado a la atención del señor Samuel Clemens, al número 35 de la Quinta Avenida Sur de Nueva York. Bajo un viento cortante, así lo hizo el chico, que no encontró el número por más vueltas que dio. Más tarde, se enteró de que ésa había sido la dirección del primer laboratorio de Tesla; para entonces, la Quinta Avenida Sur había pasado a llamarse Broadway Oeste, y nadie con ese apellido vivía en esa calle.

Kerrigan regresó al hotel New Yorker, y le contó al enfermo lo que había pasado. Con voz endeble, Tesla le explicó que Clemens no era otro que el famoso y más que conocido Mark Twain. Le rogó que hiciese el encargo, y le pidió que se ocupase de las palomas. Perplejo, el recadero dio de comer a las palomas, y consultó con su jefe el asunto de la carta; éste le explicó que hacía veinticinco años que Mark Twain había muerto. Kerrigan afrontó una vez más la gélida tarde, fue a ver a Tesla, le explicó lo que le habían contado y trató de devolverle el sobre.

El inventor se puso furioso y se negó a escuchar lo que el chico le decía: “Anoche mismo, estuvo aquí una hora sentado en esa silla y charlando conmigo. Está pasando por ciertos apuros económicos y necesita que le eche una mano. No vuelva usted por aquí hasta que no haya entregado el sobre”. Otra vez el recadero fue a consultar el asunto con su jefe, y ambos decidieron abrir el envío: envueltos en una hoja de papel blanco encontraron veinticinco billetes de un dólar, suficiente para sacar a un amigo de un apuro momentáneo.

Aunque muy delicado, el 4 de enero el inventor acudió a su oficina para realizar un experimento en el que estaba interesado Scherff, que se dejó caer por allí para echarle una mano. Tuvieron que dejarlo a medias, sin embargo, cuando Tesla comenzó a sentir unos repetidos y agudos dolores en el pecho.

Tras negarse a que lo viera un médico, regresó al hotel. Al día siguiente, la camarera adecentó la habitación. Antes de irse, Tesla le pidió que colgase el cartel de “no molestar” en la puerta, porque no tenía ganas de ver a nadie y que no entrase más a limpiar. Al día siguiente y al otro, el cartel seguía en el mismo sitio.

A primera hora de la mañana del 8 de enero, una camarera, Alice Monaghan, decidió ignorar la recomendación y entró en los aposentos del inventor: Tesla yacía muerto en la cama, con el rostro demacrado y afilado, pero con gesto sereno.^[404] El subinspector médico H. W. Wembly, tras examinar el cadáver, estableció la hora de la muerte en las diez y media de la noche del 7 de enero de 1943, afirmando que la causa del fallecimiento había sido una trombosis coronaria. Tesla había muerto mientras dormía. El médico anotó: “Por causas naturales”. El inventor tenía ochenta y seis años.

Avisaron de inmediato a Kenneth Swezey, quien, a las diez de la mañana de aquel mismo día, telefoneó al doctor Rado a la Universidad de Nueva York. El profesor notificó lo que había pasado a las oficinas del rey Pedro, sitas por entonces en el número 745 de la Quinta Avenida, así como al sobrino de Tesla, Kosanović, que había sido elegido presidente durante la guerra del Comité de Planificación para los Balcanes, dependiente del organismo encargado de los países del centro y el este de Europa.

Avisaron a continuación al FBI. Swezey y Kosanović solicitaron la presencia de un cerrajero, que abrió la caja fuerte de Tesla y examinaron lo que allí guardaba.

Luego trasladaron el cadáver a la funeraria de Frank E. Campbell, en la confluencia de la avenida Madison con la calle Ochenta y uno, y Hugo Gernsback encargó a un escultor que preparase una máscara mortuoria del inventor.

Poco antes del fallecimiento de Tesla, Eleanor Roosevelt había tratado de persuadir a su marido, el presidente Roosevelt, de que había que dispensarle alguna distinción. En el Museo Tesla de Belgrado se conservan tres notas de aquellos días con el membrete de la Casa Blanca. El día de Año Nuevo, la señora Roosevelt le había prometido al escritor Louis Adamić que convencería al presidente para que escribiese a Tesla, afirmando que ella pensaba ir a verlo durante su siguiente visita a Nueva York. El segundo billete, firmado con las iniciales FDR, reza: “Nota para la señora Roosevelt. Tenía pensado hacerlo, pero los periódicos de ayer publicaban la noticia de que el doctor Tesla ha fallecido. Incluyo lo que había escrito”. En la tercera de tales notas, del 11 de enero, Eleanor Roosevelt le envía a Adamić la carta del presidente, junto con su sentido pésame por el fallecimiento del inventor.

Adamić escribió un cálido homenaje fúnebre a Tesla que el 10 de enero, ante los micrófonos de la emisora de radio WNYC, leyó el alcalde de la ciudad, Fiorello H. LaGuardia.^[405] Entretanto, el enconado conflicto que enfrentaba a los grupos serbios y croatas residentes en Estados Unidos complicaban los preparativos del funeral. Según una carta de O’Neill que nunca llegó a publicarse, “sólo doce personas, algunos periodistas entre ellos” llegaron a verlo de cuerpo presente.

Al funeral, celebrado el 12 de enero a las cuatro de la tarde en la catedral de san Juan el Divino, asistieron más de dos mil personas. Serbios y croatas ocupaban bancos a ambos lados del pasillo central. Ambas facciones impusieron al obispo William T. Manning la exigencia de que en el sermón no hubiera ninguna alusión política. El funeral fue oficiado en inglés por el obispo Manning, y concluyó con un responso en serbio, a cargo del muy reverendo Dushan Sukletović.

Entre las personalidades de los Balcanes figuraban el embajador Fotić, el gobernador de Croacia, un ex primer ministro de Yugoslavia y el ministro de Agricultura y Fomento. En primera fila, al lado de Swezey, Kosanović, por entonces al frente de una importante delegación comercial, presidía el duelo. El doctor Rado estaba muy enfermo como para acompañar el féretro.

Entre los personajes destacados del mundo científico e industrial de Estados Unidos y encabezados por Newbold Morris, presidente de la junta de distrito de la ciudad de Nueva York,

figuraban como acompañantes de honor el profesor Edwin H. Armstrong, el doctor E. F. W. Alexanderson, de General Electric; el doctor Harvey Rentschler, de Westinghouse; el ingeniero Gano Duna, y W. H. Burton, conservador del Planetario Hayden, del Museo Americano de Historia Natural.

Cuando a una Europa que sufría el azote de la guerra llegó la noticia de que Tesla había fallecido, personajes del mundo de la ciencia y de la política comenzaron a enviar telegramas de pésame cargados de elogios. En Estados Unidos, tres premios Nobel de Física, Millikan, Compton y James Frank, redactaron un cálido homenaje al inventor, del que decían que había poseído “una de las mentes más privilegiadas que había conocido el mundo, desbrozando el camino para muchos de los más importantes avances tecnológicos de la era moderna”.

El presidente Roosevelt y su esposa expresaron su gratitud a Tesla por su contribución “a la ciencia y a la industria de nuestra nación”. El vicepresidente Wallace, imbuido de la idea de una nueva Yugoslavia, manifestaba que “con la desaparición de Tesla, el hombre de a pie pierde a uno de sus mejores amigos”.

Aunque Louis Adamić no anduvo muy acertado al decir en el elogioso discurso que le dedicó a Tesla, que era un hombre al que el dinero le había traído sin cuidado, más atinado estuvo al afirmar que, en realidad, no había muerto: “La parte de Tesla que realmente importa sigue viva en sus logros enormes, inconmensurables, que han pasado a formar parte de nuestra civilización, de nuestra vida cotidiana, de la guerra que libramos en el presente [...] Su vida representa el triunfo”.^[406]

Entre las distinciones que Tesla había recibido en vida se contaban numerosos doctorados honoríficos tanto de universidades estadounidenses como extranjeras, la medalla John Scott, la medalla Edison y diversas condecoraciones concedidas por gobiernos europeos. En septiembre de 1943 se procedió a la botadura de la fragata *Nikola Tesla*, un homenaje en el que le habría gustado estar presente. Habría que esperar hasta 1975 antes de que su nombre se sumase al de los inventores estadounidenses que aparecían en el Hall of Fame.

Ocho meses después de su muerte, el Tribunal Supremo de Estados Unidos emitió el veredicto por el que tanto había luchado el inventor: los jueces dictaminaron que Tesla había sido el inventor de la radio.

Un atardecer muy frío de invierno, su cadáver fue trasladado al cementerio de Ferncliff, en la localidad de Ardsley-on-the-Hudson. Tras el coche fúnebre, en otro vehículo, iban Swezey y Kosanović. Sus restos fueron incinerados. Más tarde, las cenizas se enviaron a su tierra natal.^[407] La guerra y su secuela de bajas continuaban en casi todo el mundo.

XXIX LOS PAPELES PERDIDOS

Aparte de los increíbles avances de su genio, Tesla nos dejó también un montón de enigmas sin resolver. Por citar sólo tres de los más importantes: ¿tenía sentido, desde un punto de vista científico, la transmisión de energía sin cables, utilizando la Tierra como conductor, tal como la había planteado? ¿Hasta dónde había llegado en sus experimentos con las armas de rayos de desintegración o de la muerte? ¿Qué fue de las notas que había tomado en el curso de sus investigaciones, y de otros importantes documentos, en los días inmediatamente posteriores a su fallecimiento?

De índole menor: ¿qué asuntos eran esos que tanta atención merecieron por parte de los organismos de la inteligencia estadounidense (algo que sin duda ocurrió) a finales de la década de 1940?

Como a Einstein, se le trató de advenedizo y, al igual que a Edison, de idealista que tocaba demasiados palos. O como él mismo reconocía sin empacho, “la ignorancia me hizo osado”. Donde otros, conscientes de sus limitaciones, se echaban atrás, él perseveraba. Los parámetros por los que se rige el pensamiento científico moderno procuran desalentar a esos extraños mutantes que son los eruditos. En cuanto a si personajes como él o como Edison habrían podido desarrollar su labor en nuestros días, sólo cabe hacer conjeturas.

El ejemplo de Tesla siempre ha servido como modelo a quienes van por libre. Al mismo tiempo, no obstante, su legado es importante para la ciencia oficial, por cuanto en sus investigaciones, incomprensibles en ocasiones, siempre se guiaba por la perspectiva de los cambios que sus hallazgos provocarían en la sociedad. Más que eficaces desde un punto de vista práctico, sus contribuciones revisten la impronta de trascendentales. Así, el fracaso de la turbina se debió en parte a los cambios radicales que su introducción suponía para los intereses de la industria en su conjunto. La corriente alterna salió adelante sólo tras vencer las resistencias del sector.

De la batalla que Tesla libró en solitario contra el entramado científico-industrial, se desprende un triste corolario: como no formaba parte de ningún grupo o institución, no tenía colegas con quienes hablar de las investigaciones que realizaba, ni disponía de un lugar oficial y accesible en el que depositar sus notas y documentos de trabajo. Si dejamos de lado su afición a proporcionar grandilocuentes titulares para los periódicos, su trabajo lo realizaba solo y en secreto, de forma que todos los inventos que no patentó ni hizo públicos permanecieron más o menos envueltos en un halo de misterio. Y por el tratamiento que tras su muerte recibieron esos papeles, aún no sabemos con certeza cuál fuera el alcance exacto de sus descubrimientos.

Esta situación que, si bien resultó frustrante para los científicos que siguieron sus pasos, también les sirvió como estímulo. Tras un periodo de olvido, la celebración del centenario de su nacimiento,

en julio de 1956, supuso un nuevo reconocimiento internacional de la importancia de las andanzas y genialidades del inventor. Desde entonces y como si hubiera renacido en una época más predispuesta a aceptar sus ideas, probablemente por los enigmas que aún las rodean, el interés por sus trabajos ha ido siempre a más.

El centenario de su nacimiento se festejó tanto en Europa como en Estados Unidos. El American Institute of Electrical Engineers dedicó su convención de otoño de aquel año, celebrada en Chicago, a la vida y los descubrimientos de Tesla. Por iniciativa de la Sociedad Tesla, el Institute of Radio Engineers, el Museo de la Ciencia y de la Industria de Chicago, el Instituto Franklin y diversas universidades organizaron actos conmemorativos. Se prepararon exposiciones en museos de ciencias, y se acordó la concesión de recordatorios menos pasajeros, como becas y medallas. En las cataratas del Niágara, se celebraron actos especiales; más tarde, y como regalo del pueblo de Yugoslavia, se erigió una estatua en su honor en la isla de Goat. Como oportunamente recordase el abogado y escritor Elmer Gertz, la ciudad de Chicago debería de estarle eternamente agradecida por la Exposición Colombina de 1893, “asombro del mundo entero”, y distinguió a un nuevo instituto de enseñanza media con el nombre del inventor.

Los antiguos colegas de Tesla y miembros del AIEE se trasladaron a Europa para continuar las celebraciones, descubriendo estatuas y placas conmemorativas en su honor. En su reunión de Múnich, la Comisión Electrotécnica Internacional le otorgó su apellido a una unidad científica internacional, la unidad *tesla*, que venía a sumarse a otros símbolos relacionados con personajes de la historia de la electricidad, como el faraday, el voltio, el amperio y el ohmio.^[408]

Al tiempo que se enconaba la carrera por la conquista del espacio, se incrementó el interés por los trabajos de Tesla, especialmente los relativos a las armas de haces de partículas y a las microondas. Tanto en Estados Unidos, Rusia o Canadá como en otros países, numerosos científicos emprendieron investigaciones que tenían que ver con sus descubrimientos o con sus visionarios proyectos, desde el control de la climatología a la fusión nuclear. Algunos eran proyectos de muy bajo coste llevados a cabo por hombres solitarios en destartalados cobertizos reconvertidos en laboratorios para la ocasión. Otros estaban clasificados como alto secreto y contaban con presupuestos astronómicos.

Muchas de estas nuevas investigaciones guardaban relación con los experimentos secretos que realizó Tesla durante el año 1899, que pasó en Colorado Springs. Numerosos científicos recibieron como agua de mayo la publicación en inglés, bajo los auspicios del Museo Tesla de Belgrado, de sus *Colorado Springs Notes*. Pero tampoco en este trabajo encontraron respuesta para las cuestiones que realmente les preocupaban.

Como el grueso de sus papeles fue a parar lejos de Estados Unidos, aparte de los insistentes rumores que hablaban de conspiración, espionaje y robo de patentes, no había forma de hacerse con documentación fiable. A algunos científicos les sorprendió que algunos aspectos de las investigaciones que había realizado en Colorado Springs, rescatados en fuentes dispersas, no aparecieran en las *Notes* dadas a la imprenta por las autoridades yugoslavas. Sólo a fuerza de casar

informaciones complementarias, llegaba uno a hacerse idea de la magnitud de tales experimentos.

Allá por 1928, y por pura casualidad, O'Neill reparó en un anuncio de un juzgado publicado en un periódico de Nueva York en el que se informaba de que un almacén iba a sacar a subasta seis cajas depositadas por Nikola Tesla, cuyos gastos nadie pagaba. Consciente de que se trataba de un material que había que preservar, fue a ver al inventor y le pidió permiso para reunir fondos y pujar por las cajas.

“Tesla se subía por las paredes —explicaba—, diciéndome que nadie tenía que decirle cómo manejar sus asuntos [...] Y me prohibió adquirirlos o adoptar cualquier iniciativa al respecto”.

Poco después del fallecimiento del inventor, O'Neill se puso en contacto con Sava Kosanović y le habló de las cajas, instándole a que se interesase por los documentos que contenían. Sin embargo, nunca consiguió arrancarle una respuesta afirmativa y tajante a la pregunta de si se había hecho con las cajas y comprobado su contenido. “Lo único que obtuve fueron respuestas evasivas, diciéndome que no tenía de qué preocuparme”.

Había otras personas interesadas también en aquellos papeles. Un joven ingeniero estadounidense que trabajaba en la industria armamentista y no encontraba hueco para acceder a un ordenador que compartía con todos sus compañeros, sabedor de que consultar con el inventor era lo que más se parecía, le hizo una pregunta a Tesla sobre un problema de balística. Atónito al reparar en los documentos de trabajo que manejaba aquel hombre, le pidió permiso para llevarse algunos al hotel donde residía. A partir de entonces, se llevaba cada día una remesa de papeles a la habitación que compartía con otro colega de profesión y de su misma nacionalidad, y ambos los estudiaban a fondo cada noche. Al día siguiente se los devolvía, en virtud de un acuerdo tácito que se prolongó hasta unas dos semanas antes del fallecimiento del inventor.

Tesla había recibido ofertas para ir a trabajar a Rusia y a Alemania. Tras su muerte, los dos ingenieros, preocupados ante la posibilidad de que información científica tan sensible cayese en manos extranjeras, alertaron a los organismos de seguridad estadounidenses y a altos funcionarios gubernamentales.

Las informaciones más importantes que me han procurado diversos organismos federales, según la ley que garantiza el libre acceso a la documentación administrativa, ponen de manifiesto extrañas maniobras e incoherencias en cuanto al destino del legado del inventor. Tesla dejó toneladas de papeles, toneles y cajas repletos, pero no redactó testamento alguno. Tenía cinco sobrinas y sobrinos; dos de ellos vivían en Estados Unidos cuando le sobrevino la muerte.

Por extraño que parezca, el FBI depositó sus papeles en la Office of Alien Property (OAP, Registro de Propiedades de Extranjeros), donde sellaron las cajas. Dado que Tesla era ciudadano estadounidense, nada justifica la intervención de la OAP en este caso. Por decisión de un juez, el legado pasó, por fin, a manos del embajador Kosanović, uno de sus herederos.

Swezey, quien también tenía pensado escribir una biografía de Tesla (proyecto que su muerte se encargó de desbaratar), había conseguido en 1963 la versión de un antiguo asistente del embajador

Kosanović.

Allá por 1943 [...], al poco tiempo del fallecimiento de Tesla, el señor K. recibió una notificación redactada o enviada por la Office of Custodian of Alien Property en la que le reconocían su derecho a disponer de los documentos dejados por Tesla [...] Los retiró, los embolsó y los depositó en la Manhattan Storage Company, donde permanecieron hasta que llegó el momento de enviarlos a Yugoslavia en 1952. El señor K. se hizo cargo de los gastos de almacenamiento [...] Durante todos esos años, conservé el documento de la Alien Property Office (por si acaso)...

Como probablemente usted recuerde, muchas veces el señor K. se refirió a que el dueño del almacén le había advertido de la presencia de agentes del Gobierno que habían microfilmado unos cuantos documentos [...] Cuando fuimos a abrir la caja de caudales en el edificio actual del Museo (en Belgrado, Yugoslavia), el manojito de llaves, que fue lo último que el señor K. guardó en la caja fuerte en el hotel New Yorker, antes de cambiarle la combinación, no estaba en su interior, sino en otra de las cajas. Del mismo modo, echamos en falta la medalla de oro (la Medalla Edison) [...] Durante muchos años, el señor K. estuvo preocupado por el destino final de los papeles desaparecidos. Antes de abandonar su puesto en Washington (1949-1950) (?), se avino a hacerme caso y concertó una cita con Edgar J. Hoover (*sic*) para preguntárselo. El señor Hoover negó taxativamente que el FBI se hubiera interesado por los papeles...

Según él, Tesla le había manifestado a su sobrino que “deseaba legar sus trabajos, su propiedades, etcétera, a su tierra natal”. (Aparte de que los documentos estaban redactados en inglés, nadie más ha corroborado semejante afirmación).

Nada más morir Tesla, se produjo un nutrido intercambio de telegramas entre el agente Foxworth, jefe de división de la oficina del FBI de Nueva York, y el director del organismo federal en esa ciudad. Al día siguiente del hallazgo del cadáver, el agente Foxworth informaba:

Experimentos e investigaciones de Nikola Tesla, fallecido. Espionaje. El señor Nikola Tesla, uno de los más eminentes científicos en el campo de la electricidad, falleció el 7 de enero, a las diecinueve cuarenta y tres horas, en el hotel New Yorker, de Nueva York. A lo largo de su vida, llevó a cabo numerosos experimentos relacionados con la transmisión sin cables de energía eléctrica y [...] lo que, vulgarmente, se conoce como el rayo de la muerte. Según la información proporcionada por X (nombre borrado), destinado en Nueva York, las notas y resúmenes de los experimentos y fórmulas utilizados por Tesla, junto con los aparatos por él diseñados [...] se encuentran entre sus efectos personales, sin que se haya tomado medida alguna para evitar que caigan en manos de personas [...] que no ven con buenos ojos las acciones bélicas emprendidas por las Naciones Unidas...”.

(El FBI había recibido instrucciones del despacho del vicepresidente Henry A. Wallace, advirtiéndoles de que el Gobierno Federal tenía un “interés primordial” en conservar los papeles de Tesla).

Bloyce D. Fitzgerald, “un ingeniero eléctrico que había sido muy amigo de Tesla en vida —

continuaba Foxworth— avisó a nuestras oficinas de Nueva York de que el 7 de enero, a las diecinueve cuarenta y tres, Sava Kosanović, George Clark, director del museo y del laboratorio de RCA y Kenneth Swezey acudieron a las habitaciones que Tesla ocupaba en el New Yorker^[409] y, con ayuda de un cerrajero, abrieron la caja de caudales de Tesla, donde guardaba valiosos documentos [...] Un mes antes de morir, Tesla le había dicho a Fitzgerald que había finalizado con éxito sus experimentos sobre la transmisión de energía eléctrica sin cables.

Fitzgerald está al tanto, por otra parte, de que Tesla había ideado y diseñado un revolucionario modelo de torpedo del que no dispone ningún país del mundo. Al menos eso cree, que ninguna nación dispone ahora mismo de ese proyectil. Según le contó Tesla al propio Fitzgerald, los planos completos con sus especificaciones y la explicación teórica pertinente de tales artefactos se encuentran entre los efectos personales del inventor. El ingeniero sabe, asimismo, que hay una maqueta realizada por Tesla, con un coste superior a los diez mil dólares, en una caja de seguridad depositada por el inventor en el hotel Governor Clinton. Fitzgerald piensa que dicha maqueta guarda relación con lo que se ha dado en llamar rayo de la muerte o con la transmisión de energía eléctrica sin cables.

En el transcurso de otras conversaciones, Tesla le confirmó a Fitzgerald que guardaba en diferentes sitios ochenta baúles que contenían los estudios y planos de los experimentos que había llevado a cabo. Ruego a la dirección del organismo que me comunique a la mayor brevedad posible si la división de Nueva York debe emprender alguna acción al respecto.^[410]

Más tarde, Kosanović informó a Walter Gorsuch, de la Office of Alien Property de Nueva York, que había acudido en compañía de las dos personas antes mencionadas a las habitaciones de Tesla por ver si había dejado un testamento. Una vez que el cerrajero abrió la caja de caudales, Swezey retiró el libro que recogía los homenajes enviados a Tesla con motivo de su setenta y cinco cumpleaños, y Kosanović se llevó tres fotos de su tío que había en la habitación. Según el director del hotel New Yorker y Kosanović nadie se llevó nada más. Procedieron a cerrar la caja fuerte con una nueva combinación que sólo el sobrino del inventor conocía.

El 9 de enero, Gorsuch, de la OAP, y Fitzgerald se dejaron caer por el hotel New Yorker y se hicieron con todos los efectos de Tesla, con los que llenaron dos contenedores que, una vez sellados, fueron enviados al almacén de Manhattan, propiedad de la Manhattan Storage and Warehouse Company de Manhattan, y los colocaron en el mismo sitio donde ya había treinta toneles y bultos del inventor que llevaban en aquella nave desde 1934, y también estos fueron sellados en ese momento siguiendo instrucciones de la OAP.

Aparte de la dudosa legitimidad de la intromisión del registro de la propiedad de bienes de extranjeros en este caso, queda en el aire la pregunta de por qué Kosanović tenía acceso a la combinación de la caja fuerte de su tío y de sus posteriores quejas al comprobar que la Medalla Edison había desaparecido. En el Museo Tesla de Belgrado, hoy podemos ver los documentos que lo acreditaban como ciudadano estadounidense, tan queridos para él que siempre los guardaba en su caja de caudales. Pero nada sabemos de otros documentos u objetos que allí hubiese depositado.

La Oficina de Washington del FBI llegó tan lejos en este asunto que aconsejó a su sucursal en Nueva York que “con discreción, expusiese el caso al fiscal general de Nueva York con el propósito de detener a Kosanović por hurto y por hacerse con los documentos que, supuestamente, había retirado de la caja fuerte de Tesla”. Al mismo tiempo, se pedía a la oficina de Nueva York que presentase el caso ante la Surrogate Court para que dictase las órdenes correspondientes impidiendo que nadie pudiera tener acceso a los documentos de Tesla a no ser que estuviera presente un agente del FBI, que informase del resultado de las gestiones realizadas a las oficinas centrales de Washington.^[411]

La idea de detener al embajador de Yugoslavia quedó descartada casi desde el primer momento. Al poco, sin embargo, en las oficinas centrales de Washington se adoptó una decisión sorprendente. Edward A. Tamm, del FBI en Washington, le comunicó a D. M. Ladd, también de ese organismo, que el asunto había pasado a manos de la OAP. Tamm hizo esta anotación: “Al parecer, no hace falta que armemos más lío”.^[412]

Poco después, se requirió la presencia de un eminente ingeniero eléctrico, el doctor John G. Trump, asesor técnico por entonces del Comité de Investigación para la Defensa Nacional, dependiente del Departamento de Investigación Científica y Desarrollo, durante la revisión de los documentos científicos de Tesla. Asimismo presentes en los locales de la Manhattan Storage and Warehouse Company estuvieron Willis George, de la sección tercera del Departamento de Inteligencia de la Armada, y Edward Palmer, teniente de navío en la reserva de la Armada.

Más tarde, el doctor Trump informaría de que no se habían detenido a considerar los documentos guardados en los sótanos del hotel New Yorker desde diez años antes del fallecimiento de Tesla, ni ningún otro papel aparte de los encontrados en su habitación en el momento de la muerte. Llegados a este punto, no hay que olvidar que la reputación como científico del inventor había cotizado muy a la baja durante unos cuantos años y que se habían realizado ímprobos esfuerzos para echar tierra sobre algunos de sus descubrimientos en los campos de la radio, la automatización y la corriente alterna. Tanto al doctor Trump como a los altos funcionarios del FBI, sólo les preocupaba dilucidar si se había producido algún sabotaje en aquellos tiempos de guerra.

Como conclusión de las investigaciones que he realizado —apuntaba el doctor Trump—, he de señalar que, en mi opinión, entre los documentos y objetos propiedad del señor Tesla, no he descubierto apuntes científicos ni descripciones de métodos o aparatos que no conozcamos y que pudieran tener especial importancia para nuestro país, o constituir un riesgo caso de caer en manos de nuestros enemigos. No veo, pues, razones técnicas ni militares para que tales documentos sigan precintados [...] Pongo en su conocimiento que hemos enviado a su departamento un listado en el que se especifican y se describen con exactitud las ideas en que trabajó durante los últimos años de su vida. Sírvase encontrar ese documento adjunto a esta carta, acompañado de un breve resumen. [...] En ningún modo pretendo desacreditar a tan eminente ingeniero y científico, cuyas más importantes aportaciones en el campo de la electricidad datan de principios de este siglo, si le informo de que tanto sus ideas como sus

proyectos, al menos durante los últimos quince años de su existencia, eran de índole especulativa, filosófica y, si se me permite añadir, de autocomplacencia, sobre todo en lo que se refiere a la transmisión de energía eléctrica sin necesidad de cables, y que no hay dato alguno que permita suponer que hubiera desarrollado principios o métodos fundamentados para alcanzar sus objetivos.

El documento adjunto (del que las notas del doctor Trump eran sólo un resumen) se componía, al parecer, de reproducciones fotográficas o microfilmes realizados por los oficiales de la Armada allí presentes y documentos originales que volvieron a dejar donde estaban y que acabarían por recalar en Yugoslavia. A lo largo del análisis no habían descubierto ningún asunto que, según los amplios poderes de que disponía la OAP, pudiera considerarse como transacciones comerciales con el enemigo. En febrero de 1943, tales documentos y efectos personales fueron puestos a disposición de Kosanović, albacea de sus bienes.

El resumen del doctor Trump contenía:

Técnicas de geodinámica, o cómo causar movimientos de tierra a distancia — Documento en forma de carta dirigida a la Westinghouse Electric & Manufacturing Co., el 12 de junio de 1940, referido a un método para la transmisión de enormes cantidades de energía a muy largas distancias gracias a las vibraciones mecánicas de la corteza terrestre. El centro generador de dicha energía consiste en un aparato mecánico o electromecánico instalado en alguna protuberancia rocosa, que sería el encargado de distribuir la energía allí producida a la misma frecuencia que la resonancia de la corteza terrestre. El croquis que lo acompaña más parece fruto de los anhelos de un visionario. No hay posibilidad alguna de que funcione. La respuesta de Westinghouse es de cortés rechazo...

Nuevas técnicas para el transporte de energía concentrada sin despilfarro por medios naturales — Este documento de Tesla, carente de fecha, describe un método electrostático para producir muy altos voltajes y capaz de grandes cantidades de energía eléctrica. Se trata de un generador destinado a la aceleración de partículas cargadas, presumiblemente electrones. El haz de electrones dotados de alta carga que se desplaza por el aire es la energía ‘concentrada y sin despilfarro’ a que se refiere la expresión ‘por medios naturales’. Uno de los componentes de este ingenio es un tubo de vacío abierto en uno de los extremos donde se aceleran los electrones.

El esquema que lo *acompaña* guarda cierta relación con los medios de que disponemos para producir rayos catódicos de alta energía, mediante un generador electrostático de alto voltaje y un tubo para la aceleración de los electrones. Es de común conocimiento, sin embargo, que tales aparatos, aparte del interés que entrañan para la ciencia o la medicina, no pueden transportar grandes cantidades de energía en haces no dispersos a larga distancia. A pesar de la sucinta mención de los componentes genéricos de tal combinación, las aclaraciones de Tesla en su informe no permiten la puesta en marcha de posibles combinaciones de generadores y tubos, ni siquiera para cantidades limitadas de energía.

Método para la producción de radiaciones intensas — Se trata de un informe sin fecha,

manuscrito por Tesla, en el que describe ‘un nuevo procedimiento para la generación de rayos, o radiaciones, muy potentes’. Tras repasar los trabajos de Lenard y Crookes, describe sus propias ideas para la producción de altos voltajes hasta llegar al último párrafo, que contiene la única referencia al invento antes mencionado: ‘En pocas palabras, el nuevo procedimiento simplificado para generar rayos potentes consiste en la creación de un espacio de vacío, mediante una inyección a propulsión de un fluido adecuado que impregne los bornes de un circuito, alimentado por una cantidad de energía eléctrica de la tensión y cantidad precisas’.

Mucho después, en carta a un colega, el doctor Trump le contaba lo que había pasado cuando se había desplazado al hotel Governor Clinton para estudiar el “bulto” que guardaban en el sótano. Todo induce a pensar que se trataba del mismo bulto que el recadero había visto en los aposentos de Tesla.

“Tesla había advertido a la dirección del establecimiento que aquel ‘bulto’ contenía un arma secreta —refería el doctor Trump—, que estallaría en caso de que lo abriese una persona que no estuviera capacitada. Tras bajar al sótano y enseñarme el paquete en cuestión, el director del hotel y los empleados abandonaron rápidamente el lugar”. Los agentes federales que lo acompañaban también dieron un paso atrás, otorgándole el dudoso honor de que fuera el ingeniero quien abriese el paquete, envuelto en papel marrón y atado con una cuerda. Recordaba las dudas que le asaltaron en aquel instante, acordándose del buen tiempo que hacía fuera y que, por un momento, pensó en salir de allí por piernas.

Por el contrario, puso el paquete encima de una mesa y, sacando fuerzas de flaqueza, cortó la cuerda con una navaja. Retiró el papel de embalaje. Debajo, encontró un bonito arcón de madera reluciente con apliques de latón. Reuniendo valor levantó las bisagras de la tapa.

Se encontró una caja con múltiples resistencias, dispuestas como un circuito de Wheastone para calcular una resistencia desconocida, un dispositivo común y corriente que podía verse en cualquier laboratorio de electricidad antes del cambio de siglo.

¿Por qué habría pretendido Tesla aterrorizar durante tantos años al personal y a la dirección del hotel con un aparato inofensivo? Quizá estuviera tan acostumbrado a no preocuparse de pagar las facturas de los hoteles en que residía (convencido del honor que hacía a tales establecimientos con alojarse en ellos, que bastaba y sobraba como pago) que se sintiera insultado al comprobar que, de buenas a primeras, el Governor Clinton le reclamaba cuatrocientos dólares.

Si bien el FBI dio por concluida la investigación sobre Tesla en 1943, no pareció dispuesto a mantener esa actitud durante mucho tiempo. La reabrió en 1957, cuando un informante les advirtió de que una pareja de Nueva York editaba boletines con “información sobre platillos volantes y asuntos espaciales”, escudándose en el nombre y en la fama del inventor. Por lo visto, afirmaban que, tras la muerte del inventor, los ingenieros de Tesla habían puesto a punto un “transmisor Tesla”, una instalación de radio que permitía establecer comunicación con otros planetas y que llevaba funcionando desde 1950, fecha a partir de la cual los ingenieros de Tesla se habían mantenido en

contacto permanente con naves espaciales procedentes de otros planetas. Una vez más, no obstante, el FBI comprobó que no había nada concluyente y cerró de nuevo el expediente.

Swezey, que nunca se había tomado muy en serio los rumores sobre el “arma secreta”, respondía así a un investigador:

Como Tesla llevaba una vida retirada y le gustaba expresarse en términos que rondaban el misticismo durante los últimos años de su vida, creo que se urdieron numerosas leyendas en torno a las ideas que se le ocurrían y que no podía expresar con claridad por culpa de otros —y añadía, aclarando de paso que había tenido un trato asiduo con el inventor durante los veinte años que precedieron a su fallecimiento—: La prodigiosa genialidad de Tesla brilló en todo su esplendor durante los diez o doce años anteriores al cambio de siglo y se fue apagando a partir de 1900. Lo que pergeñase a partir de entonces podría considerarse como el esbozo de algunos de los avances que vemos en la actualidad, pero jamás los llevó a la práctica, ni sobre el papel ni en ningún otro soporte...

Es posible. Pero, entre 1945 y 1947, tuvo lugar un interesante intercambio de cartas y telegramas entre el Mando del Servicio Técnico Aéreo de la base de Wright Field, Ohio, en cuyo laboratorio de materiales se llevaba a cabo una investigación clasificada como alto secreto, la inteligencia militar de Washington y la OAP, a propósito del contenido de los últimos documentos de Tesla.

El 21 de agosto de 1945, el Mando antes mencionado solicitó permiso al cuartel general de la Fuerza Aérea en Washington, D. C., para que el soldado Bloyce D. Fitzgerald se trasladase a dicha ciudad durante una semana “con el propósito de aclarar la procedencia de determinado material incautado al enemigo”.

El 5 de septiembre de aquel mismo año, el coronel Holliday, de la subdivisión del Laboratorio de Materiales, Propulsión y Componentes, le escribió a Lloyd L. Shaulis de la OAP, en Washington, confirmándole una conversación que había mantenido con Fitzgerald y solicitando fotocopias de los documentos mencionados por Trump en relación con los papeles de Tesla. El oficial exponía que el material sólo sería utilizado “para proyectos relacionados con la defensa nacional en los que trabaja este departamento”, y que serían devueltos en un plazo razonable de tiempo.

Ésa fue la última vez que la OAP o cualquier otro organismo federal de los Estados Unidos admitió estar en posesión de los documentos de Tesla sobre armas de haces de partículas. En su respuesta al coronel Holliday, del 11 de septiembre de 1945, Shaulis le confirmaba: “Los materiales solicitados han sido enviados al Mando del Servicio Técnico Aéreo, a la atención del teniente Robert E. Houle. Tales documentos se prestan a la Fuerza Aérea por este servicio para sus experimentos. Por favor, devuélvanlos a esta oficina”. Esto nunca sucedió.

Se trataba de copias fotográficas de todos los documentos, no sólo de los resúmenes. En la OAP, no consta el *número de copias* que hicieron los acompañantes del doctor Trump a la hora de examinar los documentos. En ninguno de los archivos de la Armada figuran documentos de Tesla, como tampoco *en ninguno* de los archivos federales.

Por extraño que parezca, cuatro meses después de que las copias fotográficas se enviaran a la base aérea de Wright Field, el responsable de la inteligencia militar en Washington redactó una carta para James Markham, de la OAP, en la que le aseguraba que tales copias nunca habían llegado a sus manos.

Este departamento acaba de recibir una comunicación del Cuartel General del Mando del Servicio Técnico Aéreo de Wright Field en la que se nos pide que averigüemos el paradero de los últimos documentos de carácter científico del doctor Nicholas (*sic*) Tesla, porque pueden aportar datos de gran interés para ese Cuartel General. Les hemos respondido que es posible que en su oficina conserven los documentos que nos solicitan. De ser así, queremos recabar su autorización para que un representante del Mando del Servicio Técnico Aéreo pueda consultarlos. Dada la importancia capital de esta documentación, le agradeceríamos de paso nos comunicase *si cualquier otro departamento ha tratado de hacerse con los mismos* (la cursiva es nuestra).

Por razones de urgencia, esta carta le será presentada en mano por un oficial de enlace de éste departamento con la esperanza de que le entregue la información solicitada.

El otro departamento que disponía de tales documentos o, cuando menos, debía de tenerlos, era ni más ni menos que el Mando del Servicio Técnico Aéreo. La carta del coronel Doty, clasificada como secreto a tenor de la Ley sobre Espionaje, fue desclasificada el 8 de mayo de 1980.

No hay ni rastro de tan embarazoso incidente en los archivos. Es de suponer que el oficial de enlace recibiera verbalmente las explicaciones correspondientes.

Sin embargo, el 24 de octubre de 1947, David L. Bazelon, asesor del ministro de Justicia y director de la Office of Alien Property, le envió una carta al oficial responsable del Mando del Servicio Técnico Aéreo de Wright Field, Dayton, Ohio, en la que le indicaba que las copias fotográficas de los documentos de Tesla se habían enviado por correo certificado en torno al 11 de septiembre de 1945 a la atención del coronel Holliday, en respuesta a una petición formulada por el alto oficial.

“En nuestros archivos no consta que dicho material haya sido devuelto”, aseguraba Bazelon, al tiempo que enviaba una descripción de los mismos y reiteraba la petición de que fueran reintegrados a la OAP.

Es evidente que al menos una parte de los documentos de Tesla llegó a Wright Field, porque el 25 de noviembre de 1947, la OAP recibía una respuesta firmada por el coronel Duffy, jefe de la sección de planes electrónicos de la subdivisión electrónica correspondiente de la división de ingenieros del Mando de Material Aéreo de Wright Field, Ohio, en la que afirmaba: “Tales documentos están en manos de la subdivisión de electrónica, donde se procede a su estudio —análisis que, en su opinión, estaría concluido el día 1 de enero de 1948—; en ese momento, volveremos a ponernos en contacto con su oficina para que nos confirme cuál será el destino final de tales documentos”.

No consta que la OAP tratase de recuperar los documentos, que nunca fueron devueltos.

Durante muchos años, han circulado rumores de que estos inventos o ideas no patentados de Tesla fueron utilizados no sólo por las Fuerzas Aéreas estadounidenses, sino también por los rusos y por industrias privadas estadounidenses de armamento, así como por el laboratorio de investigación de cierta universidad que trabaja en la consecución de un arma de haces de partículas.

La Office of Alien Property se ha visto obligada a hacer complicados malabarismos para explicar el papel que ha desempeñado en relación con los documentos de Tesla a lo largo de estos años. Entre los años 1948 y 1978, emitió las siguientes variaciones sobre el mismo tema a diversos investigadores:

“Aunque este organismo intervino en el examen de determinado material que el doctor Tesla conservaba en el momento de su fallecimiento, no consta en nuestros archivos que dicho material pasase a disposición de esta oficina o haya sido puesto bajo nuestra tutela”.

“Esta oficina [...] nunca ha guardado pertenencias del señor Tesla”.

“Cuando éramos los encargados de guardar los papeles de Tesla...”.

“Se realizaron copias fotográficas de determinados documentos, cuando éstos se encontraban en nuestros archivos...”.

“En 1943, este organismo procedió a precintar...”.

“Cuando los papeles de Tesla se guardaban en nuestros archivos...”.

Etcétera, etcétera, etcétera.

En cuanto a lo que en estos momentos es el Cuartel General de la División de Sistemas Aeronáuticos, con sede en la base aérea de Wright-Patterson, Ohio, hemos obtenido la siguiente respuesta: “Hace años que se disolvió el equipo (laboratorio de materiales) que llevó a cabo el examen de los papeles de Tesla. Tras llevar a cabo una exhaustiva búsqueda en nuestros archivos sobre las actividades que realizaron, *al no haber encontrado nada referente a los mencionados documentos, hemos de concluir que se procedió a su destrucción* cuando se desmontó el laboratorio antes citado”.^[413]

Los documentos originales de Tesla, así como las maquetas conservadas de sus inventos —el transmisor amplificador, los buques teledirigidos, los tubos de iluminación, el motor de inducción, la turbina, los objetos que presentó durante la Exposición Universal de Chicago de 1893, como el “huevo de Colón”, entre otros— salieron de Estados Unidos con destino a Yugoslavia en 1952. En la actualidad, pueden contemplarse en el Museo Tesla de Belgrado, un majestuoso edificio de imponente fachada situado en el número 51 de la Proleterskih Brigada, nombre que recibe a partir de la Segunda Guerra Mundial la que, anteriormente, durante la monarquía, se llamaba calle de la Corona. En un murete, figura una placa escrita en cirílico antiguo.

Todos los documentos que Tesla redactó en inglés han sido traducidos al serbocroata, a excepción, como reconoce uno de los archiveros, del material “menos importante”, que guardan en

inglés, el idioma del país que lo adoptó.

NOTAS Y REFERENCIAS

Las conferencias y escritos de Tesla pueden encontrarse en las obras que se mencionan a continuación:

Nikola Tesla, *Lectures, Patents, Articles*, Museo Nikola Tesla, 1956, reimpresso en 1973 Por Health Research, Mokelumne Hills, California 95245. Textos no completos de sus conferencias en *Inventions, Researches and Writings of Nikola Tesla*, de Thomas Commerford Martin, publicado por primera vez en 1894 en *The Electrical Engineer* de Nueva York, y reimpresso en 1977 por Omni Publications, Hawthorne, California 90250. Asimismo, puede consultarse la autobiografía de Tesla, “My Inventions” (publicada por primera vez en *Electrical Experimenter*, mayo, junio, julio y octubre de 1919, y reimpressa por Školska Knjiga, Zagreb, Yugoslavia, 1977, en colaboración con el Museo Nikola Tesla).

En los dos primeros volúmenes citados, se incluyen conferencias tan importantes como: “A New System of Alternate Current Motors and Transformers”, pronunciada el 16 de mayo de 1888 en el American Institute of Electrical Engineers (AIEE) de Nueva York, donde describe el sistema polifásico de corriente alterna; “Experiments with Alternate Currents of Very High Frequency and Their Application to Methods of Artificial Illumination”, dictada el 20 de mayo de 1891 en el AIEE, Columbia College; “Experiments with Alternate Currents of High Potential and High Frequency”, del 3 de febrero de 1892, ante el IEE de Londres, repetida dos días más tarde en la Royal Institution londinense, y el día 19 del mismo mes en París, ante la Société Internationale des Electriciens y la Société Française de Physique; esta conferencia sirvió como tarjeta de presentación de la bobina de Tesla, generadora de descargas eléctricas de alta frecuencia y alto voltaje con fines experimentales.

También pueden encontrarse otras conferencias como: “On Light and Other High Frequency Phenomena”, pronunciada el 24 de febrero de 1893 en el Instituto Franklin, de Filadelfia, y repetida el 1 de marzo en San Luis, ante la National Electric Light Association, en la que abordaba los principios de las comunicaciones por radio. “Mechanical and Electrical Oscillators”, dictada el 25 de agosto de 1893 ante el International Electrical Congress, celebrado en Chicago con motivo de la Exposición Universal de aquel año. “On Electricity”, pronunciada el 12 de enero de 1897 en el Ellicott Club de Buffalo, con motivo del aniversario de la energía eléctrica producida en las cataratas del Niágara. “On the Streams of Lenard and Rontgen, with Novel Apparatus for Their Production”, el 6 de abril de 1897, ante la Academia de Ciencias de Nueva York; “High Frequency Oscillators for Electro-Therapeutic and Other Purposes”, dictada ante la Electrotherapeutic Association de Buffalo, el 13 de septiembre de 1898.

Es posible conseguir las *Colorado Springs Notes, 1899-1900*, del propio Tesla, publicadas en 1978 por el Museo Tesla de Yugoslavia, por mediación de la Tesla Book Company of Millbrae,

California.

NOTA FINAL

CONCLUSIÓN PROVISIONAL DE LAS PESQUISAS ACERCA DE DETERMINADOS DOCUMENTOS

Una vez finalizado este libro, la autora ha podido averiguar el paradero de los documentos científicos que fueron depositados en la Office of Alien Property para su custodia y considerados como “desaparecidos”.

He descubierto que una parte importante de los documentos clasificados de Tesla se guarda en la tercera de las tres bibliotecas de que dispone un conocido organismo de investigación del Ministerio de Defensa. Una de estas bibliotecas es de acceso público; la segunda, de acceso restringido, y la tercera recoge un material al que sólo puede acceder el personal de los organismos de inteligencia. Por lo visto, las notas de los papeles que Tesla manejaba en sus investigaciones, las mismas que tanta prisa se dieron en confiscar los servicios de inteligencia militar en 1947, siguen siendo de gran interés.

Cuando el Museo Tesla de Belgrado publicó en 1978 *The Colorado Springs Notes, 1899-1900*, oficiales de inteligencia del mencionado organismo de investigación realizaron una exhaustiva comparación de las ediciones en serbocroata y en inglés con los documentos clasificados que guardaban de ese periodo de la vida de Tesla. Según he podido saber de fuentes de toda solvencia, se encontraron con que los yugoslavos habían expurgado todas las ideas que podían llevarse a la práctica y ser patentadas en último término. Sus investigaciones fundamentales sobre la propagación de las ondas, la radio, el transporte de energía eléctrica o los rayos esféricos, sin embargo, eran prácticamente las mismas en las Notes que en los archivos conservados por los servicios de la inteligencia estadounidense.

Todo parece indicar que tales archivos son mucho más amplios que las Notes: contienen todos los documentos de los que se sirvió Trump para sus resúmenes, algunos de los cuales hemos reproducido en el capítulo XXIX. A los que hay que añadir, sin duda, los documentos que, en su hotel y por la noche, manosearon dos jóvenes ingenieros estadounidenses en las semanas precedentes al fallecimiento de Tesla. Probablemente, contienen asimismo las notas que, según John J. O'Neill, unos agentes federales se llevaron de su domicilio y de las que nunca volvió a saber nada.

No sé qué otro material se guarda en tales archivos. No pretendo, por otra parte, atormentar al lector al no revelar el nombre del organismo que conserva tales documentos. La única razón de no hacerlo es que el Gobierno estadounidense ha entendido que se trata de un material importante para la seguridad nacional y ha hecho cuanto estaba en su mano para negar su existencia.

En nuestros días, las consecuencias para la vida diaria del conocimiento científico se suceden a un ritmo vertiginoso. ¿Volveremos a toparnos con Nikola Tesla cuando se produzcan nuevos avances? No me cabe duda.

AGRADECIMIENTOS

He de dejar constancia de la deuda que he contraído con las personas que se citan a continuación:

Leland Anderson, uno de los fundadores de la Tesla Society (ya disuelta), coautor de los comentarios de *Dr. Nikola Tesla Bibliography* (San Carlos, California, Ragusan Press, 1979) y autor del ensayo monográfico “Priority in the Invention of Radio — Tesla v. Marconi”. Ingeniero eléctrico y ex consultor de informática, ha dedicado gran parte de su vida a investigar y escribir sobre la obra de Tesla. No sólo tuvo a bien revisar el manuscrito, sino que, generosamente, me permitió consultar sus archivos, donde guarda escritos y fotografías que nunca antes se habían publicado.

Maurice Stahl, físico, que trabajó para la Hoover Company y, en la actualidad, es asesor del McKinley Historical Museum de Ohio (institución que acogió una exposición sobre Tesla), quien también revisó el manuscrito y me orientó en cuestiones técnicas.

El doctor Bogdan Raditsa, que vivió los primeros años del régimen instaurado por el presidente Tito en Yugoslavia, por sus explicaciones y aportaciones sobre los contactos políticos entre yugoslavos y aliados durante la Segunda Guerra Mundial en lo tocante a Tesla. Residente en Estados Unidos desde hace muchos años, escribe libros y artículos, e imparte clases de Historia de los Balcanes en la Universidad Fairleigh Dickinson.

El doctor Lauriston S. Taylor, consultor en el campo de la física de la radiación y, hasta hace poco, presidente del NCRP (National Council on Radiation Protection and Measurements); en su calidad de autoridad reconocida en todo lo relacionado con los pioneros de los rayos X, se tomó la molestia de analizar y estudiar las contribuciones de Tesla en este campo.

Lambert Dolphin, director adjunto del Radio Physics Laboratory, de SRI (Stanford Research Institute) International, que se encargó de revisar las investigaciones llevadas a cabo por Tesla en el campo de los rayos esféricos, las armas de haces de partículas, las comunicaciones por radio y la corriente alterna.

El doctor James R. Wait, ex investigador jefe de los laboratorios de investigación medioambiental de la National Oceanic and Atmospheric Administration de Boulder, Colorado, toda una autoridad en el campo de la propagación de las ondas, por sus comentarios sobre el concepto de energía electromagnética que “nos transmite la Tierra”, al igual que el señor Anderson.

El profesor Warren D. Rice, de la Universidad Pública de Arizona, investigador de renombre de la bobina Tesla, que repasó las teorías del científico sobre las centrales de energía geotérmica y las centrales de conversión de energía térmica oceánica a la luz de los trabajos que se realizan en estos campos en la actualidad.

He de expresar, asimismo, mi gratitud al comandante retirado de la Armada estadounidense y

pionero de las comunicaciones por radio E. J. Quinby por hacerme partícipe de sus recuerdos personales acerca de los primeros trabajos de Tesla en los campos de las comunicaciones por radio y de la robótica; al doctor Albert J. Phillips, ex director de investigación de ASARCO (American Smelting and Refining Company), por recordar los tiempos en que trabajó con Tesla en un proyecto de investigación, así como al doctor William M. Mueller, del departamento de Metalurgia de la Escuela de Minas de Colorado, por su análisis de dicho proyecto.

Debo reconocer que, entre los muchos y leales seguidores con que Tesla cuenta en Estados Unidos, pocos han trabajado tanto por reivindicar sus méritos como científico como Nick Basura. He de agradecerle sus consejos en cuanto a las útiles fuentes que, por indicación suya, consulté cuando mi trabajo estaba aún en mantillas.

Aparte de facilitarme fotografías de su colección privada, Harry Goldman, estudioso de Tesla, además de escritor y fotógrafo, puso a mi disposición sus conocimientos y su buen hacer para sacar el máximo partido de las fotografías antiguas.

Asimismo, quiero expresar mi agradecimiento a Eleanor Treibek, de Volunteers in Action, del Language Bank, Monterrey, California, por su ayuda como traductora; al Museo Tesla de Belgrado, Yugoslavia, por las fotografías que me proporcionaron, así como por la correspondencia de Katharine Johnson, y los testimonios sobre Tesla de, entre otros, Michael Pupin, A. J. Fleming, sir William Crookes y Richmond P. Hobson; al profesor Philip S. Callahan, por autorizarme a utilizar una fotografía suya del lugar de nacimiento de Tesla; a la Biblioteca Butler, de la Universidad de Columbia, por las fotografías y las cartas de Robert y Katharine Johnson, George Scherff, Nikola Tesla, George Westinghouse, el mayor Edwin Armstrong y Leland Anderson; al Departamento de Manuscritos de la Biblioteca del Congreso por facilitarme las cartas microfilmadas de Nikola Tesla, y de Robert Johnson, Mark Twain, B. F. Meissner, George Scherff, George Westinghouse, J. Pierpont Morgan y J. P. Morgan, entre otros; a J. R. K. Cantor, bibliotecario de la Biblioteca Bancroft de la Universidad de California, Berkeley, por facilitarme el acceso a los Julian Hawthorne Papers y a los documentos del History of Science and Technology Project de la Universidad; al personal de la biblioteca John Steinbeck, de Salinas, de la Biblioteca Pública de Nueva York, y de las bibliotecas del Massachusetts Institute of Technology; al bibliotecario encargado de las Special Collections, de la Universidad Purdue; al señor Elliot N. Sivowitch y a la Institución Smithsonian, al Museo Nacional de Historia Americana, a Westinghouse Corporation, al Brookhaven National Laboratory, a RCA y a Niagara Mohawk por la cesión de fotografías; a Robert Golka, por sus informaciones sobre “Project Tesla”.

Deseo hacer llegar también mi agradecimiento al Departamento Federal de Investigación (FBI), a la Secretaria de la Armada, a la Agencia Nacional de Seguridad (NSA), a la Agencia Central de Inteligencia (CIA), a los encargados de los Fondos de los Archivos Nacionales, al bibliotecario técnico de la base aérea de Wright-Patterson, al Registro de Bienes de Extranjeros y a los servicios médicos de la ciudad de Nueva York.

Tanto la autora como los editores quieren dejar constancia de su gratitud a las personas que han

facilitado las citas que se reproducen a lo largo del texto.

En concreto, al doctor Jule Eisenbud y a la señora Laura A. Dale por la cita extraída del artículo “Two Approaches to Spontaneous Case Material”, del doctor Eisenbud, publicado en el *Journal of the American Society for Physical Research*, en julio de 1963; a la David McKay Company por las citas de *Prodigal Genius* (publicado en 1944, por Ives Washburn, Inc.); a *The New York Times* por las líneas entresacadas de “Electrical Sorcerer”, de Waldemar Kaempffert (Book Review Section, 4 de febrero de 1945); a la revista *Time* por la cita de la portada que dedicó a Nikola Tesla el 20 de julio de 1931; a Frederic B. Jueneman por la cita de *Limits of Uncertainty*, página 206f (Dun-Donnelly, Chicago, 1975), así como a Jueneman y a Industrial Research, por las citas procedentes de “Innovative Book”, del propio Jueneman (febrero de 1974).

Vaya nuestro agradecimiento también para *Science & Mechanics*, por las citas del artículo de Nikola Tesla, “Our Future Motive Power”, publicado en *Everyday Science & Mechanics*, diciembre de 1931, y por permitirnos reproducir una de las ilustraciones que allí aparecen.

Nuestro más sincero reconocimiento a M. Harvey Gernsback, presidente de Gernsback Publications, Inc., por permitirnos reproducir las fotos y los dibujos del ilustrador Frank Paul, así como por las citas de “My Inventions”, de Nikola Tesla, que vieron la luz en *Electrical Experimenter* y en *Science & Invention*, publicadas en su día por Hugo Gernsback.

Y de nuevo a Leland Anderson, por la cita extraída de “Priority in Invention of Radio, Tesla v. Marconi”, publicada en marzo de 1980 por la Antique Wireless Association.

Por su parte, la autora quiere dar las gracias al Museo Nikola Tesla por las palabras del propio Nikola Tesla, recogidas en *Colorado Springs Notes*, 1899-1900; al rey Pedro II, por la cita de *A King's Heritage* (Putnam, Nueva York, 1954), así como a T. C. Martin, en su calidad de editor, por los extractos procedentes de *The Inventions, Researches and Writings of Nikola Tesla*, según la versión de *The Electrical Engineer*, 1894 (reimpresa a su vez, en 1977, por Omni Publications, Hawthorne, California).

Entre mis amigos y conocidos, no puedo por menos de citar al inventor Allen Davidson, a Randy Pierce y a “PJ”, que tuvieron el coraje de leer y comentar el manuscrito desde sus primeras versiones y siempre me apoyaron con entusiasmo. Vaya, en fin y por encima de todo, mi agradecimiento a Barbara Nelson, tanto por su lealtad como por los ánimos que, como editora, me prodigó a lo largo de este dilatado esfuerzo.



MARGARET CHENEY. Escritora norteamericana, nacida en Oregón en 1921, destacó como biógrafa de gran versatilidad. Además de este libro, titulado originalmente *Tesla: A Man out of Time*, escribió otro libro sobre el mismo personaje en colaboración con Robert Uth, y las obras *Midnight at Mabel's* y *Meanwhile Farm and Why*.

Notas

[¹] John J. O'Neill, *Prodigal Genius*, Nueva York, David McKay Co., 1944, pp. 93-95, 283; Inez Hunt y W. W. Draper, *Lightning in His Hand*, Hawthorne, California, Omni Publications, 1964, 1977, pp. 54-55. <<

[2] Cartas microfilmadas de Mark Twain a Tesla, Biblioteca del Congreso, s. f. <<

[3] Chauncey McGovern, “The New Wizard of the West”, *Pearson’s Magazine*, Londres, mayo de 1899. <<

[4] O'Neill, *Genius*, p. 158. <<

[5] Nikola Tesla, “My Inventions”, *Electrical Experimenter* (mayo, junio, julio y octubre de 1919), reimpreso por Školska Knjiga, Zagreb, 1977, p. 30. <<

[6] Ibid., pp. 30-31. <<

[7] Ibid., p. 26. <<

[8] Ibid., pp. 8-9. <<

[9] Ibid., p. 17. <<

[10] Ibid., p. 18. <<

[11] Ibid., pp. 8-10. <<

[12] Ibid., pp. 10-12. <<

[13] Ibid., pp. 12-13. <<

[14] Ibid., p. 12. <<

[15] Ibid., p. 13. <<

[16] Ibid., p. 13. <<

[17] Ibid., p. 14. <<

[18] Ibid., p. 16. <<

[19] Ibid., p. 14. <<

[20] Ibid., pp. 35-36. <<

[21] Ibid. <<

[22] O'Neill, *Genius*, pp. 36-37. <<

[23] Tesla, “Inventions”, p. 41. <<

[²⁴] Nikola Trbojevich, *Spomenica* (Anuario Conmemorativo de la Federación Nacional Serbia, 1901-1951), Pittsburgh, Pennsylvania, p. 172. Fuente: Archivos de Inmigrantes de la Biblioteca de la Universidad de Minnesota. <<

[25] Tesla, “Inventions”, p. 18. <<

[26] Tesla, “Inventions”, pp. 42-44. <<

[27] Ibid., p. 43. <<

[28] Ibid., p. 44. <<

[29] Kenneth M. Swezey, “Nikola Tesla”, *Science*, vol. 127, n° 3307, 16 de mayo de 1956, p. 1.148; O’Neill, *Genius*, pp. 48-51. <<

[30] Tesla, “Inventions”, p. 46. <<

[31] Ibid., p. 46. <<

[32] Ibid., p. 48. <<

[33] Ibid., p. 50. <<

[34] Ibid., p. 50. <<

[35] Matthew Josephson, *Edison*, Nueva York, McGraw-Hill Book Co., 1959. <<

[37] O'Neill, *Genius*, p. 60. <<

[38] Ibid., p. 54. <<

[39] O'Neill, *Genius*, p. 64. <<

[40] Josephson, *Edison*, pp. 87-88 <<

[41] *Times*, Nueva York, 18 de octubre de 1931. <<

[42] Josephson, *Edison*. <<

[43] O'Neill, *Genius*, p. 64. <<

[⁴⁴] Matthew Josephson, *The Robber Barons*, Nueva York, Harcourt, Brace & World, Inc., 1934, 1962. <<

[46] O'Neill, *Genius*, p. 64; *Electrical Review*, Nueva York, 14 de agosto de 1886, p. 12. <<

[47] Son las patentes 334.823, 335.786, 335.787, 336.961, 336.962, 359.954 y 359.748 <<

[48] Son las patentes 396.121, del motor termomagnético, y 428.057, del generador piromagnético. Véase también la 382.845, del conmutador para máquina dinamo-eléctrica. <<

[49] O'Neill, *Genius*, p. 66. <<

[⁵⁰] Patentes 381.968, 381.969, 381.970, 382.279, 382.280, 382.281 y 382.282, referidas a sus motores monofásico y polifásico, a su sistema de distribución y a sus transformadores polifásicos. <<

[51] Reproducimos a continuación la numeración de las patentes relativas a su sistema polifásico: 390.413, 390.414, 390.415, 390.721, 390.820, 487.796, 511.559, 511.560, 511.915, 555.190, 524.426, 401.520, 405.858, 405.859, 406.968, 413.353, 416.191, 416.192, 416.193, 416.194, 416.195, 445.207, 459.772, 418.248, 424.036, 417.794, 433.700, 433.701, 433.702, 433.703, 455.067, 455.068 y 464.666. <<

[52] *Electrical Review*, 12 de mayo de 1888, p. 1; “Nikola Tesla”, Swezey, p. 1149; O’Neill, *Genius*, pp. 67-68. <<

[53] O'Neill, *Genius*, p. 69. <<

[⁵⁴] B. A. Behrend, *Minutes*, Annual Meeting American Institute of Electrical Engineers, Nueva York, Smithsonian Institution, 18 de mayo de 1917. <<

[55] Acta del compromiso firmado el 7 de julio de 1888 entre la Westinghouse Electric Company y la Tesla Electric Company. Posteriormente, el 27 de julio de 1889, se firmó otro acuerdo entre Nikola Tesla y la Westinghouse Electric Company. Algunos de los biógrafos de primera hora erraron al afirmar que el porcentaje de Tesla era de un dólar por cada caballo de potencia mecánica de fuerza eléctrica vendido. <<

[56] Josephson, *Edison*. <<

[57] Ibid., p. 346. <<

[58] Ibid., p. 346. <<

[59] Ibid., p. 349. <<

[60] Ibid., p. 347. <<

[61] Ibid., p. 349. <<

[62] Josephson, *The Robber Barons*. <<

[64] Ibid. <<

[65] O'Neill, *Genius*, p. 84. <<

[66] Ibid., p. 81. <<

[67] Ibid., p. 82. <<

[68] Discurso leído en su ausencia, Institute of Immigrant Welfare, hotel Biltmore, Nueva York, 12 de mayo de 1938. <<

[69] Carta de Michael Pupin a Tesla, Belgrado, Museo Tesla, 19 de diciembre de 1891. <<

[70] Hunt y Draper, *Lightning*. <<

[71] “Experiments with Alternate Currents of Very High Frequency”, conferencia dictada por Tesla en el Columbia College, 20 de mayo de 1891. <<

[72] T. C. Martin, ed., *The Inventions, Researches and Writings of Nikola Tesla*, Hawthorne, California, Omni Publications, 1977, pp. 200-201. <<

[73] Ibid., p. 236. <<

[74] Ibid., pp. 245-264; véase también O'Neill, *Genius*, pp. 150-154. <<

[75] O'Neill, *Genius*, pp. 146-149. <<

[76] Ibid., pp. 152-153. <<

[77] Ibid., pp. 150-151. Véase también la conferencia que pronunció Tesla en febrero de 1892 ante la Royal Society of Great Britain y la Société Internationale des Electriciens y la Société Française de Physique, en París. <<

[78] Martin, *Inventions*, p. 261. <<

[79] *The Story of Science in America*, Nueva York, Charles Scribner's Sons, 1967. <<

[⁸⁰] AIEE, Columbia College, 20 de mayo de 1891; Institution of Electrical Engineers and Royal Society of Great Britain, Londres, febrero de 1892; Société Internationale des Electriciens y Société Française de Physique, París, febrero de 1892. En cuanto a libros que contienen los textos de sus conferencias, consúltese la bibliografía. <<

[81] Declaración del mayor Edwin H. Armstrong en el setenta y cinco cumpleaños de Tesla, Museo Tesla, Belgrado, s. f. <<

[82] Carta de J. A. Fleming a Tesla, Museo Tesla, Belgrado, 1892. <<

[83] O'Neill, *Genius*, p. 88. <<

[⁸⁴] Nikola Tesla, “Massage with Currents of High Frequency”, *Electrical Engineer*, 23 de diciembre de 1891, p. 697; Martin, *Inventions*, p. 394; O’Neill, *Genius*, p. 91; Nikola Tesla, Conferencias, Patentes y Artículos, Museo Nikola Tesla, 1956, reeditado en 1973 por Health Research, Mokelumne Hills, California 95245, p. L-156, conferencia pronunciada en Buffalo el 13 de septiembre de 1898 ante la American Electro-Therapeutic Association. <<

[85] Tesla, “Inventions”, p. 69. <<

[86] Ibid., p. 62. <<

[⁸⁷] Carta de sir William Crookes a Tesla, Belgrado, Museo Tesla, 8 de marzo de 1892. <<

[88] Tesla, “Inventions”, p. 80. <<

[89] Ibid., p. 81. <<

[90] Ibid., p. 82. <<

[91] Tesla, “Inventions”, p. 62. <<

[⁹²] O'Neill. *Genius*, pp. 131-134; *United States Reports*, Sentencias del Tribunal Supremo de los Estados Unidos, vol. 320, octubre de 1942; *Marconi Wireless Telegraph Company of America v. United States*, pp. 1-80; L. I. Anderson, "Priority in invention of Radio., Tesla v. Marconi" *Antique Wireless Association*, marzo de 1980, monografía; véase también el resumen traducido en *Voice of Canadian Serbs*, Chicago, 16 de julio de 1980. <<

[⁹³] *United States Reports*, “Transcript of Record”, p. 979. Véase también, Anderson, “Priority”. <<

[94] Martin, *Inventions*, pp. 477-485. <<

[⁹⁵] Declaración de Tesla para la conferencia de prensa de su cumpleaños, en torno a 1938. Véase también la conferencia pronunciada por Tesla en Buffalo, Nueva York, 13 y 15 de septiembre de 1898 ante la American Electro-Therapeutic Association. <<

[96] Martin, *Inventions*, pp. 486-493. <<

[97] Bernard Baruch, *My Own Story*, Nueva York, Henry Holt & Co., 1957. <<

[⁹⁹] Arthur Brisbane, “Our Foremost Electrician”, *World*, Nueva York, 22 de julio de 1894, p. 17. Véase también en *Electrical World*, 4 de agosto de 1894, p. 27. <<

[100] O'Neill, *Genius*. <<

[101] O'Neill, *Genius*, pp. 288-289. <<

[103] Waldemar Kaempffert, “Electrical Sorcerer”, *New York Times Book Reviews*, 4 de febrero de 1945, pp. 6 y 22. <<

[104] O'Neill, *Genius*, p. 167. <<

[105] Margaret Store, *Return of the Dove*, Baltimore, Maryland, Margaret Storm Publication, 1959.

<<

[106] Tesla, “Inventions”, p. 78. <<

[107] Swezey, “Nikola Tesla”, p. 1158. <<

[108] Hunt y Draper, *Lightning*, p. 199. <<

[110] Ibid, p. 303. <<

[111] Swezey, “Nikola Tesla”, p. 2; Véase también O’Neill, *Genius*, pp. 103-106. <<

[112] Swezey, “Nikola Tesla”, p. 3. <<

[113] B. A. Behrend, “Dynamo-Electric Machinery and Its Evolution”, *Western Electrician*, septiembre de 1907. <<

[114] Tesla, “Inventions”, p. 63. <<

[115] O'Neill, *Genius*, pp. 238-243. <<

[116] Martin, *Inventions*, p. 292. <<

[117] Carta de Katharine Johnson a Tesla, Belgrado, Museo Tesla, febrero de 1894. <<

[118] Carta de Tesla a Katharine Johnson, Sección de Libros Raros y Manuscritos de la Biblioteca Butler, Universidad de Columbia, 10 de mayo de 1894. <<

[119] Carta de Katharine Johnson a Tesla, Belgrado, Museo Tesla, 15 de junio de 1894. <<

[¹²⁰] *The New York Times*, 14 de marzo de 1895; *The New York Herald*, 14 de marzo de 1895; *Electrical Review*, 20 de marzo de 1895. <<

[121] *Electrical Review*, Londres, 15 de marzo de 1895, p. 329. <<

[122] Charles Dana, *The New York Sun*, 14 de marzo de 1895, p. 6 (editorial). <<

[123] Carta de Katharine Johnson a Tesla, Belgrado, Museo Tesla, 14 de marzo de 1895. <<

[124] Carta microfilmada de Tesla a Alfred Schmid, Biblioteca del Congreso, 30 de marzo de 1895.

<<

[125] Carta microfilmada de Tesla a Alfred Schmid, Biblioteca del Congreso, 3 de abril de 1895. <<

[126] Michael Pupin, *From Immigrant to Inventor*, Nueva York, Charles Scribner's Sons, 1922. <<

[127] Ibid.; véase también, Josephson, *Edison*, pp 381-383; Nikola Tesla, “On Roentgen Rays”, *Electrical Review*, 10 de marzo de 1896, pp. 131-135; Ibid., “Tesla Radiographs”, p. 134; véanse asimismo los números del 18 de marzo, pp. 146, 147, y del 8 de abril de 1896, pp. 180, 183 y 186; véase además *Electrical World*, 28 de marzo de 1896, pp. 343-344 <<

[128] Pupin, *Immigrant*. <<

[¹²⁹] *Electrical Review*, Nueva York, 14 de abril de 1897, p. 175; véase también Nikola Tesla, *Colorado Springs Notes, 1899-1900*, con comentarios de Aleksandar Marincic, Museo Tesla, Belgrado, p. 398. <<

[¹³⁰] Carta del profesor Walter Thumm a Nick Basura, de Queen's University, Ontario, 23 de mayo de 1975, p. 2. <<

[¹³¹] *Electrical Review*, 10 y 18 de marzo y 8 de abril de 1896. <<

[132] Josephson, *Edison*, p. 382. <<

[133] Robert Conot, *Streak of Luck*, Nueva York, Seaview Books, 1979. <<

[134] Carta del doctor Lauriston S. Taylor a la autora, 1980. <<

[135] Tesla, “On Roentgen Rays”, p. A-31. <<

[136] *The New York Times*, 12 de marzo de 1896, p. 9, 3^a col. <<

[¹³⁷] Nikola Tesla, “Tesla on Hurtful Actions of Lenard and Roentgen Rays”, *Electrical Review*, 5 de mayo de 1897, pp. 207-211. <<

[138] *The New York Herald*, artículo anónimo y sin datar, escrito dos años después del incendio registrado en el laboratorio de Tesla el 13 de marzo de 1895, Biblioteca Butler, Universidad de Columbia. <<

[140] Carta de Katharine Johnson a Tesla, Belgrado, Museo Tesla, 3 de abril de 1896. <<

[¹⁴¹] Carta de Katharine Johnson a Tesla, Belgrado, Museo Tesla, verano de 1896. <<

[142] Carta de Robert U. Johnson a Tesla, Biblioteca Butler, Universidad de Columbia, 10 de enero de 1896. <<

[¹⁴³] Carta microfilmada de Robert U. Johnson a Tesla, Biblioteca del Congreso, 25 de octubre de 1895. <<

[¹⁴⁴] Carta de Tesla a Robert U. Johnson, Biblioteca Butler, Universidad de Columbia, 13 de marzo de 1896. <<

[145] Carta de Katharine Johnson a Tesla, Belgrado, Museo Tesla, 26 de septiembre de 1896. <<

[146] *Electrical Review*, 10 de agosto de 1897; véase también *The New York Sun*, 4 de agosto de 1897. <<

[147] Anderson, “Priority”. <<

[¹⁴⁸] *Electrical Review*, 10 de agosto de 1897, p. X; véase también *The New York Sun*, 4 de agosto de 1897. <<

[149] *Electrical Engineer*, Londres, 20 de agosto de 1897, p. 225, reproducido del *Journal*, de Nueva York, 4 de agosto de 1897, p. 1. <<

[¹⁵⁰] *Electrical Review*, 10 de agosto de 1897; *Electrical Engineer*, Nueva York, 23 de junio de 1897, p. 713. <<

[151] *Electrical Review*, 10 de agosto de 1897. <<

[152] *Electrical Review*, 29 de marzo de 1899, p. 197. <<

[154] Carta de Katharine Johnson a Tesla, Museo Tesla, Belgrado, 12 de enero de 1896. <<

[155] O'Neill, *Genius*, pp. 161-162. <<

[156] A. L. Benson, *The World Today*, vol. XXI, n° 8, febrero de 1912. <<

[157] *Mining & Scientific Press*, 15 de enero de 1898, p. 60. <<

[158] McGovern, “The New Wizard”. <<

[159] Revista *Century*, “Tesla’s Oscillator and Other Inventions”, p. 922, abril de 1895; Véase también *Electrical Review*, vol. 34, n° 13, 29 de marzo de 1899. <<

[160] *The New York Times*, 6 de enero de 1898, p. 5, col. 5. <<

[161] *Electrical Review*, Nueva York, 5 de enero de 1898. <<

[162] Con todo, el príncipe Alberto no fue el primero en visitar las famosas cataratas. En 1860, Bertie, príncipe de Gales entonces y, posteriormente, Eduardo VII, rey de Inglaterra, había acudido allí de joven, y manifestó su intención de cruzarlas a bordo de una carretilla, que empujaría por la cuerda floja un acróbata francés. No se lo permitieron. <<

[163] W. A. Swanberg, *Citizen Hearst*, Nueva York, Charles Scribner's Sons, 1961. <<

[165] *The Press*, Filadelfia, 1 de mayo de 1898. <<

[167] Comandante de la Marina retirado, E. J. Quinby, “Communications: Encoded, Decoded, Codeless”, *Dots and Dashes*, vol. 5, n° 1, Lincoln, enero, febrero y marzo de 1976. <<

[168] Swezey, “Nikola Tesla”, pp. 1.155-1.156. <<

[169] O'Neill, *Genius*, pp. 166-174. <<

[170] Carta microfilmada de Mark Twain a Tesla, Biblioteca del Congreso, 17 de noviembre de 1898.

<<

[171] Sólo muy esporádicamente se oyeron en boca de Tesla manifestaciones antisemitas, poco habituales, por otra parte, en aquella época entre los no judíos. Una vez llamó a una de sus secretarias, y le susurró al oído como si fuera a comunicarle una verdad revelada: “¡Nunca se fie de un judío, señorita!”. <<

[¹⁷²] Carta de Tesla a Katharine Johnson, Biblioteca Butler, Universidad de Columbia, 3 de noviembre de 1898. <<

[173] N. G. Worth, “An Inquiry About Tesla’s Electrically Controlled Vessel”, *Electrical Review*, Nueva York, 30 de noviembre de 1898, p. 343. <<

[¹⁷⁴] Carta microfilmada de Tesla a Robert U. Johnson, Biblioteca del Congreso, 1 de diciembre de 1898. <<

[175] 17 “Science and Sensationalism”, *Public Opinion*, 1 de diciembre de 1898, pp. 684, 685. <<

[176] Tesla, “Inventions”, p. 84. Véase también *Electrical Experimenter*, enero, febrero, marzo, abril y mayo de 1919. <<

[177] Tesla, “Inventions”, pp. 84, 85. <<

[178] Ibid., p. 85. <<

[179] Ibid., p. 85. <<

[180] En la carta que Tesla dirigió a Meissner figuraba, por equivocación, la patente 723.189; se trata en realidad de la 725.605, que le fue otorgada el 14 de abril de 1903. <<

[181] Carta de Tesla a B. F. Meissner, Sección de Manuscritos, Biblioteca del Congreso, del 29 de septiembre de 1915. <<

[182] Carta de Leland Anderson a Nick Basura, del 4 de marzo de 1977. <<

[184] *The New York Times*, 1 de febrero de 1944, comentario editorial. <<

[185] Carta de Tesla a Leonard Curtis, 1899. <<

[186] O'Neill, *Genius*, pp. 175-176. <<

[¹⁸⁷] Carta de tesla a Katharine Johnson, del 9 de marzo de 1899, colecciones especiales, Biblioteca Butler, Universidad de Columbia. <<

[¹⁸⁸] Carta de Tesla a Robert U. Johnson, del 25 de marzo de 1899, colecciones especiales, Biblioteca Butler, Universidad de Columbia. <<

[189] En el heterogéneo equipamiento elemental figuraban las patentes 454.622 (primera de lo que hoy conocemos como turbina Tesla), 462.418, 464.667, 512.340, 514.167, 514.168, 567.818, 568.176, 568.178, 568.179, 568.180, 577.670, 583.953, 593.138, 609.245, 609.246, 609.247, 609.248, 609.249, 609.251, 611.719 y 613.735, a las que hay que sumar las dos patentes que guardan relación con el transporte de energía eléctrica y el envío de mensajes, las 645.576 y 649.621, todas registradas con anterioridad a los experimentos que llevó a cabo en Colorado. Sus experimentos en ese estado le permitieron registrar las patentes correspondientes a los números 685.953, 685.954, 685.955 y 685.956, relativas a receptores, cuyo registro, en la mayoría de los casos, solicitó cuando estaba en Colorado. Poco después de regresar a Nueva York, solicitaría el registro de otro grupo de patentes (véase la nota 13 del capítulo XVI). <<

[¹⁹⁰] Tesla, “Inventions”, pp. 64-67; *Electrical Experimenter*, junio de 1919, pp. 112-176. <<

[192] Tesla, *Colorado Springs Notes*, 165, pp. 127-133, Museo Tesla en colaboración con Nolit, Belgrado, 1978. <<

[193] Tesla, *Colorado Springs Notes*, pp. 167, 168; Leland I. Anderson, “Wardenclyffe - A Forfeited Dream”, *Long Island Forum*, agosto-septiembre de 1968. Véase también, *The Teslian*, noviembre de 1955, Biblioteca Butler, Universidad de Columbia. <<

[194] James R. Wait, “Propagation of ELF Electromagnetic Waves and Project Sanguine/Seafarer”, *IEEE Journal of Oceanic Engineering*, vol. OE-2, n° 2, abril de 1977. <<

[195] Carta microfilmada de George Scherff a Tesla, Biblioteca del Congreso, comienzos de 1899. <<

[196] Carta microfilmada de Tesla a Scherff, Biblioteca del Congreso, 13 de abril de 1899. <<

[197] Carta microfilmada de Tesla a Robert U. Johnson, Biblioteca del Congreso, 16 de agosto de 1899. <<

[198] Tesla, *Colorado Springs Notes*, pp. 127-133. <<

[199] Nikola Tesla, “Transmission of Energy Without Wires”, *Scientific American Supplement*, 4 de junio de 1904, pp. 23760-23761 (reproducido en *Electrical World & Engineering*, descripción de los experimentos de Colorado Springs, 5 de marzo de 1904). <<

[200] Ibid.; véase también O'Neill, *Genius*, pp. 179-181. <<

[201] Tesla, “Transmission”; O’Neill, *Genius*, p. 180. <<

[202] Tesla, “Transmission”; Tesla, *Colorado Springs Notes*, p. 62. <<

[²⁰⁵] Tesla, *Colorado Springs Notes*, carta microfilmada de Tesla a George Westinghouse, Biblioteca del Congreso, 22 de enero de 1900. <<

[206] O'Neill, *Genius*, pp. 183-187. <<

[207] Tesla, *Colorado Springs Notes*, p. 29. <<

[²⁰⁸] Nikola Tesla, *Minutes of the Edison Medal Meeting*, American Institute of Electrical Engineers, Instituto Smithsonian, 18 de mayo de 1917. <<

[210] Carta microfilmada de Tesla a Robert U. Johnson, Biblioteca del Congreso, 16 de agosto de 1899. <<

[211] Ibid. <<

[212] O'Neill, *Genius*, p. 189. <<

[213] En su discurso de agradecimiento por la concesión de la Medalla Edison, en 1917, Tesla recordaba de pasada que había conseguido un potencial de veinte millones de voltios. <<

[214] Nikola Tesla, “The Problem of Increasing Human Energy”, *Century Magazine*, junio de 1900, p. 210. <<

[215] Tesla, *Colorado Springs Notes*, pp. 368-370. <<

[216] Ibid. <<

[217] Nikola Tesla, “Talking with Planets”, *Current Literature*, marzo de 1901, p. 359; véase también *Colorado Springs Gazette*, 9 de marzo de 1901, p. 4, 2a col. <<

[218] *Colorado Springs Gazette*, loc. cit. <<

[219] Tesla, *Colorado Springs Notes*, p. 367. <<

[220] Ibid., p. 370. <<

[222] Carta microfilmada de Tesla a George Westinghouse, Biblioteca del Congreso, 22 de enero de 1900. <<

[223] Carta microfilmada de Tesla a Robert U. Johnson, Biblioteca del Congreso, principios de 1900.

<<

[²²⁴] Carta microfilmada de Tesla a J. Pierpont Morgan, Biblioteca del Congreso, 26 de noviembre de 1900. <<

[²²⁵] Carta microfilmada de Tesla a Morgan, Biblioteca del Congreso, 12 de diciembre de 1901. <<

[226] Carta microfilmada de Morgan a Tesla, Biblioteca del Congreso, 15 de febrero de 1901. <<

[227] Anderson, "Wardenclyffe". <<

[229] Carta microfilmada de Tesla a Stanford White, Biblioteca del Congreso, 13 de septiembre de 1901. <<

[²³⁰] *Seattle Sunday Times*, Don Duncan, “Driftwood Days” (A la deriva), julio de 1972. <<

[²³²] *Philadelphia North American*, “Lord Kelvin Believes Mars Now Signalling America”; “Tesla Thinks Wind Power Should Be Used More Now”, 18 de mayo de 1902, supl., secc. v. <<

[²³⁴] *Philadelphia North American*, documentos de Julian Hawthorne, Biblioteca Bancroft, Universidad de California, s. f. <<

[²³⁶] Carta de Tesla a Hawthorne, documentos de Julian Hawthorne, Biblioteca Bancroft, Universidad de California, s. f. <<

[237] *The New York Times*, “Court Excuses Tesla”, 16 de octubre, 1902. <<

[238] Carta microfilmada de Tesla a George Scherff, Biblioteca del Congreso, s. f. <<

[239] Carta microfilmada de Tesla a J. Pierpont Morgan, Biblioteca del Congreso, 8 de abril de 1903.

<<

[240] Carta microfilmada de Tesla a Morgan, Biblioteca del Congreso, 3 de julio de 1903 <<

[²⁴¹] Carta microfilmada de Morgan a Tesla, Biblioteca del Congreso, 14 de julio de 1903 <<

[242] La primera de estas patentes, con el número 685.012, presentada en 1901, se refiere a un método para incrementar la intensidad de las oscilaciones eléctricas gracias al aire licuado; a ésta le siguieron las correspondientes a los números 655.838, método de aislamiento de los conductores eléctricos; la 787.412, para el transporte de energía eléctrica a través de un elemento natural; la 723.188, método de señalización; la 725.605, sistema de señalización; la 685.957, aparato para la utilización de la energía radiante, y la 1.119.732. <<

[²⁴³] 14 Carta de Richmond Pearson Hobson a Tesla (contestación a la enviada por Hobson el 6 de mayo de 1902), Museo Tesla, Belgrado, s. f. <<

[244] Carta de Tesla a George Scherff, Biblioteca Butler, Universidad de Columbia, 18 de julio de 1905. <<

[245] Conversación con L. Anderson y Dorothy F. Skerritt, 24 de marzo de 1955. <<

[246] Carta de Katharine Johnson a Tesla, colecciones especiales, Biblioteca Butler, Universidad de Columbia, s. f. <<

[²⁴⁷] Carta de Robert U. Johnson a Tesla, colecciones especiales, Biblioteca Butler, Universidad de Columbia, s. f. <<

[248] Carta de R. P. Hobson a Tesla, Museo Tesla, Belgrado, 1 de mayo de 1905. <<

[249] Carta de Katharine Johnson a Tesla, Museo Tesla, s. f. <<

[251] Carta de Katharine Johnson a Tesla, Museo Tesla, s. f. <<

[²⁵²] Carta de Tesla a George Scherff, colecciones especiales, Biblioteca Butler, Universidad de Columbia, 26 de octubre de 1905. <<

[253] Swezey, “Nikola Tesla”. <<

[254] Carta de Tesla a George Westinghouse, colecciones especiales, Biblioteca Butler, Universidad de Columbia, 10 de enero de 1906. <<

[255] Anderson, "Wanderclyffe". <<

[256] *Brooklyn Eagle*, 26 de marzo de 1916. <<

[257] Anderson, “Wanderclyffe”. <<

[²⁵⁸] *Electrical Experimenter*, “U. S. Blows Up Tesla Radio Tower”, septiembre de 1917, p. 293; *Literary Digest*, “Spies & Wireless”, 1 de septiembre de 1917, p. 24. <<

[259] Carta microfilmada de Tesla a Scherff, Biblioteca del Congreso, 13 de julio de 1913. <<

[260] Carta microfilmada de Tesla a Morgan, Biblioteca del Congreso, 13 de julio de 1913. <<

[261] 21 de junio de 1943: “United States Reports; Cases Adjudged in the Supreme Court of the United States”, vol. 320; *Marconi Wireless Telegraph Co. of America v. United States*, pp. 1-80. <<

[262] Charles Süsskind, *Dictionary of American Biography*, supl. 3, Nueva York, Charles Scribner's Sons, 1941-1945, pp. 767-770. <<

[263] Wait, “Propagation of ELF Electromagnetic Waves”. <<

[264] Anderson, "Priority". <<

[267] General T. O. Mauborgne, “Tesla the Wizzard”, *Radio-Electronics*, febrero de 1943. <<

[268] Brooklyn Standard Union, 12 de mayo de 1910. <<

[269] Comandante E. J. Quinby, carta a la autora, 18 de noviembre de 1977. Véase también, Quinby, “Nikola Tesla”, *Proceedings, Radio Club of America*, otoño de 1971. <<

[270] *Los Angeles Examiner*, “Prof. Pupin Now Claims Wireless His Invention”, 13 de mayo de 1915.

<<

[272] Carta de Armstrong a Anderson, Biblioteca Butler, Universidad de Columbia, 16 de noviembre de 1953; véase también Edwin Armstrong, “Progress of Science”, *Scientific Monthly*, abril de 1943, pp. 378-381. <<

[273] Carta de Anderson a la autora, 5 de noviembre de 1977. <<

[274] Haraden Pratt, “Nikola Tesla, 1856-1943”, *Proceedings of the IRE*, septiembre 1956. <<

[275] Dragislav L. Petkovic, “A Visit to Nikola Tesla”, *Politika*, nº 6824, Belgrado, 27 de abril de 1927. <<

[276] Joseph S. Ames, "Latest Triumph of Electrical Invention", *Review of Reviews*, junio de 1901. <<

[277] F. P. Stockbriage, “The Tesla Turbine”, *The World’s Work*, marzo de 1912, pp. 534-548; Véase también, Nikola Tesla, “Tesla’s New Method of and Apparatus for Fluid Propulsión”, *Electrical Review & Western Electrician*, 9 de septiembre de 1911, pp. 515-517; *The New York Times*, “Tesla’s New Engine”, 13 de septiembre de 1911. U. S. Patent Office, patente 1.061.142, propulsión fluida, 6 de mayo de 1913; patente 1.061.206, turbina, 6 de mayo de 1913; patente 1.329.559, válvulas de conducción, 3 de febrero de 1920. <<

[278] Stockbridge, "Turbine". <<

[279] Carta microfilmada de J. P. Morgan Company a Tesla, Biblioteca del Congreso, 25 de mayo de 1913. <<

[280] Carta microfilmada de Tesla a J. P. Morgan, Biblioteca del Congreso, 18 de mayo de 1913. <<

[281] Carta microfilmada de Tesla a J. P. Morgan, Biblioteca del Congreso, 19 de junio de 1913. <<

[282] Carta microfilmada de Robert U. Johnson a Tesla, Biblioteca del Congreso, 22 de abril de 1913.

<<

[283] Carta microfilmada de Tesla a Robert U. Johnson, Biblioteca del Congreso, 9 de mayo de 1913.

<<

[284] Tiempo atrás, Tesla había sido amigo íntimo de la familia de Richard Watson Gilder, antecesor de Johnson en el cargo. Tras haber compartido muchos ratos juntos, Gilder dio por terminada la relación; al parecer, su mujer no veía con buenos ojos la amistad que mantenía su esposo con el inventor. El veinticuatro de enero de 1898, Tesla le envió una nota a la señora Gilder: “Todos hemos lamentado la ausencia del señor Gilder [...] con mis disculpas por molestarla a usted [...]”. <<

[285] Cleveland Moffett, “Steered by Wireless”, correspondencia mantenida entre Tesla y Hammond, 1910-1914, col. L. Anderson; *McClure’s Magazine*, marzo de 1914. <<

[286] “The Goldschmidt Radio Tower”, *Electrical Experimenter*, febrero de 1914, p. 154; *ibid.*, H. Winfield Secor, “Currents of Ultra High Frequency”, pp. 151-154. <<

[²⁸⁷] *The New York Times*, “Edison and Tesla to Get Nobel Prizes”, 6 de noviembre de 1915, p. 1, col. 4.; *Times*, Nueva York, 7 de noviembre de 1915, 11, p. 17, col. 3. <<

[289] *The New York Times*, 14 de noviembre de 1915. <<

[290] Carta microfilmada de Tesla a Robert U. Johnson, Biblioteca del Congreso, 29 de noviembre de 1919. <<

[291] *Literary Digest*, “Three Nobel Prizes for Americans”, diciembre de 1915, p. 1.426. <<

[292] “The Nobel Prize”, *Electrical World*, 13 de noviembre de 1915. <<

[293] O'Neill, *Genius*, p. 229. <<

[294] Hunt y Draper, *Lightning*, p. 170. <<

[²⁹⁵] Carta microfilmada de Tesla a la Westinghouse Company, Biblioteca del Congreso, 7 de julio de 1912. <<

[296] “*Teslin ‘Ventilni Vod’ I Fluidika*”, profesor Tugomir Surina, Simposio Nikola Tesla, Yugoslavia, 1976. <<

[²⁹⁷] Patentes: 1.329.559, conducto valvular; 1.061.142, propulsión con fluidos; 1.061.206, turbina. Entre los años 1909 y 1916 también registró las patentes números 1.113.716, fuente de alimentación; 1.209.359, indicador de velocidad; 1.266.175, pararrayos; 1.274.816, indicador de velocidad; 1.314.718, corredera para barcos; 1.365.547, indicador de caudal; 1.402.025, medidor de frecuencia. <<

[²⁹⁸] Carta de Tesla a *The New York Times*, 15 de septiembre de 1908; véase también *The Herald Tribune*, “Tesla Predicts Fuelless Plane”, Nueva York, 12 de julio de 1927. <<

[299] Tesla, *The New York Times*, 15 de septiembre de 1908. <<

[³⁰⁰] *The New York Times*, “Tesla Gets Patent on Helicopter-Plane”, 22 de febrero de 1928, p. 18, col. 4; *Science & Invention*, junio de 1928, p. 116. <<

[301] Patente 1.655.114, aparato para el transporte aéreo. <<

[³⁰²] *The Yugoslav Monthly Magazine*, “Helicopter in Hansom Cab Days”, julio-agosto de 1964, pp. 31-33. <<

[³⁰³] Carta microfilmada de Tesla a Scherff, Biblioteca del Congreso, 1 de julio de 1909. <<

[304] Carta microfilmada de Tesla a Scherff, Biblioteca del Congreso, s. f. <<

[³⁰⁵] Carta microfilmada de Tesla a Scherff, 15 de octubre de 1918; y de Scherff a Tesla, octubre del mismo año, Biblioteca del Congreso. <<

[306] Carta de Tesla a Anne Morgan, Museo Tesla, Belgrado, 31 de marzo de 1913. <<

[307] Carta de Anne Morgan a Tesla, Museo Tesla, Belgrado, 3 de mayo de 1913. <<

[308] Carta de Tesla a Anne Morgan, Museo Tesla, Belgrado, 7 de mayo de 1913. <<

[309] Carta de Anne Morgan a Tesla, Museo Tesla, Belgrado, 26 de abril de 1926. <<

[310] Carta de Katharine Johnson a Tesla, Museo Tesla, Belgrado, s. f. <<

[311] *The New York Times*, 18 de marzo de 1916, p. 8, col. 3. <<

[³¹²] En 1935, el inglés Robert A. Watson-Watt obtuvo la patente de un prototipo de radar. Para la historia del radar tal como lo conocemos en la actualidad, por microondas, hay que remontarse a 1940, cuando se descubrió el magnetrón multicavidad (*Encyclopcedia Britannica*). <<

[313] Discurso de Millikan ante el Chemists' Club de Nueva York, 7 de octubre de 1928. <<

[³¹⁴] The Royal Bank of Canada, *Monthly Letter*, vol. 59, n° 11, noviembre de 1978. <<

[³¹⁵] *The New York Times*, 8 de diciembre de 1915, p. 8, col. 3; véase también *The New York Herald*, 15 de abril de 1917. <<

[316] Doctor Émile Girardeau, “Nikola Tesla, Radar Pioneer”, traducción del francés, comunicación presentada en el Nikola Tesla - Kongress, Viena, septiembre de 1953. <<

[³¹⁷] Ibid; véase también Nikola Tesla, “The Problem of Increasing Human Energy”, *Century Magazine*, junio de 1900, pp. 208-209; *The New York Times*, “America’s Invisible Airplane”, 7 de septiembre de 1980, p. 20E. <<

[318] O'Neill, *Genius*, p. 230. <<

[319] Ibid., p. 231. <<

[³²⁰] *Minutes, Edison Medal Meeting*, American Institute of Electrical Engineers, Instituto Smithsonian, 18 de mayo de 1917. <<

[324] Petkovic, “A Visit to Nikola Tesla”. <<

[325] Carta de Tesla a Scherff, Biblioteca Butler, Universidad de Columbia, 3 de marzo de 1918. <<

[³²⁶] Carta de Scherff a Tesla, Biblioteca Butler, Universidad de Columbia, 23 de junio de 1916. <<

[³²⁷] Carta microfilmada de Tesla a Scherff, Biblioteca del Congreso, 15 de octubre de 1918. <<

[328] Carta microfilmada de Tesla a Robert U. Johnson, Biblioteca del Congreso, 27 de diciembre de 1914. <<

[³²⁹] Carta microfilmada de Robert U. Johnson a Tesla, Biblioteca del Congreso, 30 de diciembre de 1919. <<

[³³⁰] Carta de Katharine Johnson a Tesla, Museo Tesla, Belgrado, s. f. <<

[³³¹] Carta microfilmada de Tesla a E. M. Herr, presidente de Westinghouse, Biblioteca del Congreso, 13 de noviembre de 1920. <<

[³³²] Carta microfilmada de Westinghouse Electric Company a Tesla, Biblioteca del Congreso, 28 de noviembre de 1921. <<

[333] Carta microfilmada de Tesla a Westinghouse Electric Company, Biblioteca del Congreso, 1921.

<<

[³³⁴] Carta microfilmada de Tesla a Westinghouse, Biblioteca del Congreso, 22 de enero de 1922; véanse también las cartas correspondientes al 23 de febrero y al 10 de marzo del mismo año. <<

[335] Carta microfilmada de Tripp a Tesla, Biblioteca del Congreso, principios de 1922. <<

[336] “Centenario de Nikola Tesla e Ivan Meštrović”, *Enjednicar*, Serbian Cultural Society Education, Croatian Serbes, Zagreb, 10 de abril de 1956, pp. 1-2. <<

[³³⁷] Puede contemplarse una copia, en bronce también, realizada por encargo de Meštrović, en el Museo Técnico de Viena. Sava Kosanović, sobrino de Tesla, fue el encargado de descubrirlo el veintinueve de junio de 1952. <<

[338] “Secanja na Teslu Kenet Suizia” (Kenneth Swezey’s Recollections of Nikola Tesla), *Tesla*, Belgrado, 1957, IV, 38-39, pp. 45-48. <<

[339] K. M. Swezey, "Nikola Tesla", *Psychology*, octubre de 1927, p. 60. <<

[³⁴⁰] Mucho después, tras el fallecimiento del inventor, Swezey repasó cuidadosamente los archivos de Westinghouse para intentar confirmar el bulo. No encontró nada que lo sustentase. <<

[³⁴¹] Nikola Tesla, “A Story of Youth Told by Age”, Instituto Smithsonian. <<

[³⁴²] O'Neill, *Genius*, pp. 309-310. <<

[343] Ibid., pp. 311-312. <<

[344] Ibid., pp. 315-317. <<

[345] Julie Eisenbud, “Two Approaches to Spontaneous Case Material”, *Journal of American Society for Psychic Research*, julio de 1963. <<

[³⁴⁸] *Detroit Free Press*, 10 de agosto de 1924, p. 4; véase también Collier's, "When Woman is Boss", 30 de enero de 1926. <<

[349] *Collier's*, op. cit. <<

[³⁵¹] Carta microfilmada de Johnson a Tesla, Biblioteca del Congreso, 9 de abril de 1925. <<

[³⁵²] Carta microfilmada de Tesla a Johnson, Biblioteca del Congreso, 3 de junio de 1925. <<

[353] Carta de Johnson a Tesla, Biblioteca Butler, Universidad de Columbia, primavera de 1926. <<

[354] Carta de Tesla a Johnson, Biblioteca Butler, Universidad de Columbia, 6 de abril de 1926. <<

[355] Carta de Johnson a Tesla, Biblioteca Butler, Universidad de Columbia, 1926. <<

[356] *Colorado Springs Gazette*, 30 de mayo de 1924, p. i. <<

[³⁵⁷] Carta microfilmada de Tesla a Johnson, Biblioteca del Congreso, 1929. <<

[358] El resto de las patentes se refería a: método y aparato para la compresión de fluidos elásticos; método y aparato para la transformación termodinámica de la energía; mejora del método y aparato para calibrar los componentes de una máquina rotatoria; mejora del método y aparato para conseguir energía motriz del vapor; mejora del método y aparato para la transformación más económica, mediante turbinas, de la energía del vapor; mejora del método de producir energía eléctrica mediante turbinas de fluidos elásticos; mejora del aparato para producir energía eléctrica mediante turbinas de fluidos elásticos. <<

[359] Kaempffert, “Electrical Sorcerer”. <<

[³⁶⁰] “Tesla at 75”, *Time*, 20 de julio de 1931, pp. 27, 30; *The New York Times*, 5 de julio de 1931, ii, p. 1; “Tesla, Electrical Wizard”, *Montreal Herald*, 10 de julio de 1931; “Father of Radio, 75”, *Detroit News*, 10 de julio de 1931; Kosta Kulišić, “Sedamdesetpetogodišnjica Nikole Tesle”, *Politika*, Belgrado, 10, 20 y 21 de julio de 1931. <<

[361] *Time*, 20 de julio de 1931. <<

[366] Nikola Tesla, “Our Future Motive Power”, *Everyday Science and Mechanics*, diciembre de 1931, p. 26. <<

[³⁶⁷] Doctor Gustave Kolischer, “Further Consideration of Diathermy and Malignancy”, *Archives of Physical Therapy, X-Ray, Radium*, vol. 13, diciembre de 1932, pp. 780-781. <<

[368] Carta de Tesla a Viereck, del 7 de abril de 1934. <<

[369] Carta de Tesla a Viereck, del 17 de diciembre de 1934. <<

[³⁷⁰] Nikola Tesla, “A Machine to End War”, *Liberty Magazine*, febrero de 1935. <<

[³⁷³] Ibid. Véase también *The New York Sun*, “Invents Peace Ray - Tesla Describes Beam of Destructive Energy”, 10 de julio de 1934; *The New York Times*, “Tesla... Bares New ‘Death Beam’”, 10 de julio de 1934; *Time*, “Tesla’s Ray”, 23 de julio de 1934; *The New York Herald Tribune*, 10 de julio de 1934; *The New York World Telegram*, 10 de julio de 1937. <<

[374] Carta de Tesla a *The New York Times*, “Tribute to King Alexander”, 21 de octubre de 1934, iv, p.

5. <<

[375] Carta microfilmada de Tesla a J. P. Morgan, Biblioteca del Congreso, 29 de noviembre de 1934.

<<

[³⁷⁷] Carta microfilmada de Kintner a Tesla, Biblioteca del Congreso, 5 de abril de 1934. <<

[378] Carta del doctor Albert J. Phillips a la autora, 10 de febrero de 1979. <<

[380] Carta microfilmada de Johnson a Tesla, Biblioteca del Congreso, s. f. <<

[381] Carta microfilmada de Johnson a Tesla, Biblioteca del Congreso, s. f. <<

[382] Carta microfilmada de Johnson a Tesla, Biblioteca del Congreso, mediados de la década de 1930, s. f. <<

[383] Carta microfilmada de Johnson a Tesla, Biblioteca del Congreso, s. f. <<

[384] O'Neill, *Genius*, p. 313. <<

[³⁸⁵] Cartas microfilmadas de la Westinghouse Company a Tesla, Biblioteca del Congreso, del 29 de abril de 1938; véase también: *Nikola Tesla. Spomenica povodom njegove 80 godisnjice. Livre commémoratif à l'occasion de son 80^{ème} anniversaire. Gedenkbuch anlässlich seines 80stenGeburstages. Memorandum book on the occasion of his 80th birthday*. Belgrado, *Priredilo i izdalo Drustvo ta podizanje Instituta Nikole Tesle*, Belgrado, Édition de la Société pour la fondation de l'Institut Nikola Tesla, 136, 519 pp. (homenajes en que cada una de las lenguas mencionadas en el título). <<

[³⁸⁶] Nikola Tesla, documento inédito, 193C, en parte aparecido en *The New York Herald Tribune*, 9 de julio de 1937; “Tesla Devises Vacuum Tube Atom-Smasher”. Nikola Tesla, “Germán Cosmic Ray Theory Questioned”, carta a *The New York Herald Tribune*, 3 de marzo de 1935. Véase también “Tesla, 79... New Inventions”, *The New York Times*, 7 de julio de 1935, II, p. 4. <<

[387] “Tesla Has Plans to Signal Mars”, *The New York Sun*, 12 de julio de 1937, p. 6; “Sending Messages to Planets”, *The New York Times*, 10 de julio de 1937, n, p. 1; *The Detroit News*, 10 de julio de 1937. <<

[388] Ibid., *The New York Sun*. <<

[³⁸⁹] Puede referirse a las mejoras introducidas en la solicitud de patente de 1922, que Tesla no llegó a completar. <<

[³⁹⁰] Maurice Stahl ha sugerido que esa “chispa reluciente” que se observa durante la descarga del tubo de alto vacío de Tesla sean rayos de Lenard, electrones que se desprenden a gran velocidad, capaces de atravesar obstáculos muy finos y de dejar un rastro luminoso a su paso debido a la ionización de las moléculas de la atmósfera. Este efecto no multiplica necesariamente la carga que llevan los electrones. No obstante, Tesla no pensaba que lo que él había observado fuera este fenómeno. <<

[391] *Science News*, vol. III, 30 de abril de 1977. <<

[³⁹²] *The New York Herald Tribune*, 10 de julio de 1937; *The New York Times*, 10 de julio de 1937, II, p. 1. <<

[³⁹³] William L. Laurence, *The New York Times*, 22 de septiembre de 1940, II, p. 7. <<

[³⁹⁴] Pedro II, rey de Yugoslavia, *A King's Heritage*, Nueva York, Putnam, 1954; véase también, *The Balkans*, Life World Library, Nueva York, Time, Inc., 1964; *Yugoslavia, Background Notes*, publicación del Departamento de Estado 7773, rev. en febrero de 1978; imprenta del Gobierno de Estados Unidos; M. Djilas, *Memoir of a Revolutionary*, Nueva York, Harcourt, Brace, Jovanovich, 1973. <<

[³⁹⁵] *The New York Times*, 9 de enero de 1945; 1 de mayo de 1945; 7 de junio de 1947. <<

[396] Raditsa descendía de una familia del sur de Croacia, que siempre había estado a favor de la unidad de serbios y croatas. <<

[³⁹⁷] Carta del profesor Bogdan Raditsa a la autora, 18 de febrero de 1979. <<

[400] Pedro II, *A King's Heritage*. <<

[402] Carta del professor Raditsa a la autora. <<

[403] Cartas de Charles Hausler a Leland I. Anderson, 12 de abril y 16 de julio de 1979. <<

[404] Certificado de defunción, servicios médicos de la ciudad de Nueva York, 8 de enero de 1943; véase también *The New York Times*, 8 de enero de 1943, p. 19; *The New York Herald Tribune*, 8 de enero de 1943, p. 18; *The New York Telegram*, 8 de enero de 1943, p. 36; *The New York World*, 8 de enero de 1943, p. 36; *The New York Sun*, 8 de enero de 1943; *The New York Journal American*, 8 de enero de 1943; *The New York Times*, editorial, 8 de enero de 1943, p. 12. <<

[405] *The New York Herald Tribune*, 10 de enero de 1943. <<

[⁴⁰⁷] Charlotte Muzart, ex secretaria de Sava N. Kosanović, fue la encargada de trasladar en 1957 las cenizas al Museo Tesla de Belgrado. Durante muchos años, Kosanović había manifestado su deseo de que las cenizas de su tío permaneciesen en Estados Unidos, con la esperanza de que se erigiese un mausoleo en su honor en el lugar donde estaban enterradas (archivos Tesla Memorial Society). <<

[408] Acuerdo adoptado por la Comisión Electrotécnica Internacional, Munich, 29 de junio y 7 de julio de 1956; véase también Swezey, “Nikola Tesla”. <<

[409] La fecha correcta habría sido el 8 de enero. <<

[⁴¹⁰] Informe redactado por el agente Foxworth de Nueva York para el director del FBI, oficina del FBI de Nueva York, 9 de enero de 1943. <<

[411] Informe del FBI, de D. M. Ladd a E. A. Tamm, Washington, 10 de enero de 1943. <<

[412] Notas manuscritas de Edward A. Tamm para D. M. Ladd, a propósito del informe del 10 de enero de 1943. <<

[413] Carta a la autora del cuartel general de la División de Sistemas Aeronáuticos, base aérea de Wright-Patterson, 30 de julio de 1980. (La cursiva es nuestra. Respuesta a una consulta, efectuada el 30 de julio de 1980, en los términos que establece la ley que regula el libre acceso a la documentación oficial). <<